

品名	三菱有圧換気扇用バックガード（鉄線製）
形名	G-20EVB, G-25EVB, G-30EVB, G-40EVB, G-50EVB, G-60EVA

台数	
記号	

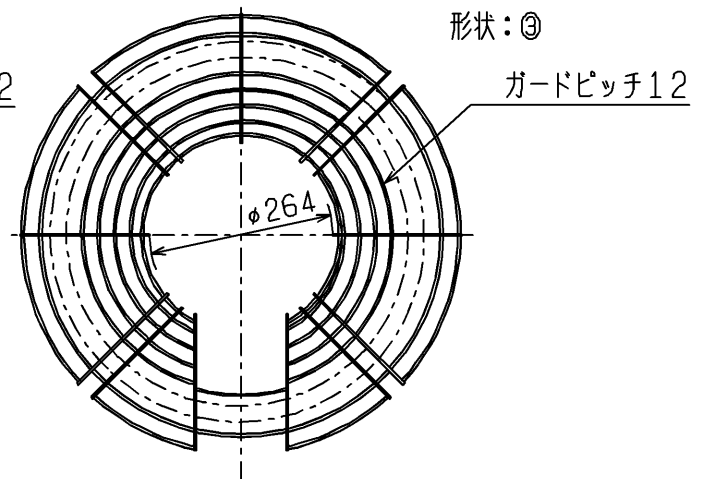
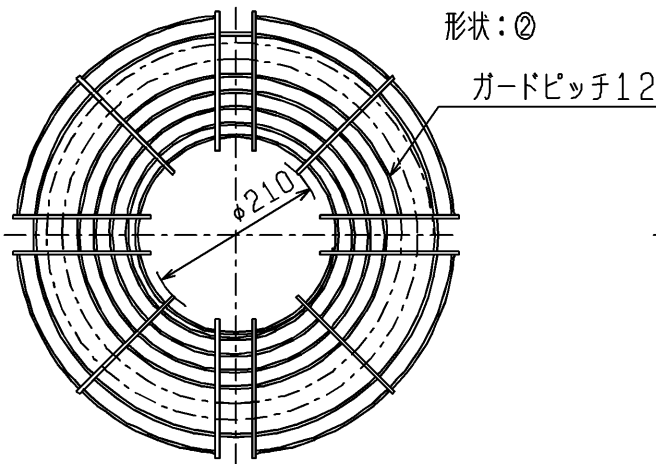
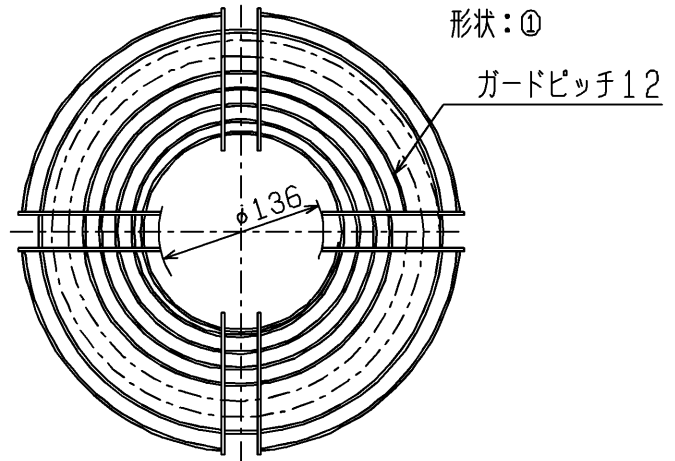
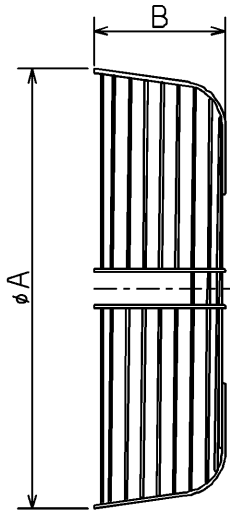
材料	鉄線（SWM-B）	色調・塗装仕様 マンセル 7.65Y7.6/0.7 ポリエステル粉体塗装
付属品	取付金具一式	

■注意事項

※この商品は日本国内用ですので日本国外では使用できません。また日本国外ではアフターサービスもできません。

■外形図

形名	変化寸法表		質量	形状
	A	B		
G-20EVB	287	148	0.45kg	①
G-25EVB	335	133	0.55kg	①
G-30EVB	401	153	0.70kg	①
G-40EVB	517	168	1.0kg	②
G-50EVB	621	163	1.8kg	②
G-60EVA	727	248	2.9kg	③



第3角図法	単位	尺度	作成日付	品名 形名	有圧換気扇用バックガード（鉄線製） G-20EVB, G-25EVB, G-30EVB, G-40EVB, G-50EVB, G-60EVA	
	mm	非比例尺	2006. 3. 31			
三菱電機株式会社 中津川製作所				整理番号	SB136D	仕様書