

品名	三菱エアーカーテン(電気ヒータ付)
形名	GK-2509YTH2

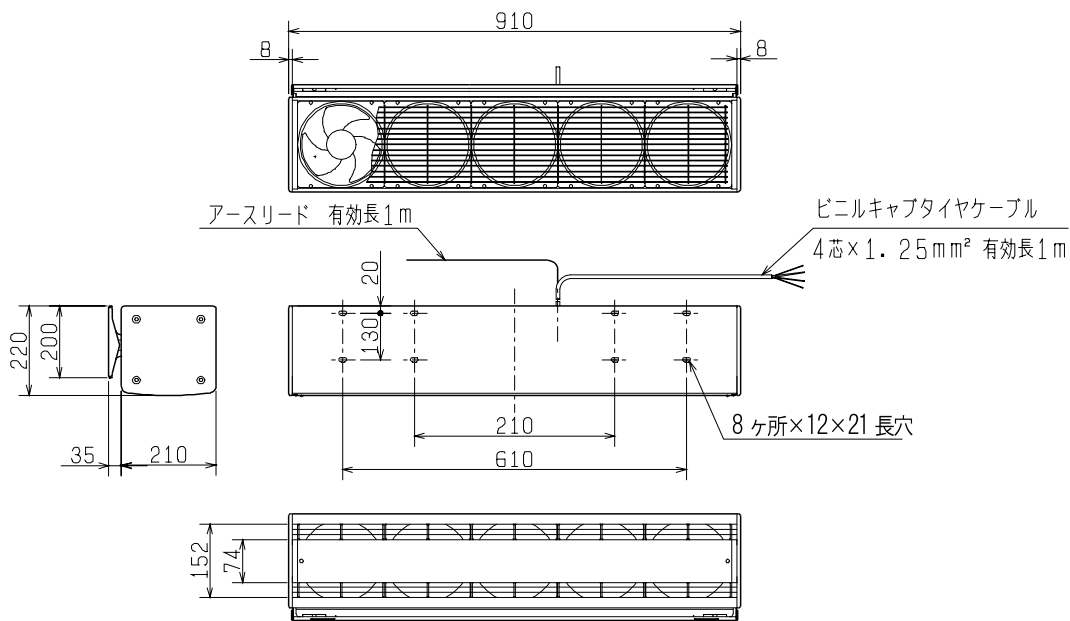
台数	
記号	

電源	3相 200V				耐電圧	A.C 1500V 1分間						
色調・塗装仕様	マンセル 0.7Y8.6/1・ポリエステル粉末塗装				本体周囲空気条件 搬送空気条件	温度 -10℃~+35℃ 屋内 相対湿度 90%以下(常温) (ヒータに通電しない時は-10℃~+45℃ まで使用可)						
絶縁抵抗	10MΩ以上(500V絶縁抵抗計)											
電動機形式	全閉形3相誘導電動機 E種 2極											
羽根形式	金属軸流羽根(直径 155mm)											
仕様・特性表	周波数(Hz)	風量(m³/h)	電流(A)		消費電力(W)		ヒータ容量(W)	平均吹出風速(m/s)	最大吹出風速(m/s)	騒音(dB)	モータ起動電流(A)	質量(kg)
			ヒータON	ヒータOFF	ヒータON	ヒータOFF						
	60	1100	7.4	0.42	2570	97	2500	4.3	7.0	47	0.67	24

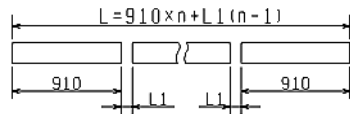
※モータ起動電流はファンモータのみの値です。  
 ※風量は、JIS B 8330 オフィスチャンバー方式による静圧 0 Pa 時の値です。  
 ※騒音は本体吹出口側中心位置より斜め 45°、1.5m の点における値です。

■お願い  
 ※2ページ目の注意事項を必ずご参照ください。

### ■外形図

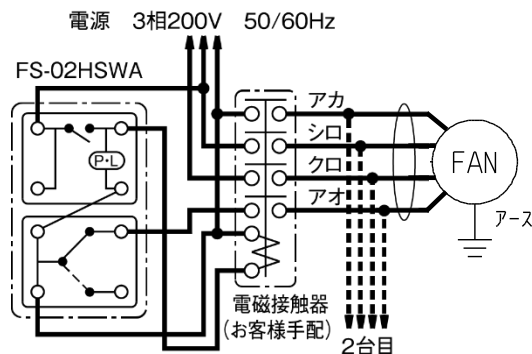


### ■連続据付寸法

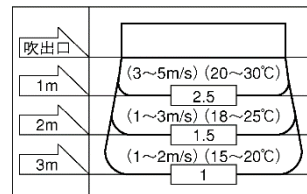


※nは製品台数を示します。  
 ※製品間隔L1は4mm~20mmとしてください。

### ■結線図



### ■到達風速分布



※1 図中の口内の数字は各距離における平均風速(m/s)をしめします。  
 ※2 図中の括弧内の数字は各 1m 毎の領域における最大風速(m/s)をしめします。  
 ※3 図中の風速は室内外の圧力差、温度差、外風などによる影響がない自由空間における測定値です。そのため、床面付近の風速は図中数値と異なります。  
 ※4 電気ヒータ付の温度分布数値は室内温度+15℃の場合のめやす温度です。  
 ※5 電気ヒータ付エアーカーテンは暖房器具ではありません。温度分布は室内温度により異なります。

第3角図法	単位	尺度	作成日付	品名	エアーカーテン(電気ヒータ付) GK-2509YTH2
	mm	非比例尺	2020.2.7		
三菱電機株式会社 中津川製作所				整理番号	NEO20001-60(1/2)
					仕様書

品名	三菱エアーカーテン(電気ヒータ付)
形名	GK-2509YTH <sub>2</sub>

台数	
記号	

## ■注意事項

### <使用環境及び使用条件>

- この商品は日本国内用ですので日本国外では使用できません。また日本国外ではアフターサービスもできません。
- エアーカーテンは屋内用です。
- 使用周囲温度・湿度は必ずお守りください。記載されている範囲を超えますと、焼損、変形、回転不良、破損につながるおそれがあります。また、次のような場所には据付けしないでください。
  - ・屋外・塩害地域・冷蔵庫、冷凍室など結氷するおそれのある場所
  - ・酸性、アルカリ性ガスの発生、流入する場所・可燃性ガスの発生、流入、滞留、漏れのある場所
  - ・油煙や蒸気の多い場所・繊維工場、製陶工場など多量の綿ぼこりや砂じん、粉じんの発生する場所
- エアーカーテンを使用する場合、出入口をエアー遮断しますので、室内は必ず換気(第一種換気)を行ってください。
- 雨垂れのおそれのある所では建物側に防水処理をしてご使用ください。
- 商品の改造はしないでください。故障の原因となるおそれがあります。
- エアーカーテンでは、虫の侵入を完全に防止することはできません。
- 吸込口、吹出口をふさがないようにしてください。ヒータが加熱して火災のおそれがあります。
- インバータと組合わせては使用できません。
- リミットスイッチは使用できません。
- 使用中、吹出口などの高温部には手を触れないでください。やけどの原因になります。
- 可燃物(カーテン等)の近くで使用しないでください。火災のおそれがあります。
- ホコリの多い場所では使用しないでください。火災のおそれがあります。
- ヒータ単体での運転はできません。

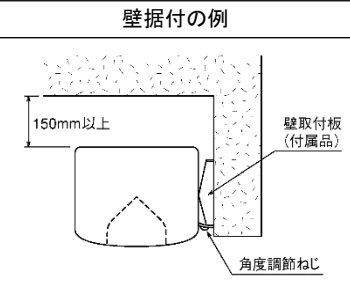
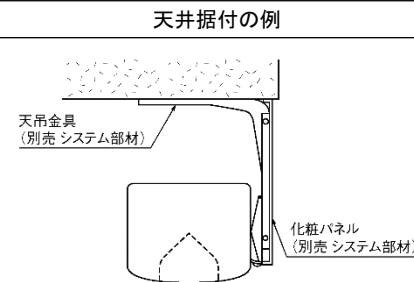
### <据付及び電気工事>

- 本体の据付工事は、振動のない十分強度のあるところを選んで確実に行ってください。
- 天井据付の場合は、遮断性能の低下防止および外気のホコリ・雨水の浸入防止のため、必ず化粧パネルと組合せてください。
- 漏電ブレーカを設置してください。火災・感電のおそれがあります。
- モータに安全装置として、温度ヒューズが内蔵されています。拘束、過負荷運転、異電圧印加、あるいは周囲温度が基準以上に高い場合には上記安全装置が自動的に動作し回転が止まることがありますので電源を切り原因を取り除いてください。再運転の場合にはモータを交換してください。
- 必ずD種接地工事を実施してください。感電のおそれがあります。
- 電気工事は必ず有資格者である電気工事士が内線規程や電気設備技術基準に従って行ってください。電源コード接続仕様機種は、絶対に「手より接続」はしないでください。また、電源電線の結線部分はJIS C 8340の「電線管用金属製ボックス及びボックスカバー」内にて行ってください。
- 電源接続を間違えますと正常な運転ができなくなり、場合によってはモータが焼損する等のおそれがあります。スイッチ・プラグ等への接続は確実に実施してください。
- 縦方向据付はできません。
- 隠ぺいと判断される場所への据付けはできません。使用に関しては、あらかじめ所轄官庁にご相談ください。

### <定期点検及び保守管理>

- ご使用前・ご使用中に異常がないか確認してください。異常がある場合は使用を中止してください。長年ご使用の送風機ではモータ、コード、コンデンサ等の電気部品の経年劣化により発煙・発火に至るおそれがあります。
- 長時間運転しない場合には、必ず分電盤のブレーカを切ってください。また、再運転をするときには吸込口を清掃し、ヒータ付近に埃の堆積など可燃物がないことを確認してから試運転を行い運転状況を確認してください。シーズン始めなどにヒータを入れるとヒータ表面に付着した埃が高温となり、異臭発生の場合がありますが異常ではありません。但し、内部に可燃物が誤って入り、発煙したり異臭が発生している場合には電源を切ってください。

## ■据付例

壁据付の例	天井据付の例
 <p>壁据付板(付属品)</p> <p>角度調節ねじ</p> <p>150mm以上</p> <p>コンクリート壁・鉄枠・鉄柱の場合</p> <p>①取付ボルトを壁面より15mm程度出るように固定してください。 ②壁取付板を付属のワッシャー・スプリングワッシャーおよびナットにて確実に固定します。</p>	 <p>天井据付の例</p> <p>天吊金具(別売 システム部材)</p> <p>化粧パネル(別売 システム部材)</p> <p>①天吊金具の背面に化粧パネル(別売 システム部材)を付属のタッピングねじで固定します。 ②天吊金具を固定部の材質に見合った据付方法で確実に固定します。 ③天吊金具の取付ボルトに壁取付板を付属のワッシャー・スプリングワッシャーおよびナットにて確実に固定します。</p>

第3角図法	単位	尺度	作成日付	品名 形名	エアーカーテン(電気ヒータ付) GK-2509YTH <sub>2</sub>	
	mm	非比例尺	2020.2.7		整理番号	NEO20001-60(2/2)
三菱電機株式会社 中津川製作所						