

品名	三菱業務用エアーカーテン	台数	
形名	GK-3006S3	記号	

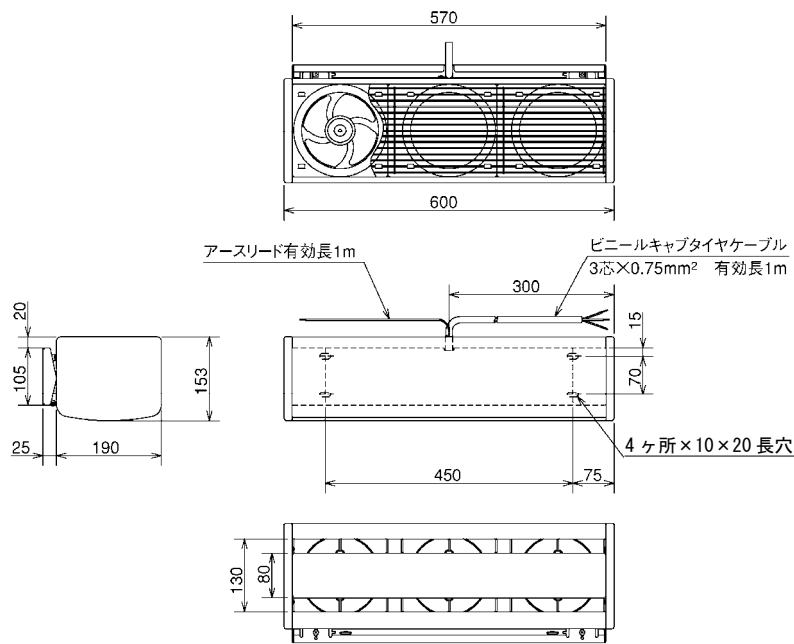
電源	単相 100V	電動機形式	全閉形コンデンサ単相誘導電動機 E種 2極							
色調・塗装仕様	マンセル 0.7Y8.6/1・ポリエステル粉体塗装	羽根形式	プラスチック軸流羽根(直径 135mm)							
絶縁抵抗	10MΩ以上(500V絶縁抵抗計)	耐電圧	AC 1000V 1分間							
本体周囲空気条件	温度 -10℃～+45℃ 屋内									
搬送空気条件	相対湿度 90%以下(常温)									
仕様・特性表	周波数 (Hz)	速調	風量 (m³/h)	電流 (A)	消費電力 (W)	平均吹出風速 (m/s)	最大吹出風速 (m/s)	騒音 (dB)	起動電流 (A)	質量 (kg)
	60	強	890	0.60	59	8.2	14.0	46.5	0.79	7.5
	弱	700	0.49	49	6.5	11.0	41			

※風量は、JIS B 8330 オリフィスチャンパー方式による静圧 0 Pa 時の値です。  
 ※騒音は本体吹出口側中心位置より斜め 45°、1.5m 地点における値です。

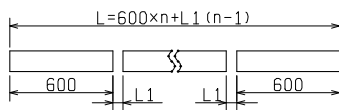
■お願い

※2ページ目の注意事項を必ずご参照ください。

■外形図

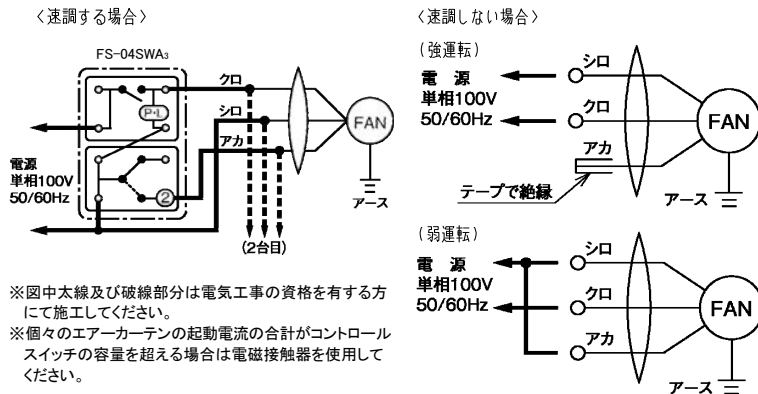


■連続据付寸法



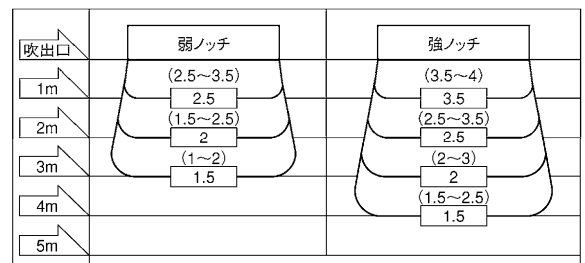
※nは製品台数を示します。  
 ※製品間隔L1は4mm～20mmとして下さい。

■結線図



※図中太線及び破線部分は電気工事の資格を有する方にて施工してください。  
 ※個々のエアーカーテンの起動電流の合計がコントロールスイッチの容量を超える場合は電磁接触器を使用してください。

■到達風速分布



※1 図中の口内の数字は各距離における平均風速(m/s)を示します。  
 ※2 図中の括弧内の数字は1m毎の領域内における最大風速(m/s)を示します。  
 ※3 図中の風速は室内外の圧力差、温度差、外風などによる影響がない自由空間における測定値です。そのため、床面付近の風速は図中の数値とは異なります。

第3角図法	単位	尺度	作成日付	品名 形名	業務用エアーカーテン GK-3006S3	
	mm	非比例尺	2022.3.24		整理番号	N21KBGD0915-60(1/3)
三菱電機株式会社 中津川製作所						

品名	三菱業務用エアーカーテン	台数	
形名	GK-3006S3	記号	

## ■注意事項

### <使用環境及び使用条件>

- この商品は日本国内用ですので日本国外では使用できません。また日本国外ではアフターサービスもできません。
- エアーカーテンは屋内用です。
- 使用周囲温度・湿度は必ずお守りください。記載されている範囲を超えますと、焼損、変形、回転不良、破損につながるおそれがあります。また、次のような場所には据付けないでください。
  - ・屋外
  - ・塩害地域
  - ・冷蔵庫、冷凍室など結水するおそれのある場所
  - ・酸性、アルカリ性ガスの発生、流入する場所
  - ・可燃性ガスの発生、流入、滞留、漏れのある場所
  - ・油煙や蒸気の多い場所
  - ・繊維工場、製陶工場など多量の綿ぼこりや砂じん、粉じんの発生する場所
- エアーカーテンを使用する場合、出入口をエアー遮断しますので、室内は必ず換気(第一種換気)を行ってください。
- 雨垂れのおそれのある所では建物側に防水処理をしてご使用ください。
- 商品の改造はしないでください。故障の原因となるおそれがあります。
- エアーカーテンでは、虫の侵入を完全に防止することはできません。
- 吸込口、吹出口をふさがないようにしてください。
- インバータ運転を行う場合は、三菱送風機用インバータをご使用ください。三菱送風機用インバータ以外を使用しますと異常な振動、共振、騒音等が発生するおそれがあります。なお、居室等静かな環境では、高音が聞こえることがあります。

### <据付及び電気工事>

- 本体の据付工事は、振動のない十分強度のあるところを選んで確実に行ってください。
- 天井据付の場合は、遮断性能の低下防止および外気のホコリ・雨水の浸入防止のため、必ず化粧パネルと組合せてください。
- エアーカーテンの近傍に突起物を設置する場合は天井を落し込む例の必要寸法を確保してください(天井を落し込む例参照)。エアーカーテンの送風性能に影響を与えることがあります。
- 漏電ブレーカを設置してください。火災・感電のおそれがあります。
- モータの焼損防止のため、モータブレーカまたは電磁開閉器(電磁接触器+サーマルリレー)の過負荷保護装置を設置してください。過負荷保護装置は必ず機器1台ごとに設置してください。過負荷保護装置の選定は電流値の1.2倍を目安にしてください。
- モータに安全装置として、温度ヒューズまたは自動復帰形サーマルプロテクターが内蔵されています。拘束、過負荷運転、異電圧印加、あるいは周囲温度が基準以上に高い場合には上記安全装置が自動的に動作し回転が止まる場合がありますので電源を切り原因を取り除いてください。再運転の場合には以下を実施してください。
  - ・温度ヒューズが動作の場合:モータ交換
  - ・自動復帰形サーマルプロテクターが動作の場合:モータが冷えるまで待つ
- 必ずD種接地工事を実施してください。感電のおそれがあります。
- 電気工事は必ず有資格者である電気工事士が内線規程や電気設備技術基準に従って行ってください。電源コード接続仕様の機種は、絶対に「手より接続」はしないでください。また、電源電線の結線部分はJIS C 8340の「電線管用金属製ボックス及びボックスカバー」内にて行ってください。
- 電源接続を間違えますと正常な運転ができなくなり、場合によってはモータが焼損する等のおそれがあります。スイッチ・プラグ等への接続は確実に実施してください。

### <定期点検及び保守管理>

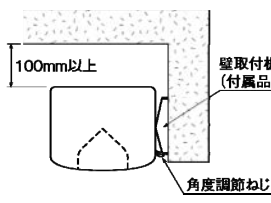
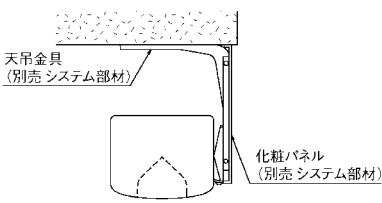
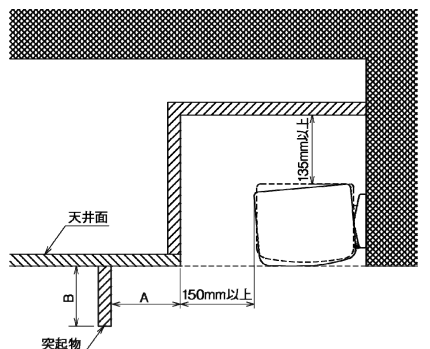
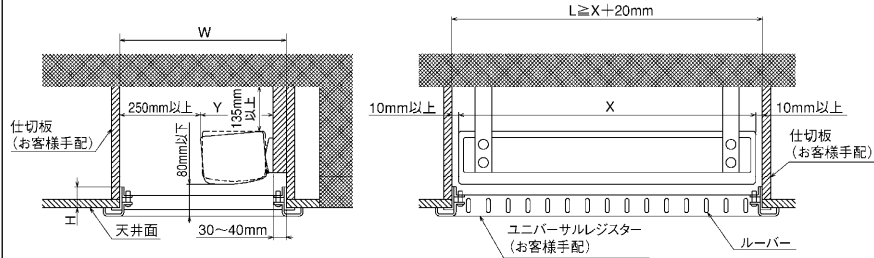
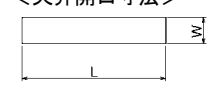
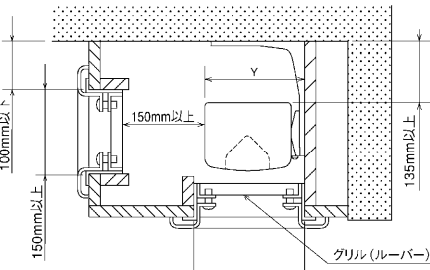
- ご使用前・ご使用中に異常がないか確認してください。異常がある場合は使用を中止してください。長年ご使用の送風機ではモータ、コード、コンデンサ等の電気部品の経年劣化により発煙・発火に至るおそれがあります。

第3角図法	単位	尺度	作成日付	品名 形名	業務用エアーカーテン GK-3006S3	
	mm	非比例尺	2022.3.24		整理番号	N21KBGD0915-60(2/3)
三菱電機株式会社 中津川製作所						

品名	三菱業務用エアーカーテン
形名	GK-3006S3

台数	
記号	

### ■据付例

<p>壁据付の例</p>  <p>壁取付板 (付属品) 角度調節ねじ</p> <p>100mm以上</p> <p>コンクリート壁・鉄柱・鉄柱の場合</p> <ol style="list-style-type: none"> <li>① 取付ボルトを壁面より 15mm 程度出るように固定します。</li> <li>② 壁取付板を付属のワッシャー・スプリングワッシャーおよびナットにて確実に固定します。</li> </ol>	<p>天井据付の例</p>  <p>天吊金具 (別売 システム部材) 化粧パネル (別売 システム部材)</p> <ol style="list-style-type: none"> <li>① 天吊金具の背面に化粧パネル(別売 システム部材)を付属のタッピンねじで固定します。</li> <li>② 天吊金具を固定部の材質に見合った据付方法で確実に固定します。</li> <li>③ 天吊金具の取付ボルトに壁取付板を付属のワッシャー・スプリングワッシャーおよびナットにて確実に固定します。</li> </ol>	<p>天井を落とし込む例</p>  <p>天井面 突起物</p> <p>150mm以上 135mm以上</p> <p>※商品を必ず5° (角度調節穴ひとつ分) 壁据付面側に傾けてください。また、天井面よりも奥に設置しないでください。 ※埋込据付を行うと騒音が上がります。 ※突起物を設置する際は、図のA寸法をB寸法 (突起物高さ) 以上確保してください。</p>
<p>ユニバーサルレジスターまたはレターングリルを使用する例</p>  <p>仕切板 (お客様手配) 天井面 30~40mm 250mm以上 Y 135mm以上 80mm以下 L ≥ X + 20mm 10mm以上 X 10mm以上 仕切板 (お客様手配) ユニバーサルレジスター (お客様手配) ルーバー</p> <p>&lt;天井開口寸法&gt;</p>  <p>※商品を必ず5° (角度調節穴ひとつ分) 壁据付面側に傾けてください。 ※必ずエアーカーテンがユニバーサルレジスターまたはグリル内に収まるように配置してください。 ※ユニバーサルレジスター、レターングリルは短寸方向にルーバーのあるものをご使用ください。 ※X、Y寸法は外形図を参照ください。またL、W、H寸法はグリルメーカーにお問い合わせください。 ※仕切板は必ず設けてください。 ※ユニバーサルレジスター、レターングリルを使用する場合、仕様書記載の風速が確保されないことがあります。 ※埋込据付を行うと騒音が上がります。</p>		<p>側面に吸込口を設ける例</p>  <p>100mm以下 150mm以上 150mm以上 Y以上 135mm以上 グリル (ルーバー)</p> <p>※Y寸法は外形図を参照ください。 ※グリル (ルーバー) と商品を近づけてください。</p>

第3角図法	単位	尺度	作成日付	品名 形名	業務用エアーカーテン GK-3006S3	
	mm	非比例尺	2022.3.24			
三菱電機株式会社 中津川製作所				整理番号	N21KBGD0915-60(3/3)	仕様書