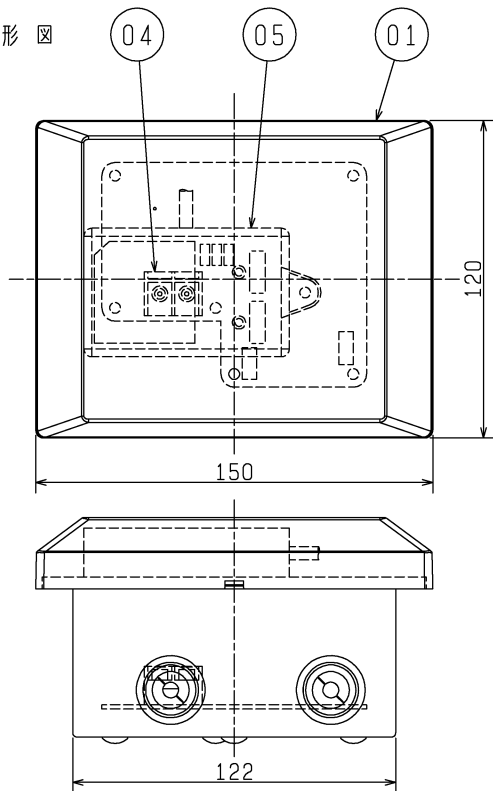
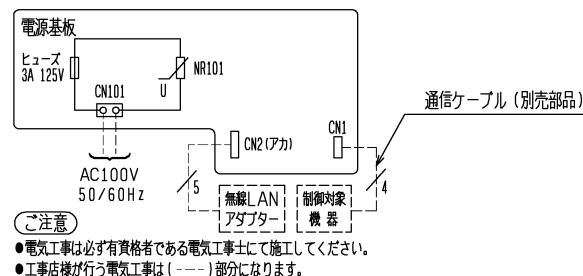


■ 外形図

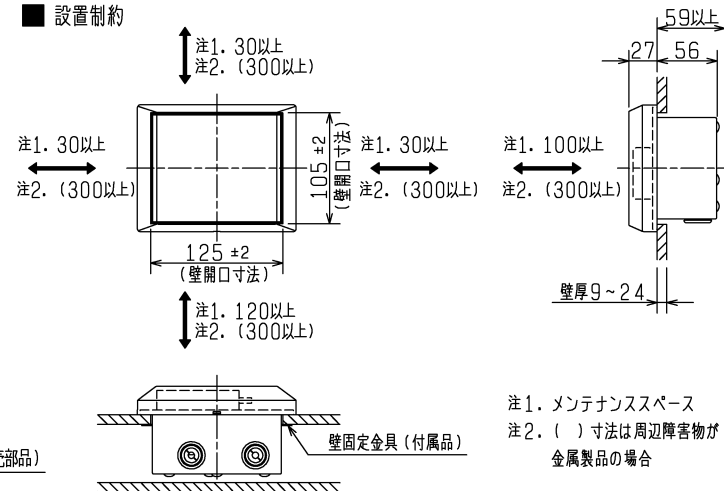


■ 電気結線図



品番	品名	材質等	色調(マンセル・近)/備考
01	パネル	合成樹脂	つや消し白(0.8GY9.0/0.5)
02	パネルケース	合成樹脂	白(N9)
03	回路ケース	鋼板	
04	電源端子台	ネジ端子(2P)	
05	無線LANアダプター		

■ 設置制約



- ・壁完成後に穴あけを行い、後設置にて施工してください。
- ・電源線、通信ケーブルは本体設置前に施工を行ってください。
- ・高温(40℃以上) 高湿(85%RH以上)になる場所には据付けしないでください。故障の原因になります。
- ・この製品は無線LANアダプターの設定が必要です。(床面より1.8m程度で設定が可能な場所に据付けてください。)
- ・本製品とコードレス電話機や電子レンジなどの電波を放射する装置との距離が近すぎると通信速度が低下したりデータ通信が切れる場合があります。また、コードレス電話機の通話にノイズが入ったり、発信・着信が正しく動作しない場合があります。このような場合は、お互いを1m以上離してお使いください。
- ・据付および電気工事は安全上必ず同梱の据付説明書に従ってください。
- ・三菱HEMS以外に使用しないでください。
- ・三菱HEMS(情報収集ユニット)と無線通信が可能な位置に設置してください。

※仕様は場合により変更することがあります。

■ 仕様表

電源	AC 100V 50Hz/60Hz
消費電力	1W
使用環境	温度: 0~40℃ 湿度: 20~85%RH (結露なきこと) 屋内専用 壁設置タイプ
製品質量	0.7kg
適合電線	電源ケーブル VVFφ1.6mm 2芯
無線部	伝送方式 IEEE 802.11b/g/n対応 (Wi-Fi 認証取得) 使用周波数 2.4GHz (1~13ch)
付属品	壁固定金具(2個)、壁固定金具用ネジ4×25(2本)、壁固定金具付属シート(2枚)

■ 制御対象機器

対象機器	形名
エアフロー環気システム	P-01CND4

	形名	長さ
通信ケーブル(別売部品)	HM-05SC-EX	5m

(単位: mm)

第3角図法	作成日付	形名	三菱HEMS用 制御アダプター (エアフロー環気システム対応) HM-01A-EX
	2014-03-19		
三菱電機株式会社 中津川製作所		整理番号	NB014003
			1/1