

|    |                      |    |  |
|----|----------------------|----|--|
| 品名 | 三菱インダクトファン(消音形)      | 台数 |  |
| 形名 | JDU-40S <sub>3</sub> | 記号 |  |

|          |                              |           |          |                        |              |          |                       |              |              |              |          |         |
|----------|------------------------------|-----------|----------|------------------------|--------------|----------|-----------------------|--------------|--------------|--------------|----------|---------|
| 電源       | 単相 100V                      |           |          |                        |              | 電動機形式    | 全閉形コンデンサ単相誘導電動機 E種 4極 |              |              |              |          |         |
| 電源接続仕様   | 速結端子(接続電源線 VVF φ1.6 又は φ2.0) |           |          |                        |              | 羽根形式     | 20cm 樹脂製軸流羽根          |              |              |              |          |         |
| 色調・塗装仕様  | SGC 地肌色                      |           |          |                        |              | 耐電圧      | A.C 1000V 1分間         |              |              |              |          |         |
| 絶縁抵抗     | 10MΩ 以上(500V 絶縁抵抗計)          |           |          |                        |              |          |                       |              |              |              |          |         |
| 本体周囲空気条件 | 温度                           | -10℃~+40℃ |          |                        |              | 玉軸受      | 負荷側                   | 608 DD       | マルテンプ        | SRL          |          |         |
| 搬送空気条件   | 相対湿度                         | 90%以下 屋内  |          |                        |              |          | 反負荷側                  | 608 DD       | マルテンプ        | SRL          |          |         |
| 仕様・特性表   | 周波数 (Hz)                     | 速調        | 静圧 (Pa)  | 風量 (m <sup>3</sup> /h) | 電流 (A)       | 消費電力 (W) | 側面騒音 (dB)             | 吸込騒音 (dB)    | 最大負荷電流 (A)   | 起動電流 (A)     | 公称出力 (w) | 質量 (kg) |
|          | 60                           | 強<br>弱    | 64<br>31 | 400<br>280             | 0.65<br>0.44 | 57<br>42 | 32.0<br>29.0          | 36.5<br>30.0 | 0.73<br>0.48 | 1.51<br>0.71 | 40       | 15.0    |

※風量測定はオリフィスチャンパー法で行った値です。  
 ※騒音は吹出側、吸込側にダクトを取り付けた状態で1.5m離れた地点 Aスケール値です。

※ブレーカや過負荷保護装置の選定は最大負荷電流値で選定してください。(詳細は2ページをご参照ください)

※公称出力は最大出力時の値です。

■お願い

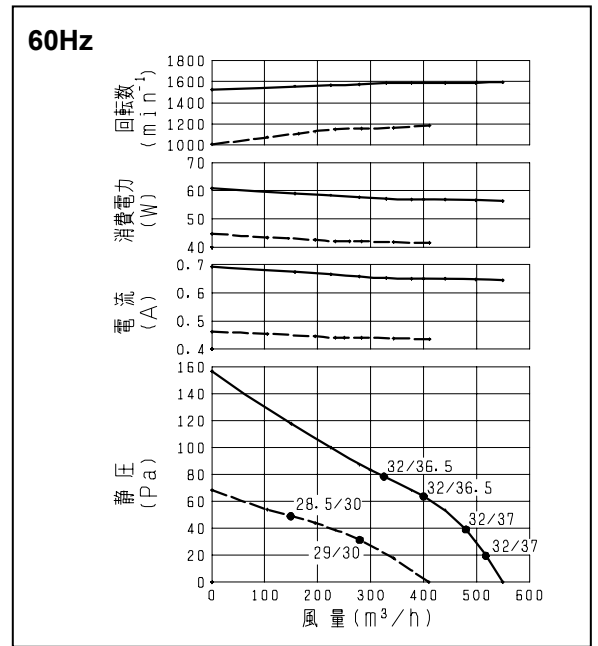
※2ページ目の注意事項を必ずご参照ください。

—— 強ノッチ運転

- - - 弱ノッチ運転

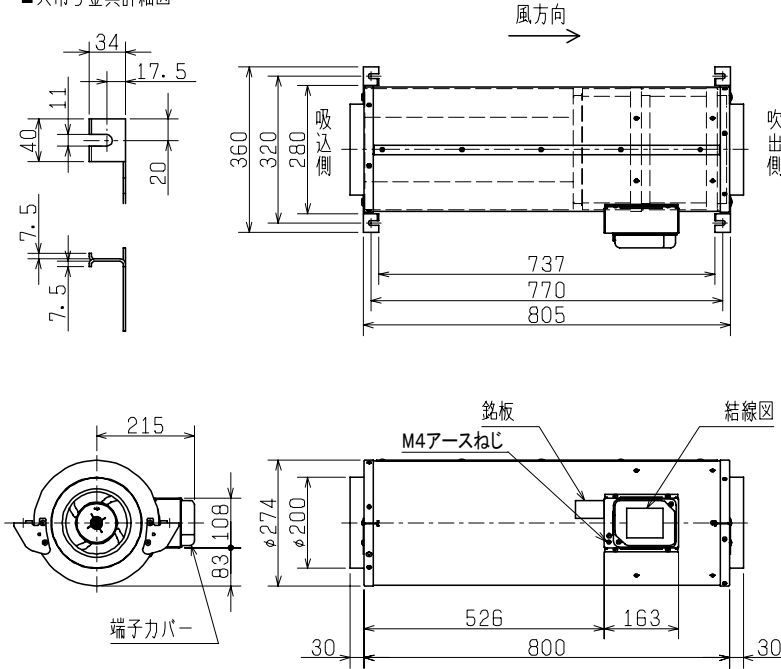
※ 曲線上●印点数値は側面騒音/吸込騒音を示す。

### ■特性曲線図



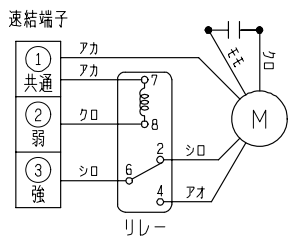
### ■外形図

■天吊り金具詳細図

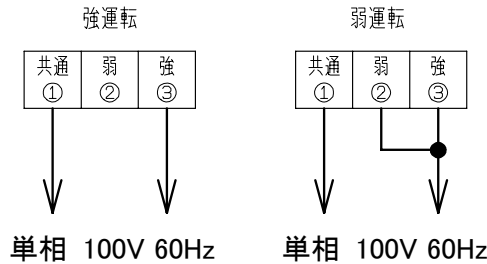


### ■結線図

■内部結線図



■接続例



|                 |    |      |           |          |                                       |                   |
|-----------------|----|------|-----------|----------|---------------------------------------|-------------------|
| 第3角図法           | 単位 | 尺度   | 作成日付      | 品名<br>形名 | インダクトファン(消音形)<br>JDU-40S <sub>3</sub> |                   |
|                 | mm | 非比例尺 | 2010.3.31 |          | 整理番号                                  | NP209064A-60(1/2) |
| 三菱電機株式会社 中津川製作所 |    |      |           |          |                                       |                   |

|    |                      |    |  |
|----|----------------------|----|--|
| 品名 | 三菱インダクトファン(消音形)      | 台数 |  |
| 形名 | JDU-40S <sub>3</sub> | 記号 |  |

### ■注意事項

1. 使用周囲温度・湿度は必ずお守りください。範囲を超えますと、焼損、変形、回転不良、破損につながるおそれがあります。
2. 屋外(雨のかかる場所)や水のかかる場所、常時蒸気などが発生する場所、腐蝕性ガスの発生するおそれのある場所、化学薬品を使用する場所、塩害のおそれのある場所では使用しないでください。発錆、また寿命が短くなる場合があります。
3. 羽根に結氷するような環境下でのご使用は避けてください。
4. 搬送空気温度が40℃を越える高温空気を排気する場合はストレートシロッコファン厨房用(搬送空気温度80℃以下)をご使用ください。高温空気によりモータの保護装置が動作し運転ができなくなります。また、絶縁物の熱劣化により感電のおそれがあります。
5. 商品本体にシリコンを使用している機種が一部あり、周囲環境に影響を及ぼす可能性がありますのでご注意ください。
6. 温泉、プールなど腐蝕性物質が常時湿潤している雰囲気では使用できません。
7. 給気用途の場合はストレートシロッコファン給気タイプをご使用ください。本体に結露が生じるおそれがあります。結露が生じた場合、天井材への滴下、感電のおそれがあります。
8. 天地逆据付、垂直据付ができます。ただし、垂直据付をする場合は必ず商品本体を金具等で下からささえてください。
9. 故障の原因となるおそれがありますので商品の改造はしないでください。
10. 振動のしない強固な場所に据付けてください。据付け場所が弱いと共振を起こし、異常振動、異常騒音および羽根破損などの事故が発生するおそれがあります。
11. 吊りボルトおよび埋込ボルトは十分な強度のものをご使用ください。吊りボルトは、振れ止め用耐震支持部材にて必ず補強を行ってください。
12. ダクト施工時は、商品本体に力が加わらないよう、ダクトを天井から吊してください。
13. 本体接続口とダクトを固定した後は、風漏れのないよう、市販のアルミテープでテーピングしてください。
14. 振動防止のために、防振吊金具、キャンバスダクトのご使用をおすすめします。
15. 雨水浸入防止のためダクト下りこう配を1/100以上(壁側へ)とってください。
16. 保守点検のため天井に45cm角以上の点検口を設けてください。
17. 羽根にほこり、油かす等が付着しないように、吸込側にはフィルターのご使用をおすすめします。
18. 電源接続を間違えますと正常な運転ができなくなり、場合によってはモータが焼損するなどの危険があります。スイッチ・プラグ等への接続は確実に実施してください。
19. アース端子、アース線のある機種は、必ずD種接地工事を実施してください。
20. 漏電ブレーカを必ず設置してください。
21. 配線工事は必ず有資格者である電気工事士が内線規程や電気設備技術基準に従って行ってください。
22. モータの過負荷保護のため、モータブレーカ又は電磁開閉器(電磁接触器+サーマルリレー)などの過負荷保護装置を使用してください。過負荷保護装置は必ず機器1台ごとに取り付けてください。過負荷保護装置の選定は最大負荷電流の1.2~1.5倍程度を目安にしてください。不明な場合はお問合せください。
23. この商品は日本国内用ですので日本国外では使用できません。また日本国外ではアフターサービスもできません。

|                 |    |      |           |          |                                       |                   |
|-----------------|----|------|-----------|----------|---------------------------------------|-------------------|
| 第3角図法           | 単位 | 尺度   | 作成日付      | 品名<br>形名 | インダクトファン(消音形)<br>JDU-40S <sub>3</sub> |                   |
|                 | mm | 非比例尺 | 2010.3.31 |          | 整理番号                                  | NP209064A-60(2/2) |
| 三菱電機株式会社 中津川製作所 |    |      |           |          |                                       |                   |