

品名	三菱斜流ダクトファン(消音形)	台数	
形名	JFU-30S <sub>2</sub>	記号	

電源	単相 100V				電動機形式	全閉形コンデンサ単相誘導電動機E種4極					
色調・塗装仕様	マンセル 7.65Y7.6/0.7 カチオン電着塗装				羽根形式	金属製斜流羽根					
絶縁抵抗	10MΩ以上(500V絶縁抵抗計)				保護装置	温度ヒューズ					
本体周囲空気条件	温度 -10℃~+40℃				耐電圧	A.C 1000V 1分間					
搬送空気条件	相対湿度 90%以下(常温) 屋内										
仕様・特性表	周波数 (Hz)	静圧 (Pa)	風量 (m <sup>3</sup> /h)	電流 (A)	消費電力 (W)	側面騒音 (dB)	吸込騒音 (dB)	最大負荷電流 (A)	起動電流 (A)	公称出力 (W)	質量 (kg)
	50	40	300	0.43	42	28.5	37.5	0.47	0.88	20	11

※風量測定はオリフィスチャンバー法により測定した値です。  
 ※騒音は吹出側、吸込側にダクトを取り付けた状態で 1.5m 離れた地点のAスケールの値です。

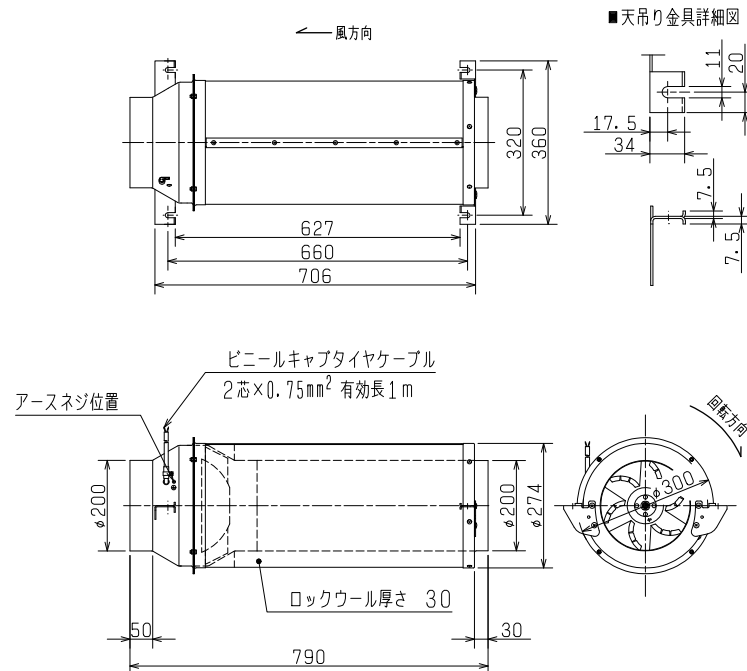
※ブレーカや過負荷保護装置の選定は最大負荷電流値で選定してください。(詳細は 2 ページをご参照ください)

※特性曲線図の曲線上●印は側面騒音/吸込騒音を示します。  
 ※公称出力は最大出力時の値です。

■お願い

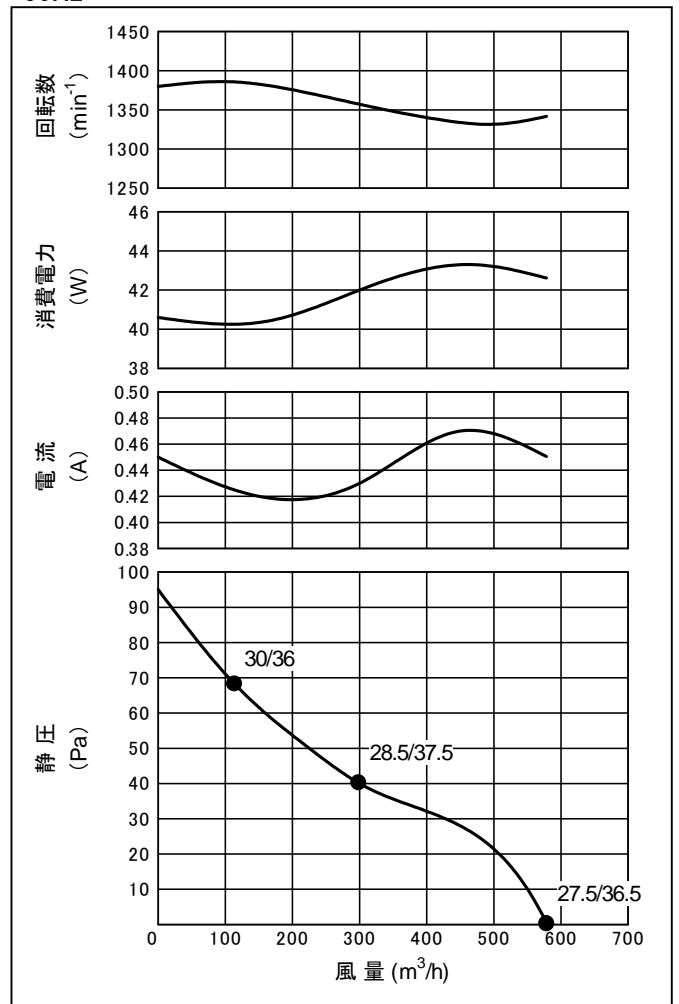
※2ページ目の注意事項を必ずご参照ください。

■外形図



■特性曲線図

50Hz



第3角図法	単位	尺度	作成日付	品名 形名	斜流ダクトファン(消音形) JFU-30S <sub>2</sub>	
	mm	非比例尺	2008.12.25			
三菱電機株式会社 中津川製作所				整理番号	NP207044B-50(1/2)	仕様書

品名	三菱斜流ダクトファン(消音形)	台数	
形名	JFU-30S <sub>2</sub>	記号	

### ■注意事項

1. 使用周囲温度・湿度は必ずお守りください。範囲を超えますと、焼損、変形、回転不良、破損につながるおそれがあります。
2. 屋外(雨のかかる場所)や水のかかる場所、常時蒸気などが発生する場所、腐蝕性ガスの発生するおそれのある場所、化学薬品を使用する場所、塩害のおそれのある場所では使用しないでください。発錆、また寿命が短くなる場合があります。
3. 羽根に結氷するような環境下でのご使用は避けてください。
4. 搬送空気温度が40℃を越える高温空気を排気する場合はストレートシロッコファン厨房用(搬送空気温度80℃以下)をご使用ください。高温空気によりモータの保護装置が動作し運転ができなくなります。また、絶縁物の熱劣化により感電のおそれがあります。
5. 商品本体にシリコンを使用している機種が一部あり、周囲環境に影響を及ぼす可能性がありますのでご注意ください。
6. 温泉、プールなど腐蝕性物質が常時湿潤している雰囲気では使用できません。
7. 給気用途の場合はストレートシロッコファン給気タイプをご使用ください。本体に結露が生じるおそれがあります。結露が生じた場合、天井材への滴下、感電のおそれがあります。
8. 天地逆取付ができます。ただし、垂直取付・モータ軸垂直取付はできません。
9. 故障の原因となるおそれがありますので商品の改造はしないでください。
10. 振動の少ない強固な場所に取付けてください。取付け場所が弱いと共振を起こし、異常振動、異常騒音および羽根破損などの事故が発生するおそれがあります。
11. 吊りボルトおよび埋込ボルトは十分な強度のものをご使用ください。吊りボルトは、振れ止め用耐震支持部材にて必ず補強を行ってください。
12. ダクト施工時は、商品本体に力が加わらないよう、ダクトを天井から吊してください。
13. 本体接続口とダクトを固定した後は、風漏れのないよう、市販のアルミテープでテーピングしてください。
14. 振動防止のために、防振吊金具、キャンバスダクトのご使用をおすすめします。
15. 雨水浸入防止のためダクト下りこう配を1/100以上(壁側へ)とってください。
16. 保守点検のため天井に45cm角以上の点検口を設けてください。
17. 羽根にほこり、油かす等が付着しないように、吸込側にはフィルターのご使用をおすすめします。
18. 電源接続を間違えますと正常な運転ができなくなり、場合によってはモータが焼損するなどの危険があります。スイッチ・プラグ等への接続は確実に実施してください。
19. アース端子、アース線のある機種は、必ずD種接地工事を実施してください。
20. 漏電ブレーカを必ず設置してください。
21. 配線工事は必ず有資格者である電気工事士が内線規程や電気設備技術基準に従って行ってください。絶対に「手より接続」はしないでください。また、電源電線の結線部分はJIS C8340の「電線管用金属製ボックス」内にて行ってください。
22. モータの過負荷保護のため、モータブレーカ又は電磁開閉器(電磁接触器+サーマルリレー)などの過負荷保護装置を使用してください。過負荷保護装置は必ず機器1台ごとに取り付けてください。過負荷保護装置の選定は最大負荷電流の1.2~1.5倍程度を目安にしてください。不明な場合はお問合せください。
23. インバータ運転を行う場合は、三菱送風機用インバータを使用してください。三菱送風機用インバータ以外を使用しますと異常な振動、共振、騒音等が発生するおそれがあります。
24. この商品は日本国内用ですので日本国外では使用できません。また日本国外ではアフターサービスもできません。

第3角図法	単位	尺度	作成日付	品名 形名	斜流ダクトファン(消音形) JFU-30S <sub>2</sub>	
	mm	非比例尺	2008.12.25			
三菱電機株式会社 中津川製作所				整理番号	NP207044B-50(2/2)	仕様書