

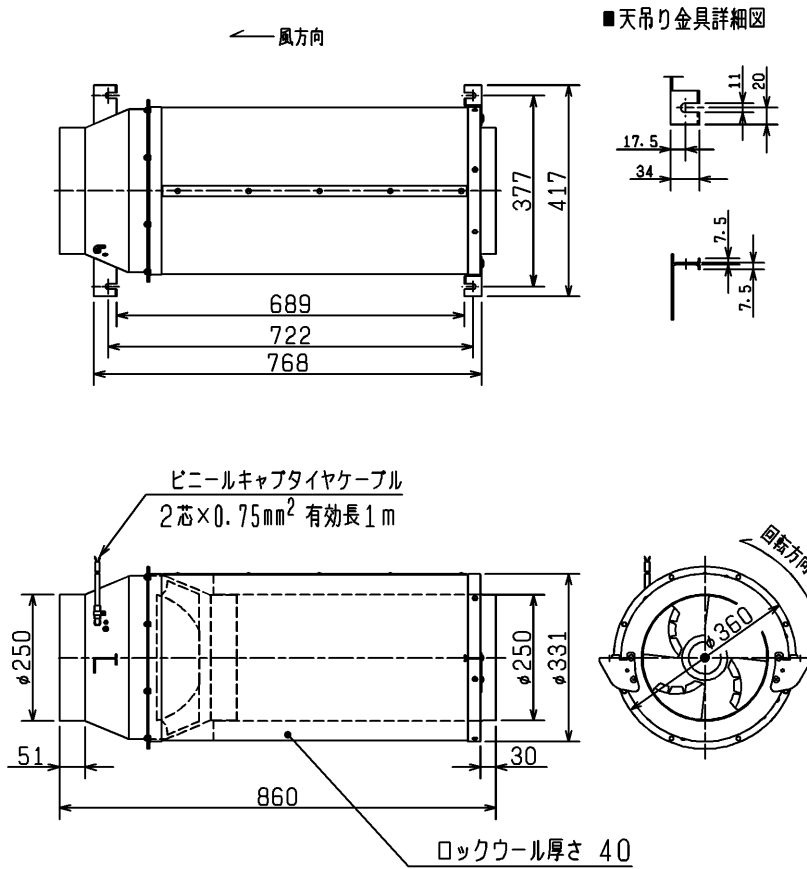
| | |
|----|---------------|
| 品名 | 三菱斜流ダクトファン消音形 |
| 形名 | JFU-65S |

| | |
|----|--|
| 台数 | |
| 記号 | |

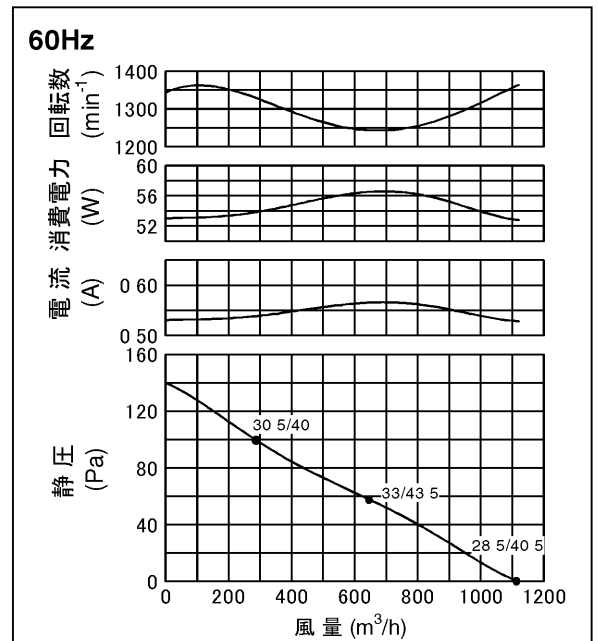
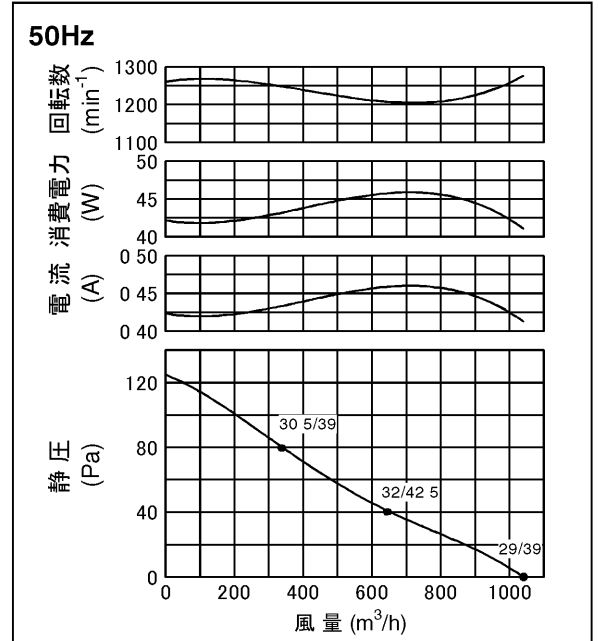
| | | | | | | | | | | | |
|----------|----------------------------|---------|-----------|--------|----------|-----------|-----------------------------------|------------|----------|----------|---------|
| 電源 | 単相 100V 50/60Hz | | | | | 電動機形式 | 全閉形コンデンサー単相誘導電動機 E 種 4 極 | | | | |
| 色調・塗装仕様 | マンセル 7.65Y7.6/0.7 カチオン電着塗装 | | | | | 羽根形式 | 金属製斜流羽根 | | | | |
| 絶縁抵抗 | 10MΩ以上(500V絶縁抵抗計) | | | | | 保護装置 | オートカット | | | | |
| 本体周囲空気条件 | 温度 -10℃~+40℃ | | | | | 耐電圧 | A.C 1000V 1分間 | | | | |
| 搬送空気条件 | 相対湿度 90%以下(常温) 屋内 | | | | | 玉軸受 | 6200ZZ(負荷、反負荷側共) グリス マルテンプ SRL | | | | |
| 仕様・特性表 | 周波数 (Hz) | 静圧 (Pa) | 風量 (m³/h) | 電流 (A) | 消費電力 (W) | 側面騒音 (dB) | 吸込騒音 (dB) | 最大負荷電流 (A) | 起動電流 (A) | 公称出力 (W) | 質量 (kg) |
| | 50 | 40 | 650 | 0.46 | 46 | 32 | 42.5 | 0.53 | 0.81 | 30 | 17.5 |
| | 60 | 60 | 650 | 0.56 | 56 | 33 | 43.5 | 0.65 | 0.77 | | |

※「風量」「騒音」「消費電力」「電流」の値です。
 ※風量測定はオリフィスチャンバー法により測定した値です。
 ※騒音は吐出側、吸込側にダクトを取り付けた状態で 1.5m 離れた地点の A スケールの値です。
 ※特性曲線図の曲線上●印は側面騒音/吸込騒音を示します。
 ※公称出力は最大出力時の値です。
 ■お願い
 ※2ページ目の注意事項を必ずご参照ください。

■外形図



■特性曲線図



| | | | | | | |
|-----------------|----|------|-----------|----------|------------------------|-------------|
| 第3角図法 | 単位 | 尺度 | 作成日付 | 品名 形名 | 斜流ダクトファン消音形 JFU-65S | |
| | mm | 非比例尺 | 2004.3.31 | | 整理番号 | SD073B(1/2) |
| 三菱電機株式会社 中津川製作所 | | | | | | |

| | |
|----|---------------|
| 品名 | 三菱斜流ダクトファン消音形 |
| 形名 | JFU-65S |

| | |
|----|--|
| 台数 | |
| 記号 | |

■空調用送風機の注意事項

<共通事項>

- ① 本体周囲空気条件・搬送空気条件は必ずお守りください。
- ② 冬場、冷気を室内に供給する場合など、接続ダクトおよび製品本体の外部に結露を生じるおそれのある時は、ストレートシロッコファン給気タイプをご使用ください。
- ③ 羽根にほこり、油かす等が付着しないように、吸込側にはフィルターのご使用をおすすめします。
- ④ 羽根に結氷するような環境下でのご使用は避けてください。
- ⑤ 振動防止のために、防振吊金具、キャンバスタクトのご使用をおすすめします。
- ⑥ 保守点検のため天井に45cm角以上の点検口を設けてください。
- ⑦ 屋外(雨のかかる場所)や水のかかる場所、常時蒸気などが発生する場所、腐食ガスの発生するおそれのある場所、化学薬品を使用する場所では使用しないでください。
- ⑧ 漏電ブレーカを必ず設置してください。
- ⑨ 保護機器として過負荷保護装置(モータブレーカ)等を使用してください。
モータブレーカの選定は誤作動防止のために最大負荷電流の1.2~1.5倍を目安にしてください。
- ⑩ アース端子、アース線のある機種は、必ず接地工事を実施してください。

<個別事項>

ストレートシロッコファン 天吊埋込タイプ

- 天地逆取付、垂直取付ができます(BFS-450TUA・550TUAは除く)。ただし垂直取付けをする場合は必ず製品本体を金具等で下からささえてください。

ストレートシロッコファン 厨房用・消音形耐湿タイプ

- 天地逆取付、垂直取付はできません。
- 油煙の多い厨房等へ取付ける場合は、必ずグリスフィルターを介してご使用ください。(厨房用)
- ドレン配管およびドレンパンに結露や凍結のおそれがある場合は、必ず断熱処理を実施してください。

ストレートシロッコファン 大風量消音ボックス形・大風量消音ボックス形耐湿タイプ

- 天地逆取付、垂直取付はできません。
- 保守点検用に本体両サイド(モータ側、羽根側)に点検スペースを必ず設けてください。また、天井内に設置する場合は、45cm角以上の点検口を2ヶ所(モータ側、羽根側)必ず設けてください。
- 油煙の多い厨房等へ取付ける場合は、必ずグリスフィルターを介してご使用ください。(耐湿タイプ)
- ドレン配管に結露や凍結のおそれがある場合は必ず断熱処理等を実施してください。(耐湿タイプ)

ストレートシロッコファン 同時給排気タイプ

- 天地逆取付ができます。垂直取付はできません。
- 給気側のパスにはフィルターの使用をおすすめします。システム部材の給排気グリルに給排気グリル用フィルターを組合せてお使いください。市販のフィルターを使用する場合は種類・メーカーにより圧力損失および手入れのしかたが異なりますので十分注意してください。
- 給気側のダクト接続口およびダクトは、ダクト接続工事後、結露防止のための断熱処理を行ってください。

ストレートシロッコファン 天吊カセットタイプ

- グリルが水平になるように取付けてください。斜め取付及び壁取付はできません。
- 直接炎が当たる場所や油煙の多いところ、また浴室などのような湿気の多いところでは使用しないでください。

ストレートシロッコファン 給気タイプ

- 天地逆取付ができます。垂直取付はできません。
- フィルターの使用をおすすめします。システム部材の給排気グリルに給排気グリル用フィルターを組合せてお使いください。市販のフィルターを使用する場合は種類・メーカーにより圧力損失および手入れのしかたが異なりますので十分注意してください。
- ダクト接続口およびダクトはダクト接続工事後、結露防止のための断熱処理を行ってください。

インダクトファン

- 天地逆取付、垂直取付ができます。ただし垂直取付をする場合は必ず製品本体を金具等で下からささえてください。JD(U)-30Sは他の機種と速調時の結線方法が異なります。結線時にご注意ください。

斜流ダクトファン

- 天地逆取付ができます。垂直取付はできません。

片吸込形シロッコファン

- 製品取付状態で下側になるドレンキャップを必ずはずしてください。取りはずすことにより結露によるモータ絶縁不良の保護・錆発生防止となります。(大形タイプ)
- 大形タイプBG-45KTAは、起動電流が大きいので、人-△始動方式のご使用をおすすめします。
- 機器組込用途でご使用いただく場合には最寄りの弊社販売店にご相談ください。送風機は容易にメンテナンスができる構造とし、また送風機の寿命や万が一の故障により、二次的被害が想定される場合には必ずフェールセーフ設計(異常警報を出すなど事故につながらないような設計)の配慮をしてください。

| | | | | | | |
|-----------------|----|------|-----------|----------|------------------------|-------------|
| 第3角図法 | 単位 | 尺度 | 作成日付 | 品名 形名 | 斜流ダクトファン消音形 JFU-65S | |
| | mm | 非比例尺 | 2004.3.31 | | 整理番号 | SD073B(2/2) |
| 三菱電機株式会社 中津川製作所 | | | | 整理番号 | SD073B(2/2) | 仕様書 |