

ジェットタオル専用 自動ドア連動回路ボックス

■接続可能機種

- JT-SB116LH・MN
- JT-SB216LSH・MSN
- JT-SB116JH2・KN2
- JT-HC116JH2・KN2
- JT-SB216JSH2・KSN2
- JT-SB116JH・KN
- JT-SB216JSH・KSN
- JT-SB116EH・GN
- JT-SB216ESH・GSN
- JT-WB220DS
- JT-FB116JH2
- JT-FB216JSH2

● 次のような場所には設置しないでください。

- ・ 0℃未満になる場所
- ・ 40℃以上になる場所
- ・ 塩害地域
- ・ 結露する場所
- ・ 直接水がかかる場所
- ・ 腐食性、中性、還元性ガスが存在する場所
- ・ 温泉施設

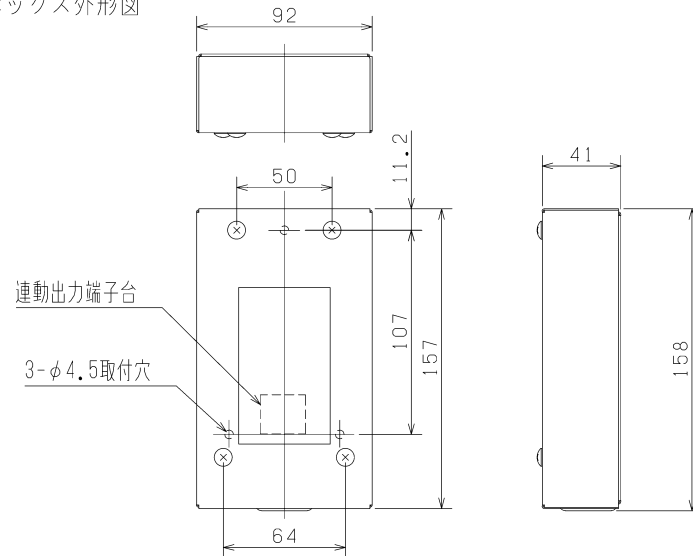
■使用方法

- (1) ジェットタオルの開口部(手挿入部)に手を入れると、回路ボックス内の遅延回路により、一定時間経過後(約2~10秒)出力端子に無電圧信号を出力します。出力端子の接続により、a接点(Nc接点、メイク接点)または、b接点(Nc接点、ブレーク接点)として使用できます。
- (2) 手の挿入時間が、動作遅延時間より短い場合、出力信号はできません。所定の使用時間を、遅延時間に設定することで、ジェットタオルの使用時間を規定することができます。
例：遅延時間を5秒に設定することで、5秒以上ジェットタオルを使用しないと扉を開かせない。
- (3) 出力信号は、ジェットタオルが停止すると出力されませんので、自動ドアの開閉保持の制御信号として、直接使用できません。自動ドアの開閉保持制御は、自動ドア本体の回路を使用してください。
使用例として洗面所に、ジェットタオルを設置し自動ドア(日本自動ドア(株)製)に連動させた場合の配線図を示します。洗面所の外部から洗面所に入る場合は外部センサーで扉を開け、洗面所から外部へ出る場合は、ジェットタオルの出力信号で扉を開けるよう構成しております。
この場合、扉の開閉保持時間は自動ドアのコントロールブロックにある、タイマーボリュームで可変できます。
- (4) 自動ドアにより、開閉制御が異なります。自動ドアに応じて、取付工事をお願いいたします。

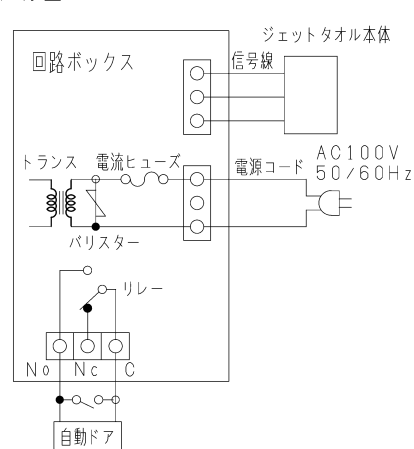
■回路ボックス仕様

形名	JP-100RD2
定格電圧(V)	100
定格周波数(Hz)	50/60
定格電流(A)	0.014/0.011
定格入力(W)	0.9/0.8
質量(kg)	0.5
電源コード	平形ビニルコード(プラグ付) 有効長1.5m
信号線	ビニル被覆電線3芯 有効長1m
動作遅延時間(秒)	約2~10秒(調節可)
連動出力端子	1c接点
最大負荷	AC250V 0.2A, DC30V 0.2A
最小負荷	DC5V 10mA
タイムチャート	<div style="display: flex; align-items: center;"> <div style="margin-right: 10px;"> <p>電源</p> </div> <div> <p>注1 手の挿入が動作遅延時間より短い場合、出力は動作いたしません。</p> </div> </div>

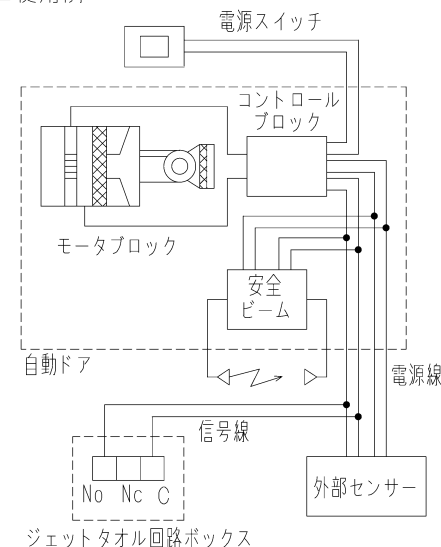
■回路ボックス外形図



■結線図



■使用例



*仕様は場合により変更することがあります。

第三角法	三菱電機株式会社	形名	ジェットタオル専用 自動ドア連動回路ボックス JP-100RD2
作成日付	2022-08-03	検認	柏原
整理番号	NL110013E	1/1	