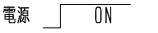
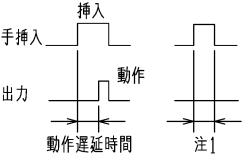


# ジェットタオル専用 自動ドア連動回路ボックス

## ■ 接続可能機種

JT-SB116EH  
 JT-SB116GN  
 JT-SB216ESH  
 JT-SB216GSN  
 JT-WB220DS

## ■ 回路ボックス仕様

形名	JP-100RD
定格電圧 (V)	100
定格周波数 (Hz)	50/60
定格電流 (A)	0.014/0.011
定格入力 (W)	0.9/0.8
質量 (kg)	0.5
電源コード	平形ビニルコード (プラグ付) 有効長 1.5 m
信号線	ビニル被覆電線 3 芯 有効長 1 m
動作遅延時間 (秒)	約 2 ~ 10 秒 (調節可)
連動出力端子	1 c 接点
最大負荷	AC250V 0.2A、DC30V 0.2A
最小負荷	DC5V 10mA
タイムチャート	電源  ON 注1 手の挿入が動作 遅延時間より短い場合、出力は動作いたしません。 

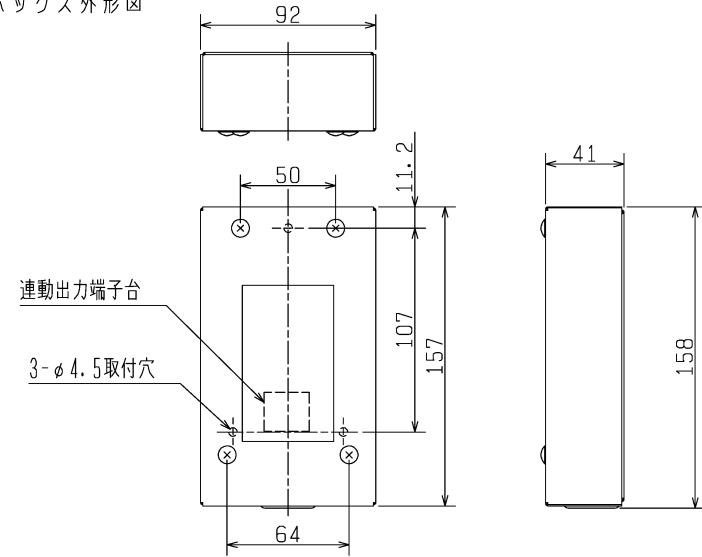
● 次のような場所には設置しないでください。

- ・ 0℃未満になる場所
- ・ 40℃以上になる場所
- ・ 塩害地域
- ・ 結露する場所
- ・ 直接水がかかる場所
- ・ 腐食性、中性、還元性ガスが存在する場所
- ・ 温泉施設

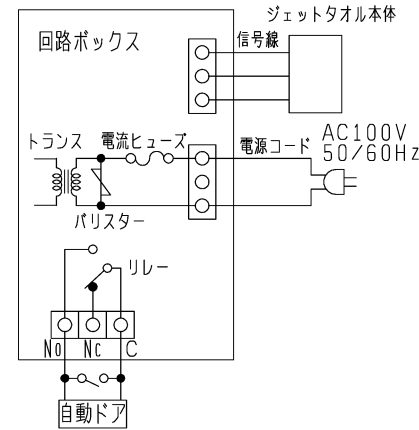
## ■ 使用方法

- (1) ジェットタオルの開口部 (手挿入部) に手を入れると、回路ボックス内の遅延回路により、一定時間経過後 (約 2 ~ 10 秒) 出力端子に無電圧信号が出力します。出力端子の接続により、a 接点 (NO 接点, メイク接点) または、b 接点 (NC 接点, ブレーク接点) として使用できます。
- (2) 手の挿入時間が、動作遅延時間より短い場合、出力信号はできません。所定の使用時間を、遅延時間に設定することで、ジェットタオルの使用時間を規定することができます。  
 例：遅延時間を 5 秒に設定することで、5 秒以上ジェットタオルを使用しないと扉を開かせない。
- (3) 出力信号は、ジェットタオルが停止すると出力されませんので、自動ドアの開閉保持の制御信号として、直接使用できません。自動ドアの開閉保持制御は、自動ドア本体の回路を使用してください。  
 使用例として洗面所に、ジェットタオルを設置し自動ドア (日本自動ドア (株) 製) に連動させた場合の配線図を示します。洗面所の外部から洗面所に入る場合は外部センサーで扉を開け、洗面所から外部へ出る場合は、ジェットタオルの出力信号で扉を開けるよう構成しております。  
 この場合、扉の開閉保持時間は自動ドアのコントロールブロックにある、タイマーボリュームで可変できます。
- (4) 自動ドアにより、開閉制御が異なります。自動ドアに応じて、取付工事をお願いいたします。

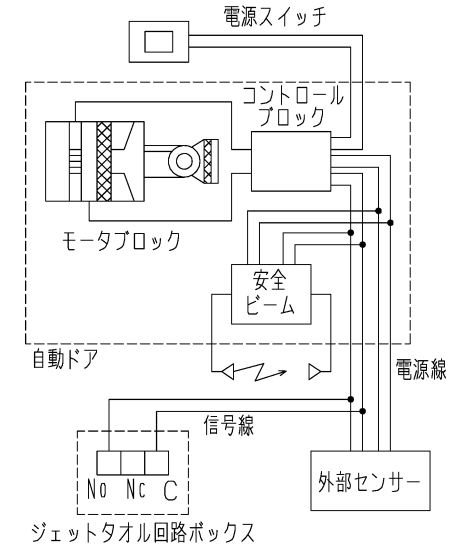
## ■ 回路ボックス外形図



## ■ 結線図



## ■ 使用例



※仕様は場合により変更することがあります。

第 3 角 図 法	作成日付	11-04-25	形名	ジェットタオル専用 自動ドア連動回路ボックス JP-100RD
	検 認	都 筑		
 三菱電機株式会社 中津川製作所			整理番号	NL108003B
				1/1