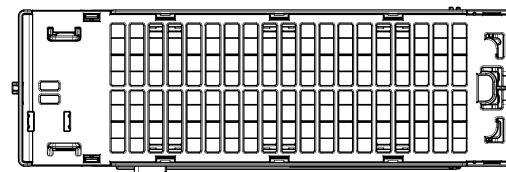
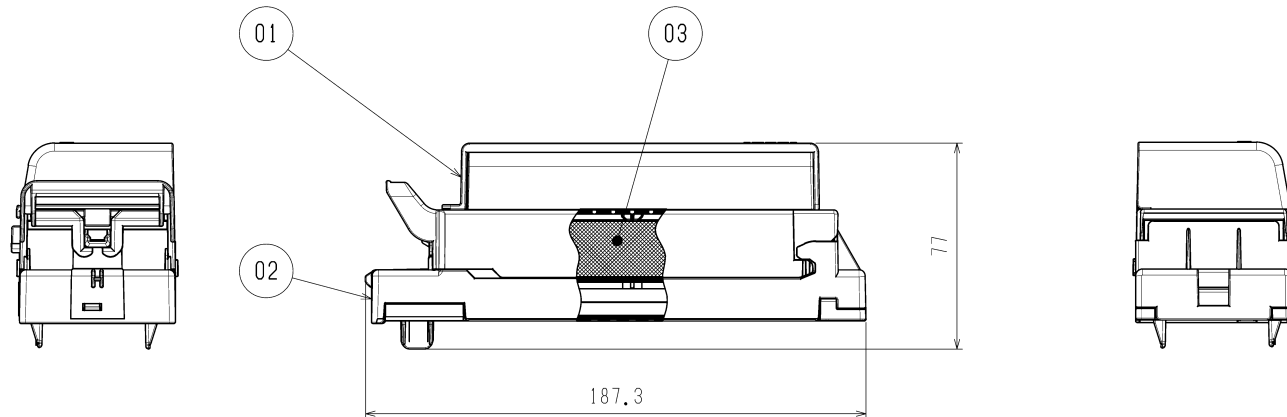
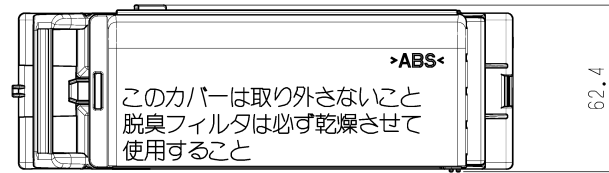


品番	品名	材質
01	脱臭フィルターカバー	ABS樹脂, PBT樹脂
02	「ヘルスエア機能」ユニット	PBT樹脂 (外郭)
03	脱臭フィルター	セラミック (基材)



#### 脱臭フィルター

- ・一過性脱臭効率 (初期)
  - アンモニア 80%以上
  - ノネナール 50%程度
  - タバコ臭 50%程度
  - エタノール 50%程度
- (1m<sup>3</sup>の密閉空間においてJ0-10K (弱設定) を2分間運転後、  
空気中の濃度を測定し、一過性脱臭効率を算出)
- ※脱臭効果は室内環境や臭気の発生量などによって異なります。
- ・お手入れの日安  
2ヶ月に1回水洗いしてください。
- ・交換の日安  
約5年に1回交換してください。
- ※落下により破損する場合がありますので、お取扱いにご注意ください。

[ 単位 : mm ]

※仕様は場合により変更することがあります。

第三角法	 三菱電機株式会社	形名	JP-10KU ジェットタオル専用 「ヘルスエア機能」ユニット
作成日付	2021-08-06	整理番号	NL121007
			1/1