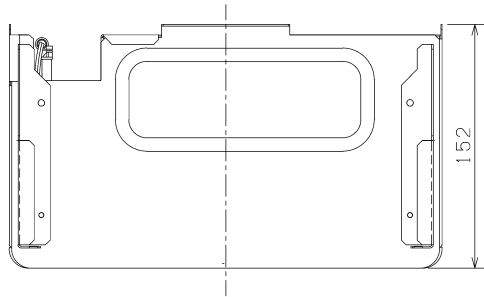
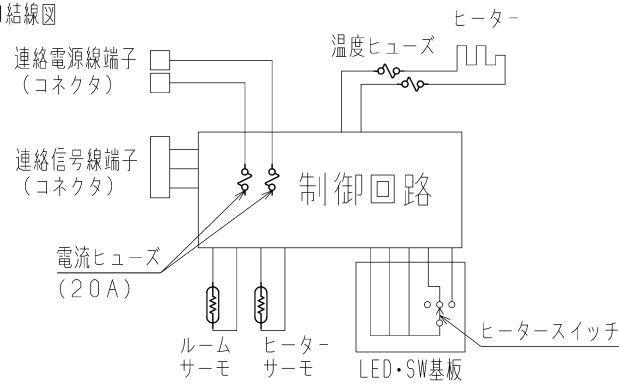


ジェットタオル用ヒーターユニット

■本体外形図



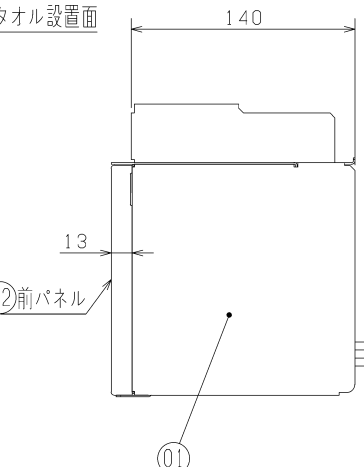
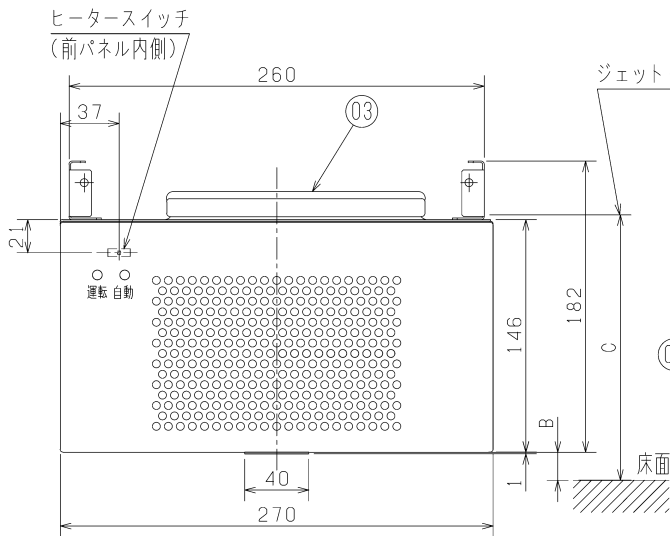
■結線図



型名	色調	マンセル記号	品番	品名	材質
JP-110HU2-H	ライトグレー	N7	01	本体	鋼板(板厚0.8)粉体塗装
			02	前パネル	鋼板(板厚1.0)粉体塗装
			03	ゴム	EPDM
			04	電源線	HVCTFK 2C-2.0S
			05	取付板	鋼板(板厚1.0)粉体塗装

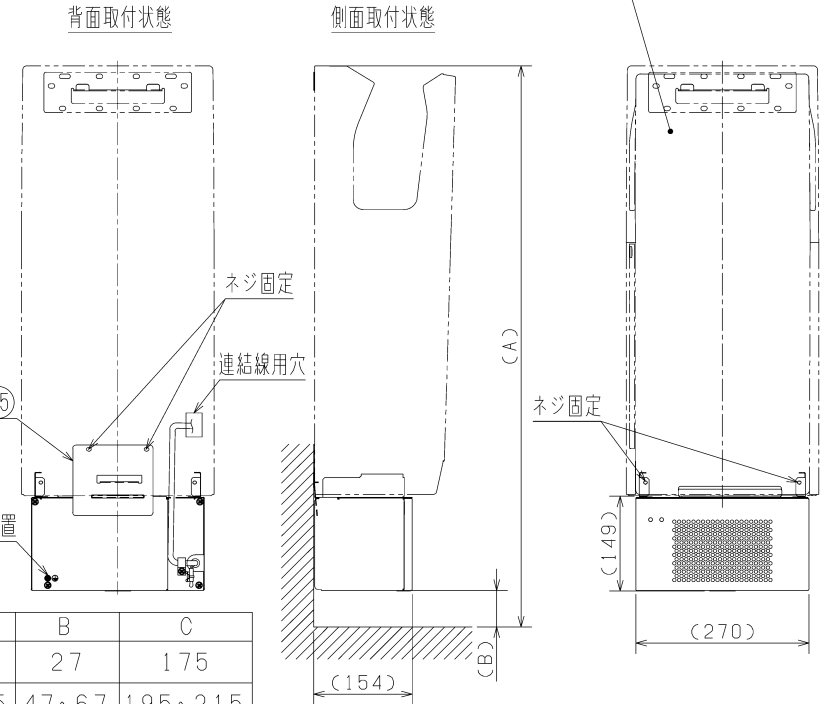
■固定方法

- ①ヒーターユニットにジェットタオルのエアフィルターを取付けます。
- ②ジェットタオルの本体下部のレールに差込み後方へスライドします。
- ③ジェットタオルとヒーターユニットを前面2本ネジで固定します。
- ④取付板でヒーターユニットを引っ掛け、本体背面に2本ネジで固定します。
- ⑤本体背面にある連結線用穴より各連結線を引き込み、接続します。



[単位: mm]

形名	A	B	C
JT-SB116MN	930	27	175
JT-SB116KN2・HC116KN2	865~885	47~67	195~215



■特性

形名	定格電圧 (V)	定格周波数 (Hz)	定格電流 (A)	定格入力 (W)	温風温度 (℃)	質量 (kg)
JP-110HU2-H	100	50-60	11	1100	35	4
安全機能	温度ヒューズ 過電流遮断機能					
耐電圧	AC 1000V 1分間					
絶縁抵抗	10MΩ 以上 (500V絶縁抵抗計)					

■運転モード

ヒータースイッチ	運転モード
切	常時切
自動	室温25℃以上で切
連続	室温35℃以上で切

*JT-SB116MN形の場合、取付板の高さが通常より高くなります。

*仕様は場合により変更することがあります。

第三角法		形名	ジェットタオル用ヒーターユニット JP-110HU2-H (JT-SB116MN JT-SB116KN2・HC116KN2 形専用)
作成日付	2021-08-26	検認	柏原
整理番号	NL110012E		1/1

*温風温度は電源投入後1時間経過し、10秒ON/10秒OFFの運転条件で5回目の温度です。(室温10~35℃)