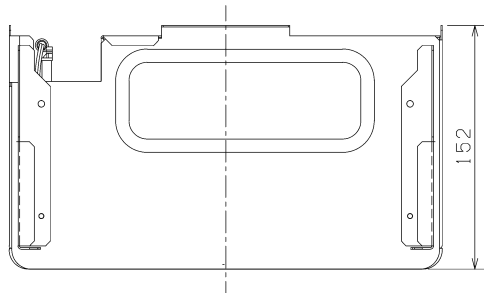


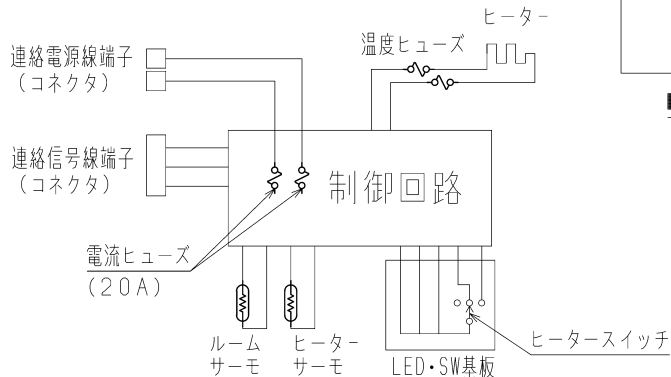
ジェットタオル用ヒーターユニット

型名	色調	マンセル記号	品番	品名	材質
JP-210HU2-H	ライトグレー	N7	01	本体	鋼板(板厚0.8)粉体塗装
			02	前パネル	鋼板(板厚1.0)粉体塗装
			03	ゴム	EPDM
			04	電源線	HVCTFK 2C-2.0S
			05	取付板	鋼板(板厚1.0)粉体塗装

■本体外形図

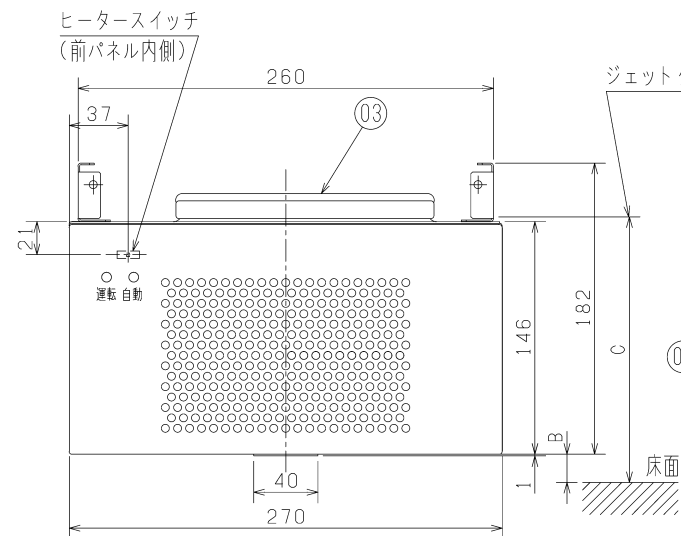


■結線図



■固定方法

- ①ヒーターユニットにジェットタオルのエアフィルターを取付けます。
- ②ジェットタオルの本体下部のレールに差込み後方へスライドします。
- ③ジェットタオルとヒーターユニットを前面2本ネジで固定します。
- ④取付板でヒーターユニットを引っ掛け、本体背面に2本ネジで固定します。 正面取付状態
- ⑤本体背面にある連絡線用穴より各連絡線を引き込み、接続します。



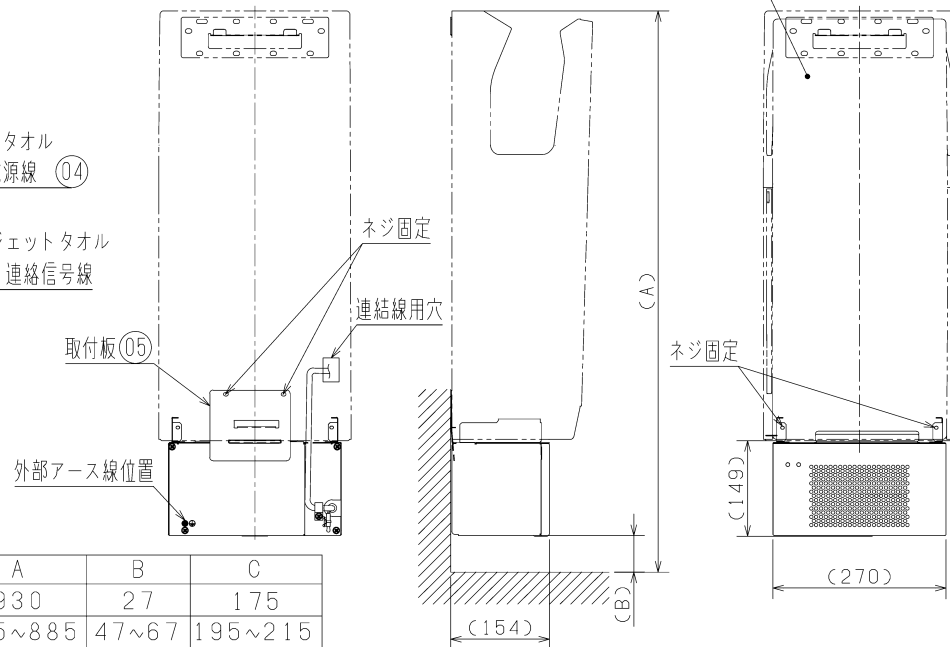
ジェットタオル設置面

①前パネル

[単位: mm]

背面取付状態

側面取付状態



形名	A	B	C
JT-SB216MSN	930	27	175
JT-SB216KSN2	865~885	47~67	195~215

■特性

形名	定格電圧 (V)	定格周波数 (Hz)	定格電流 (A)	定格入力 (W)	温風温度 (℃)	質量 (Kg)
JP-210HU2-H	単相 200	50-60	6	1100	35	4
安全機能	温度ヒューズ 過電流遮断機能					
耐電圧	AC 1500V 1分間					
絶縁抵抗	10MΩ 以上 (500V絶縁抵抗計)					

■運転モード

ヒータースイッチ	運転モード
切	常時切
自動	室温25℃以上で切
連続	室温35℃以上で切

\*JT-SB216MSN形の場合、取付板の高さが通常より高くなります。

\*仕様は場合により変更することがあります。

\*温風温度は電源投入後1時間経過し、10秒ON/10秒OFFの運転条件で5回目の温度です。(室温10~35℃)

第三角法	三菱電機株式会社		形名	ジェットタオル用ヒーターユニット JP-210HU2-H (JT-SB216MSN JT-SB216KSN2形専用)	
作成日付	2021-08-26	検認	柏原	整理番号	NL111002C 1/1