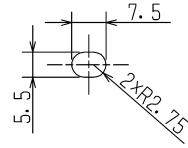


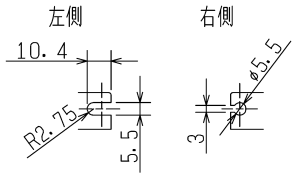
ジェットタオルスタンド

型名	色調	マンセル近似	品番	品名	材質	変化寸法	
						H	備考
JP-23FS-W	ホワイト	N7.5	01	天板	亜鉛メッキ鋼板 1.6t 粉体塗装	28.5	アジャスターの調整により変化する
			02	支柱	亜鉛メッキ鋼板 1.6t 粉体塗装		
			03	底板	亜鉛メッキ鋼板 2.3t 粉体塗装		

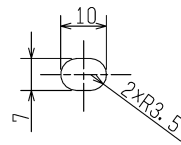
ジェットタオル固定穴(背面)詳細



ジェットタオル固定穴(前面)詳細



壁取付穴詳細



仕様

質量 3.2kg

アジャスター高さ

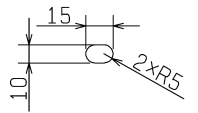
調節幅 6mm (10mmを基準に 縮み方向4.5mm, 伸び方向1.5mm)

固定方法

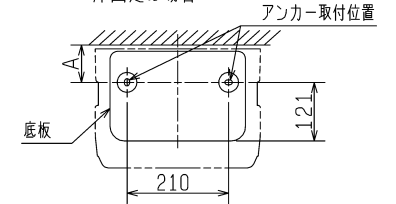
- ①壁直付方法…スタンドを直接壁面へ固定します。
 - ②床固定方法…スタンドを直接床面へ固定します。
- 寸法A(74以上)は設置条件に合わせて設定してください。

■壁直付の場合

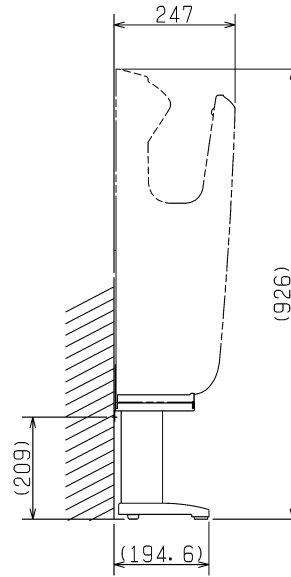
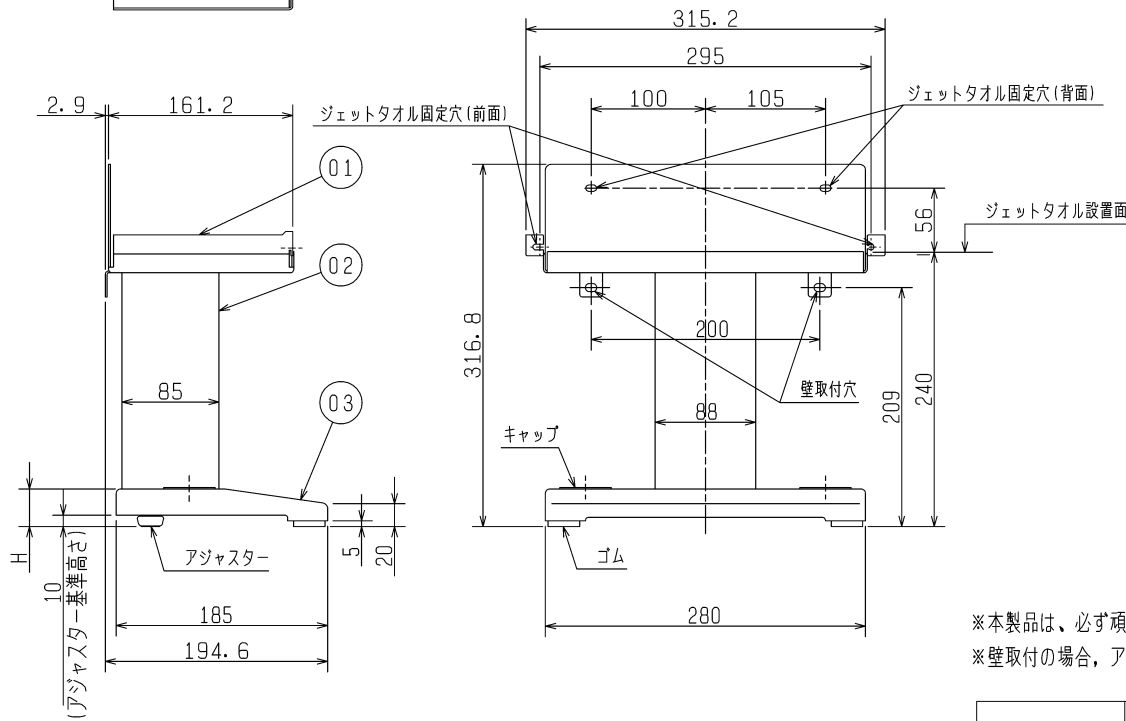
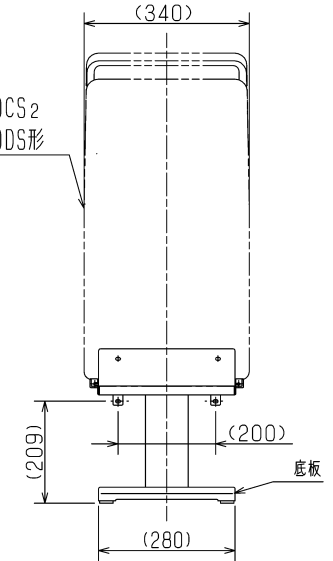
アンカー取付穴詳細



■床固定の場合



JT-WB220CS2
JT-WB220DS形



※本製品は、必ず頑丈な壁もしくは、頑丈な床に固定してください。

※壁取付の場合、アジャスターを調整することにより壁取付穴の高さ209は変化しますので、ご注意ください。

検 認	作 成
深 野	西 村

第3角図法	尺 度	作成日付	単位	形 名	ジェットタオルスタンド (JT-WB220CS2, WB220DS形専用) JP-23FS-W
	NTS	1999.9.28	mm		
三菱電機株式会社 中津川製作所				整理番号	No. JP010E
					外形図