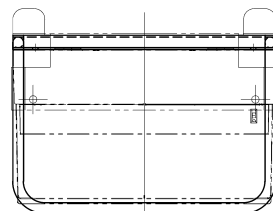
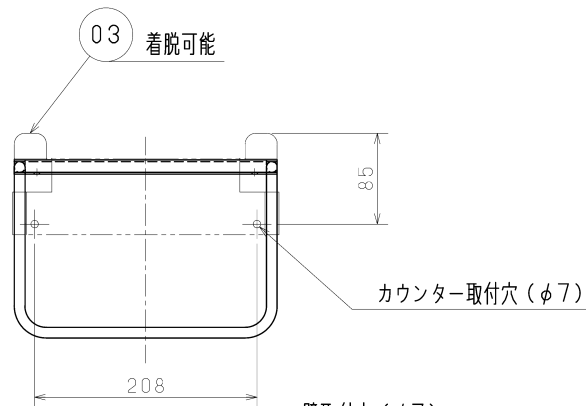


ジェットタオル ミニ用スタンド

品番	品名	材質	色調 (マンセル近似)	備考
01	ジェットタオル取付板	ASC 1.6t 粉体塗装	ホワイト 7.65Y7.6/0.7	壁固定時は使用しません
02	支柱	普通鉄線 φ10 粉体塗装		
03	スタンド固定金具	SUS 1.6t 粉体塗装	ホワイト	壁固定時は使用しません
04	コードブッシュ	サントプレーン		



■仕様

質量 3.2kg

■固定方法

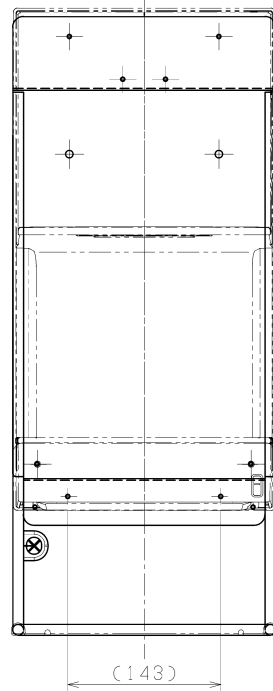
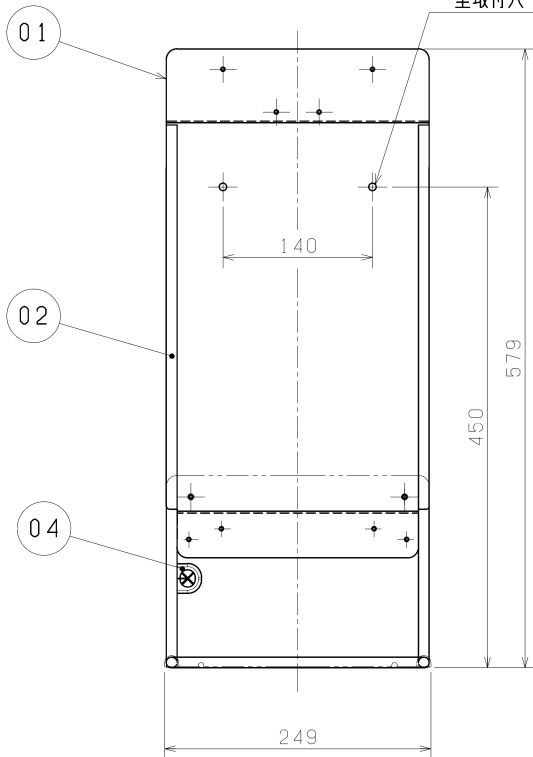
スタンドをカウンターに置き、下記の方法で固定します。

①壁固定方法・・・スタンドを直接壁面へ固定します。

(スタンド固定金具は使用しません。)

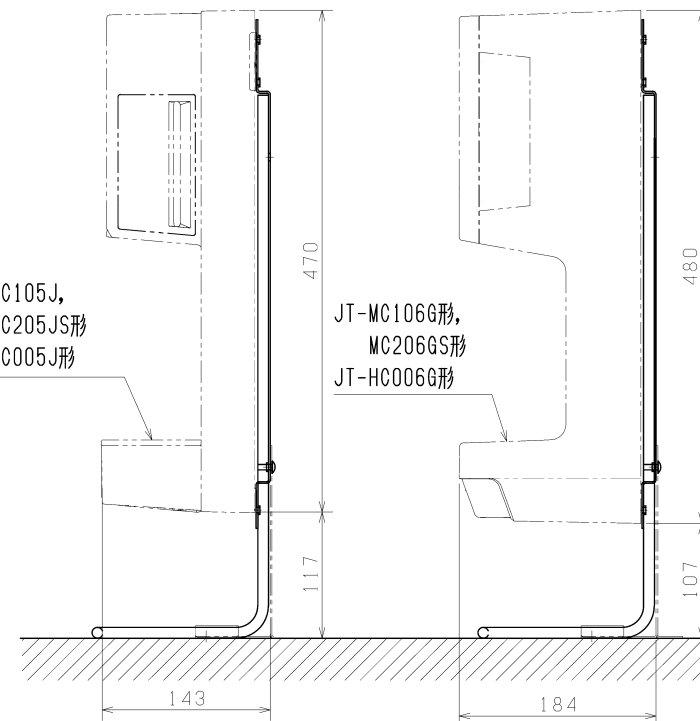
②カウンター固定方法・・・スタンドを直接カウンターに固定します。

壁取付穴 (φ7)



JT-MC105J,
MC205JS形
JT-HC005J形

JT-MC106G形,
MC206GS形
JT-HC006G形



※本製品は必ず補強材などで補強した壁もしくは、カウンターに固定してください。

※仕様は場合により変更することがあります。

第三角法	三菱電機株式会社		形名	ジェットタオル ミニ用スタンド JP-M57FS2 (JT-MC105J/205JS形, JT-HC005J形専用 JT-MC106G/206GS形, JT-HC006G形専用)	
作成日付	2011-09-01	検認	都築	整理番号	NL111010B 1/1