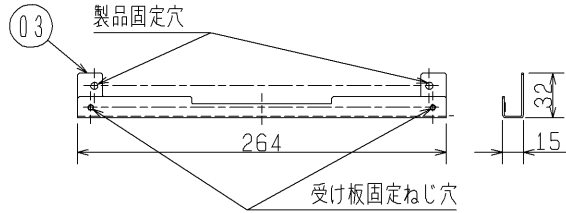
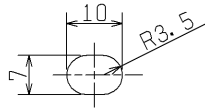


型名	色調	マンセル記号	品番	品名	材質	変化寸法	
						H	備考
JP-S06FS-H	グレー	3.4Y/7.1/0.9 (色相/明度/彩度)	01	天板	鋼板(板厚1.6)粉体塗装	28.5	アジャスタの調整により変化する
			02	底板	鋼板(板厚2.3)粉体塗装		
			03	アタッチメント(前)	鋼板(板厚1.2)粉体塗装		
			04	アタッチメント(後)	鋼板(板厚2.0)粉体塗装		
			05	受け板	鋼板(板厚1.2,2.0)粉体塗装		

壁取付穴詳細(スタンド)



■仕様

質量 3.7kg

アジャスター高さ

調節幅 6mm(10mmを基準に 縮み方向4.5mm, 伸び方向1.5mm)

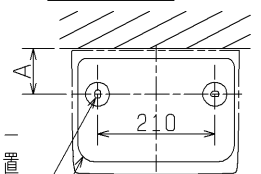
■固定方法

①壁直付方法…スタンドを直接壁面へ固定します。

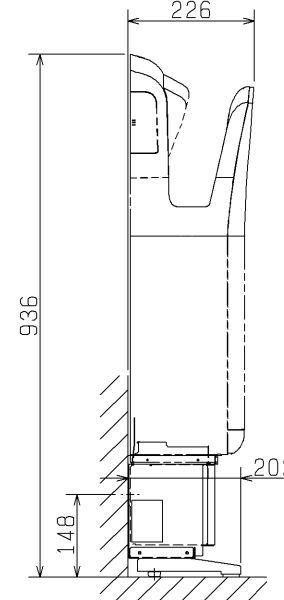
②床固定方法…スタンドを直接床面へ固定します。

寸法A(80以上)は設置条件に合わせて設定してください。

■床固定の場合



■壁直付の場合



アンカー
取付位置
底板

JT-SB116GN
JT-SB216GSN形

JP-110HU
JP-210HU形

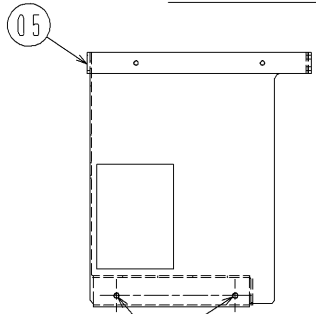
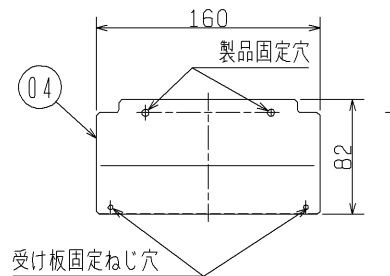
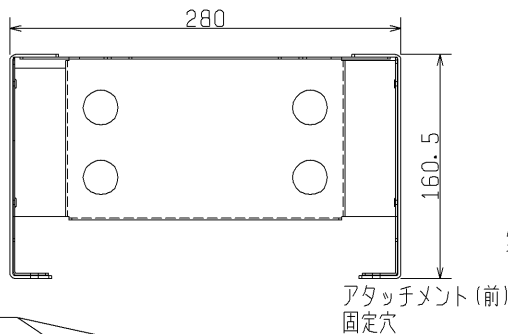
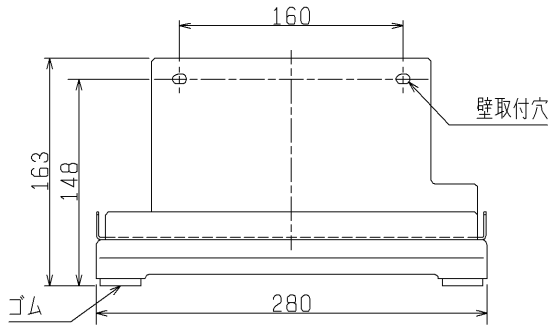
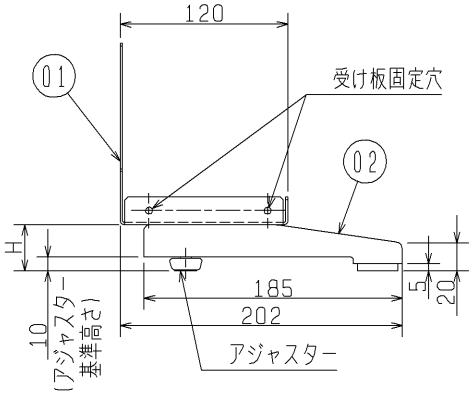
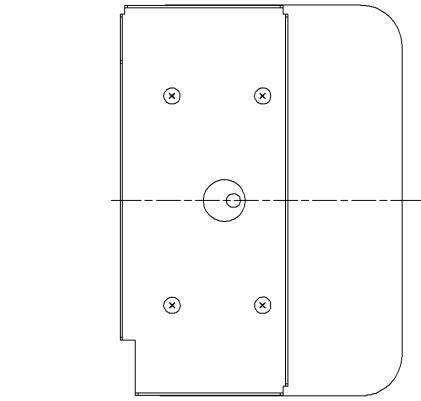
底板

(単位: mm)

※本製品は、必ず頑丈な壁もしくは、頑丈な床に固定してください。

※壁取付の場合、アジャスターを調整することにより壁取付穴の高さ148は変化しますので、ご注意ください。

第3角図法	作成日付	06-06-15	形名	ジェットオールスタンド JP-S06FS-H (JT-SB116GN, JP-110HU JT-SB216GSN, JP-210HU形専用)
	検認	久良		
整理番号			NL105014B	1/1



スタンド(天板)固定ねじ穴

※仕様は場合により変更することがあります。

三菱電機株式会社 中津川製作所