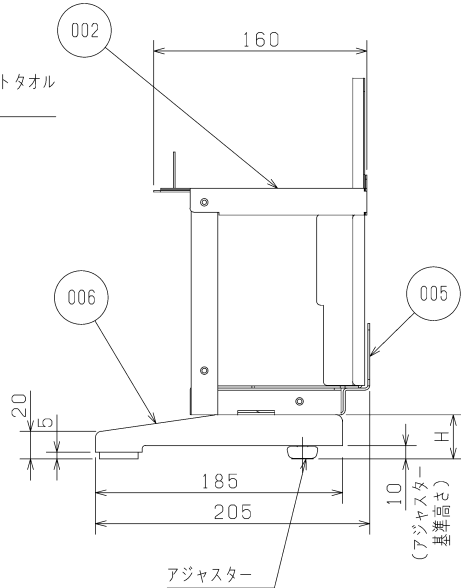
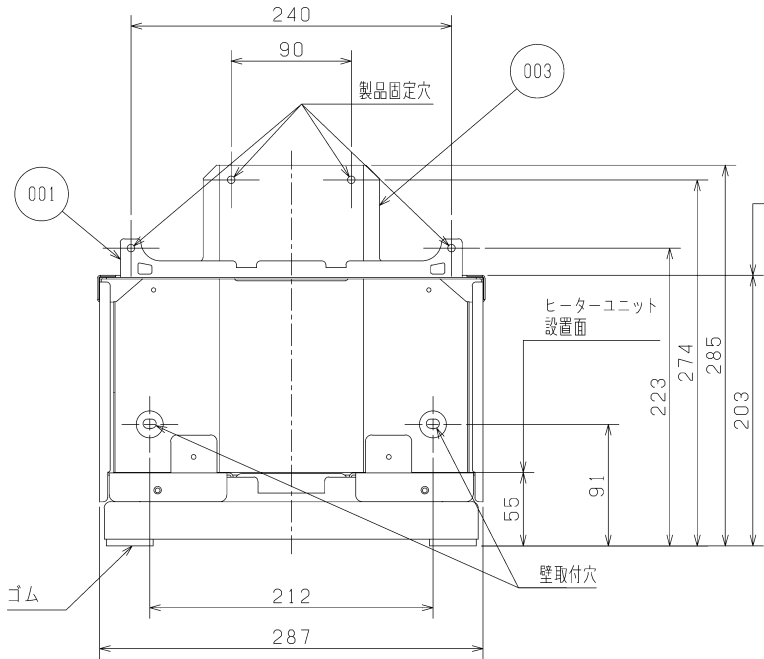
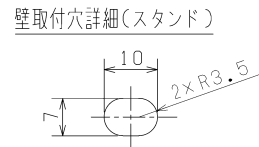
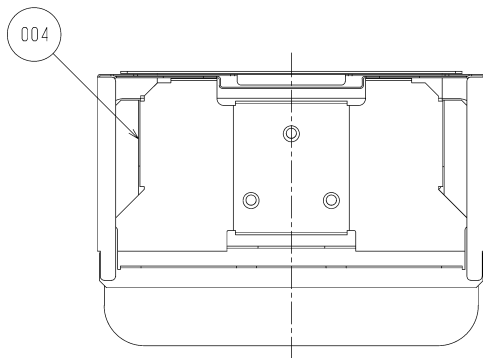
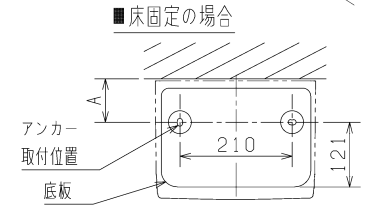
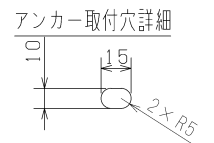


型名	色調	マンセル記号	品番	品名	材質	変化寸法	
						H	備考
JP-S06FS2-H	ライトグレー	N7	001	前板	鋼板(板厚1.2)粉体塗装	28.5 > 34.5	アジャスターの調整により変化する
			002	上板	鋼板(板厚1.0)粉体塗装		
			003	背板	鋼板(板厚1.0)粉体塗装		
			004	下板	鋼板(板厚1.6)粉体塗装		
			005	受け板	鋼板(板厚1.6)粉体塗装		
			006	底板	鋼板(板厚2.3)粉体塗装		

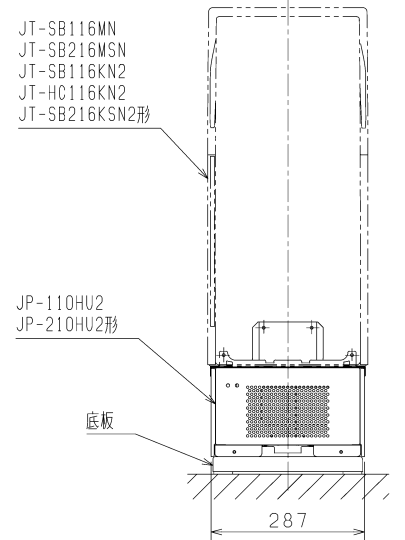
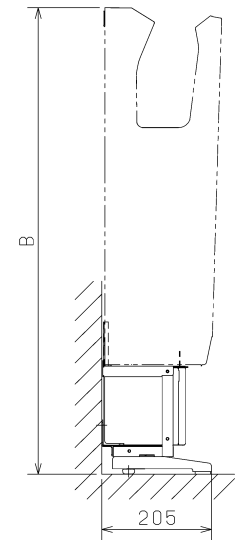


■仕様  
 質量 3.2kg  
 アジャスター高さ 調整幅 6mm (10mmを基準に 縮み方向4.5mm, 伸び方向1.5mm)

■固定方法  
 ①壁直付方法…スタンドを直接壁面へ固定します。  
 ②床固定方法…スタンドを直接床面へ固定します。  
 寸法A(83以上)は設置条件に合わせて設定してください。



■壁直付の場合



形名	B
JT-SB116MN, JT-SB216MSN	958
JT-SB116KN2, JT-SB216KSN2, JT-HC116KN2	873

(単位:mm)

※仕様は場合により変更することがあります。

※本製品は、必ず頑丈な壁もしくは、頑丈な床に固定してください。  
 ※壁取付の場合、アジャスターを調整することにより壁取付穴の高さ91は変化しますので、ご注意ください。  
 ※背面にガラスがある場合は、設置しないでください。

第三角法	三菱電機株式会社	形名	ジェットタオルスタンド JP-S06FS2-H (JT-SB116MN JT-SB116KN2 JP-110HU2形専用) (JT-HC116KN2 JP-110HU2形専用) (JT-SB216MSN JT-SB216KSN2 JP-210HU2形専用)
作成日付	2021-07-28	検認	柏原
整理番号	NL110020E		1/1