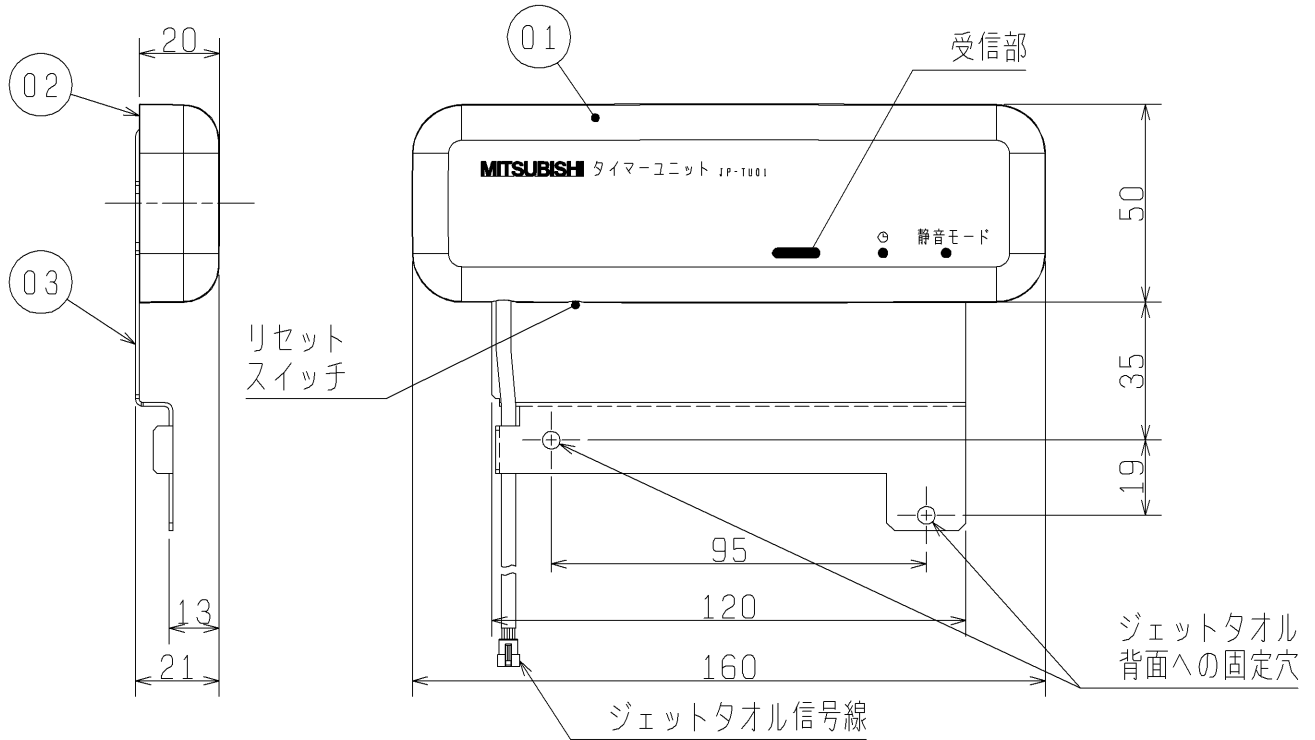


品名	ジェットタオル用タイマー受信ユニット	仕様書
形名	JP-TU01	

使用環境条件	温度 0~40℃、 相対湿度 5~95% (結露なきこと)、 屋内
使用電源	ジェットタオル本体より供給 (DC5V)
質量	210g

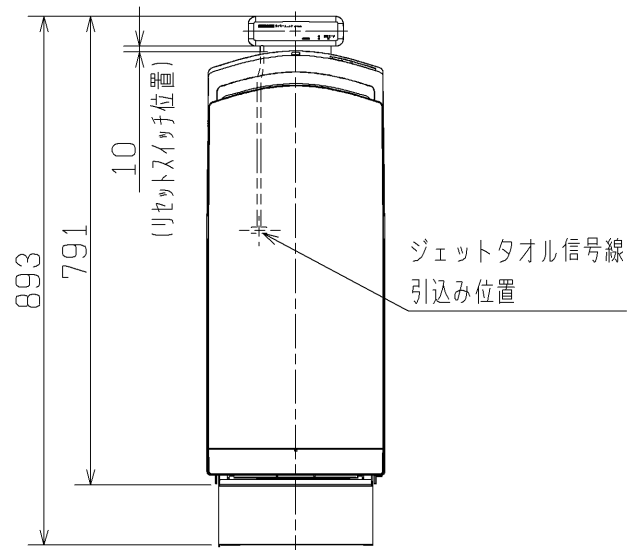
■外形図



■材料

品番	品名	材質	色調
01	前パネル	ABS樹脂	ホワイト
02	ベース	ABS樹脂	7.1B/9.2/0.2 色相/明度/彩度
03	取付板	鋼板 (板厚1.0)	ホワイト

■取付位置



※図はJT-SB116EH, JT-SB216ESHを示します。

■タイマー運転モード (静音モード) 時の騒音

単位 (dB)

対応機種	(ハイパー)	中	弱	停止
JT-SB116EH形	59	58	52	-
JT-SB116GN形				
JT-SB216ESH形				
JT-SB216GSN形				

※中、弱、停止はタイマーリモコンでの風量設定です。

(ハイパーはジェットタオル風量ボリュームの設定です。)

※仕様は場合により変更することがあります。

第3角図法	単位	作成日付	検認	品名	ジェットタオル用タイマー受信ユニット	
	mm	06-02-13	久良	形名	JP-TU01	
三菱電機株式会社 中津川製作所				整理番号	NL106003	1/1