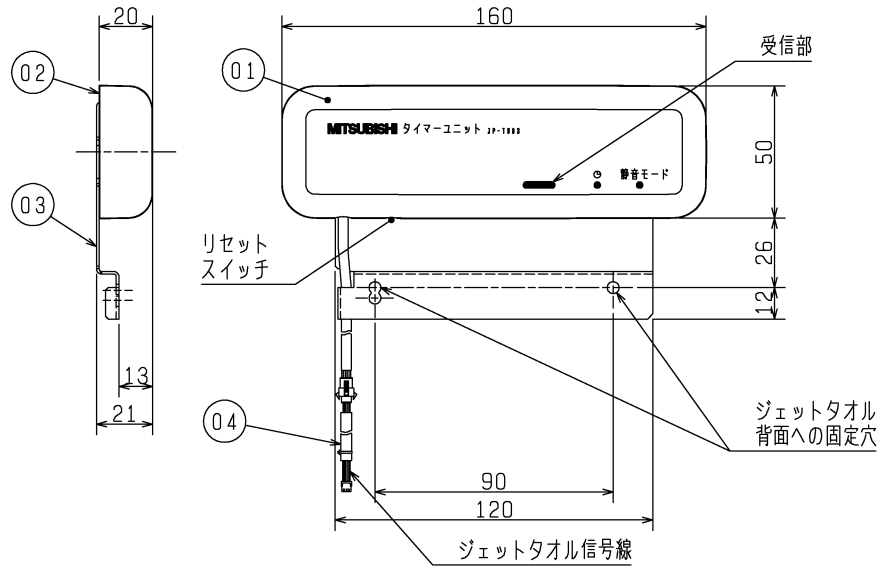


ジェットタオル用タイマー受信ユニット

- 使用環境条件 温度 0~40℃、 相対湿度 5~95% (結露なきこと)、 屋内
- 使用電源 ジェットタオル本体より供給 (DC5V)
- 質量 210g

■外形図



■材料

品番	品名	材質	色調
01	前パネル	ABS樹脂	ホワイト
02	ベース	ABS樹脂	3.5Y/9/0.5 色相/明度/彩度
03	取付板 (標準品)	鋼板 (板厚1.0)	ホワイト
	取付板 (旧スリム用: 付属品①)		
	取付板 (ミニ用: 付属品②)		
04	中継リード線 (標準品)	-	-
	中継リード線 (付属品)	-	-

■タイマー運転モード (静音モード) 時の騒音

単位 (dB)

対応機種	(強)	中	弱
JT-SB116JH2/KN2形	53	52	46
JT-SB216JSH2/KSN2形	56	54	49
JT-SB116JH/KN形	56	55	49
JT-SB216JSH/KSN形	59	58	52
JT-SB116EH/GN形	58	55	48
JT-SB216ESH/GSN形			
JT-MC106G/206GS形			

※中、弱、停止はタイマーリモコンでの風量設定です。
(強はジェットタオル風量ボリュームの設定です。)

■取付方法 (スリム系機種)

※JT-SB116JH2/KN2, JT-SB216JSH2/KSN2の場合

④ (中継リード線) を付属品に変更。

※JT-SB116JH/KN, JT-SB216JSH/KSNの場合

そのまま取付けることができます。

※JT-SB116EH/GN, JT-SB216ESH/GSNの場合

③ (取付板) を付属品①に変更。

④ (中継リード線) を取外す。

■取付方法 (ミニ系機種)

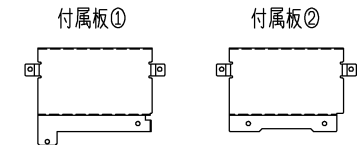
※JT-MC106G, JT-MC206GSの場合

③ (取付板) を付属品②に変更。

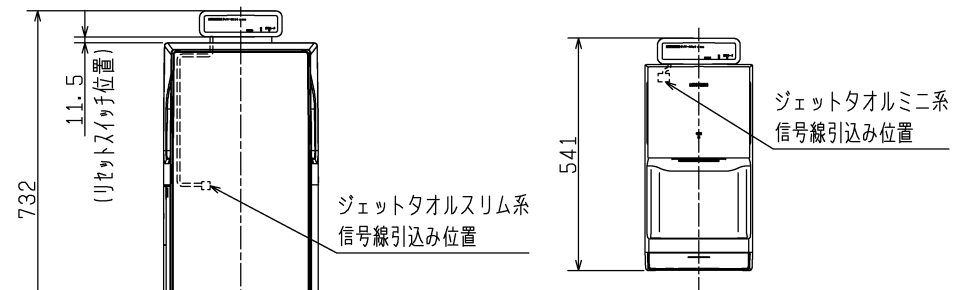
④ (中継リード線) を付属品に変更。

早見表

ジェットタオル	取付板	中継リード線
JH2/KN2/JSH2/KSN2	交換不要	付属に交換
JH/KN/JSH/KSN	交換不要	交換不要
EH/GN/ESH/GSN	付属板①	外す
MCG/MCGS	付属板②	付属に交換



■取付位置



※図はJT-SB116JH, KNを示します。

第3角図法	作成日付	2014-11-27	形名	ジェットタオル用タイマー受信ユニット JP-TU03
	検認	都 筑		
三菱電機株式会社 中津川製作所			整理番号	NL111009A
				1/1

※仕様は場合により変更することがあります。