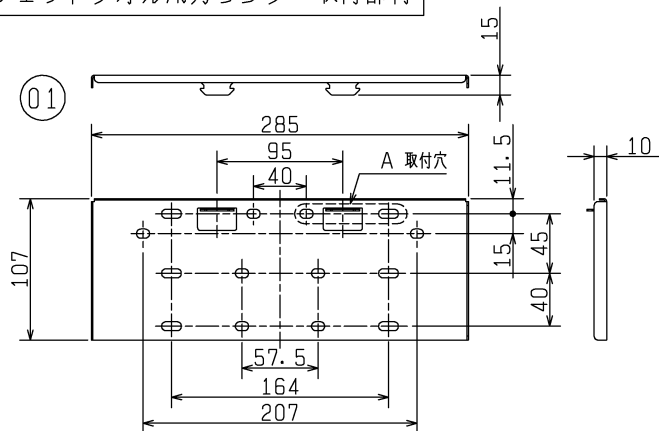
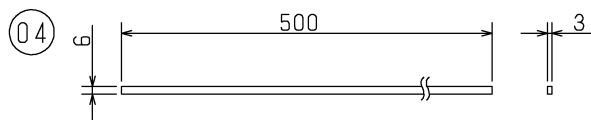
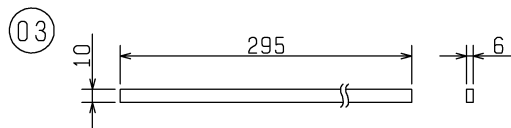
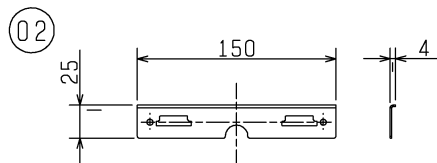
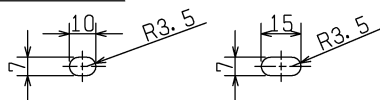


ジェットタオル用カウンター取付部材



A部 取付板穴詳細



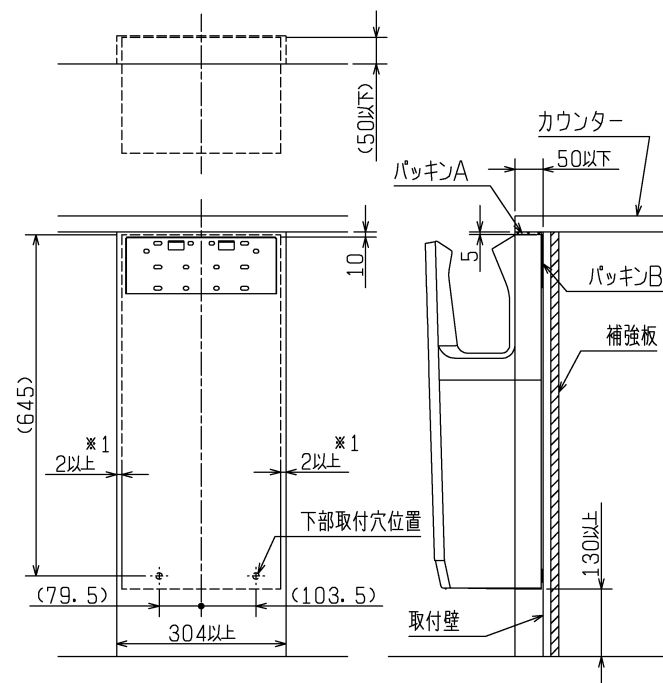
■固定方法（詳細は本部材の据付工事説明書による）

- ①製品より引掛板を外し、本部材の引掛板を取付ける。
- ②本部材の取付板を製品の同梱ネジ4本で壁に取付ける。
- ③製品背面に水浸入防止パッキンBを取付ける。
- ④天板下埋込みの場合は、製品の天面にパッキンAを取付ける。
- ⑤製品の同梱ネジ2本で製品下部を固定する。

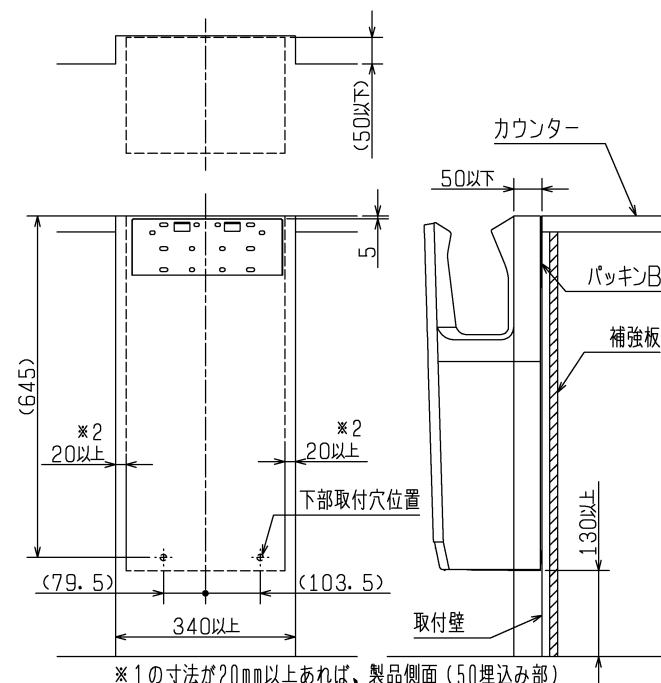
■取付壁について

- ・段差がない平面に取付けてください。
 - ・取付壁は汚れ防止のため、表面に化粧板のある木を使用してください。（中空ボードやパーティクルボード、MDF等使用不可）
 - ・製品の同梱ネジ1本あたりの引抜強度は300N以上確保してください。（ネジは6本使用）
- 確保できない場合は、取付壁背面に補強板を取付けてください。

■カウンター天板下に埋込む場合



■カウンター天板面に埋込む場合



(単位：mm)

- ※1の寸法が20mm以上あれば、製品側面（50埋込み部）の清掃が実施し易くなります。
- ※2の寸法が2mm以上あれば、設置は可能ですが、製品側面（50埋込み部）の清掃は困難になります。

※本図は下記製品をカウンターに取り付ける場合の専用部材です。

- ・JT-SB116JH2、JT-SB116KN2
- ・JT-SB116JH、JT-SB116KN
- ・JT-HC116JH2、JT-HC116KN2
- ・JT-SB216JSH2、JT-SB216KSN2
- ・JT-SB216JSH、JT-SB216KSN

※仕様は場合により変更することがあります。

■注意

- ホコリや水の吸込みを防止するため、製品と床との距離は、必ず130mm以上空けてください。
- カウンター天板に直接固定しないでください。
- 洗面器の前に設置しないでください。
- カウンター下部をメンテナンスする扉を塞がないでください。（メンテナンス用の扉を設置してください）
- 洗面器間は、推奨1200mm（1000mm以上）です。
- 本部材を使用した設置方法では、次亜塩素酸ナトリウムで製品本体を清掃することはできません。（パッキンを劣化させ、取付板、引掛板を腐食させるおそれがあります）

型名	品番	品名	材質
JP-UB01	01	取付板	SUS鋼板（板厚1.2）
	02	引掛板	SUS鋼板（板厚1.2）
	03	パッキンA	—
	04	パッキンB	—

第3角図法	作成日付	2014-11-26	形名	ジェットタオル用カウンター取付部材 JP-UB01 (JT-SB116JH2/KN2, JT-SB116JH/KN, JT-HC116JH2/KN2, JT-SB216JSH2/KSN2, JT-SB216JSH/KSN形専用)	
	検認	都 筑		整理番号	NL110021C
三菱電機株式会社 中津川製作所					