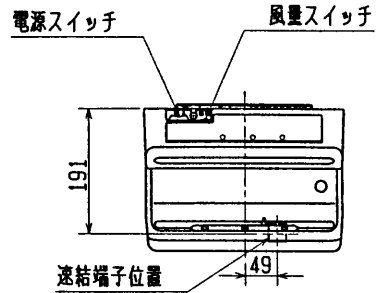
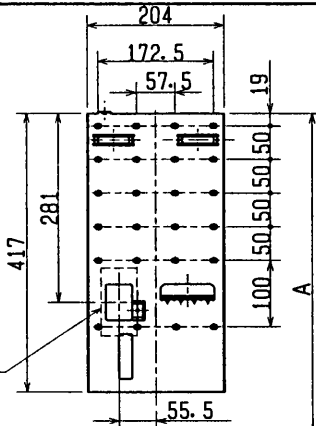


三菱ハンドドライヤー・ジェットタオル

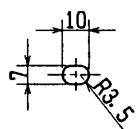
■取付要領図



JISスイッチボックス
1個用

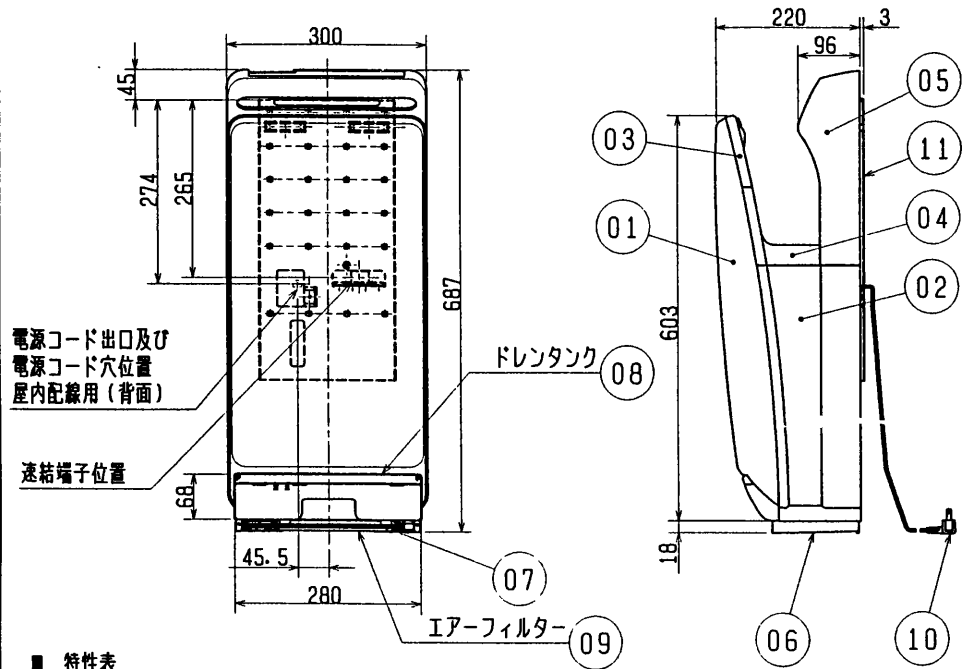


取付穴詳細



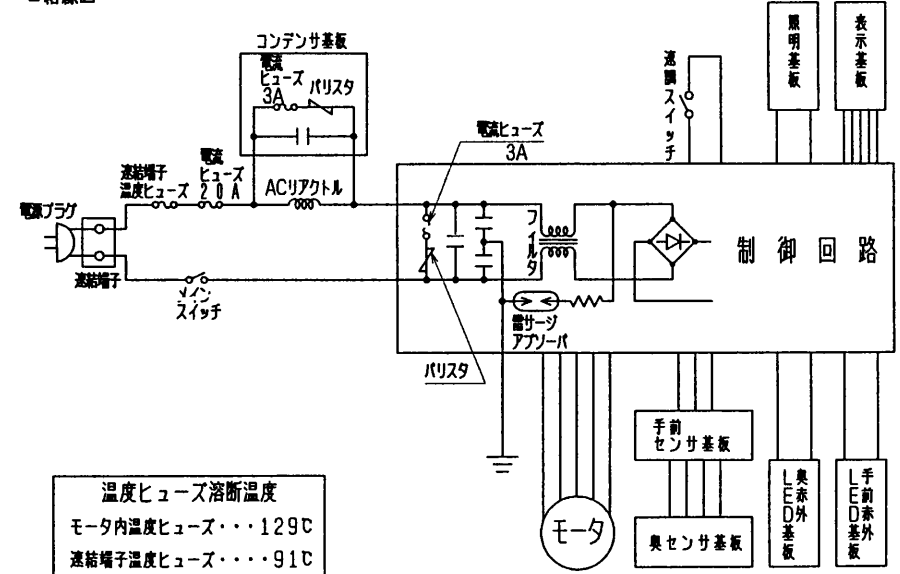
■取付時A寸法
推奨値

男性	890
女性	870



床面

■結線図



■特性表

形名	定格電圧 (V)	定格周波数 (Hz)	ノッチ	定格電流 (A)	定格入力 (W)	風速 (m/s)	騒音 (dB)	重量 (Kg)	ドレンタンク容量 (L)
JT-16C-W	100	50	強	11.4	920	60	65	13	1.3
JT-16C-WM			弱	(6.8)	(570)	—	62		
JT-16C-BM	100	60	強	11.5	920	60	65	13	1.3
			弱	(7.0)	(580)	—	62		
電動機形式	無整流子電動機 (4極)			安全機能	温度ヒューズ 過電流遮断機能				
耐電圧	AC 1000V 1分間			絶縁抵抗	10MΩ 以上 (500Vメガー)				

※風速は ピトー管により測定した静圧から算出します。(ノズルより15mmの位置にて測定)
 ※騒音は 無響室にて測定します。(前方1m、左右1mの平均値)

注：屋内配線を直接接続する場合は、本体内の速結端子から電源コードを外し、内線規定に従い
 屋内配線用ケーブル (VVVFケーブル) を速結端子に接続して下さい。
 ※仕様は場合により変更することがあります。

検 認	作 成
辰 谷	久 良

第3角図法	尺 度	作成日付	単 位	品 名	三菱ハンドドライヤー・ジェットタオル
	NTS	H7.7.6	mm	形 名	JT-16C-W, 16C-WM, 16C-BM
三菱電機株式会社 中津川製作所				整理番号	No. J0012
					外形図