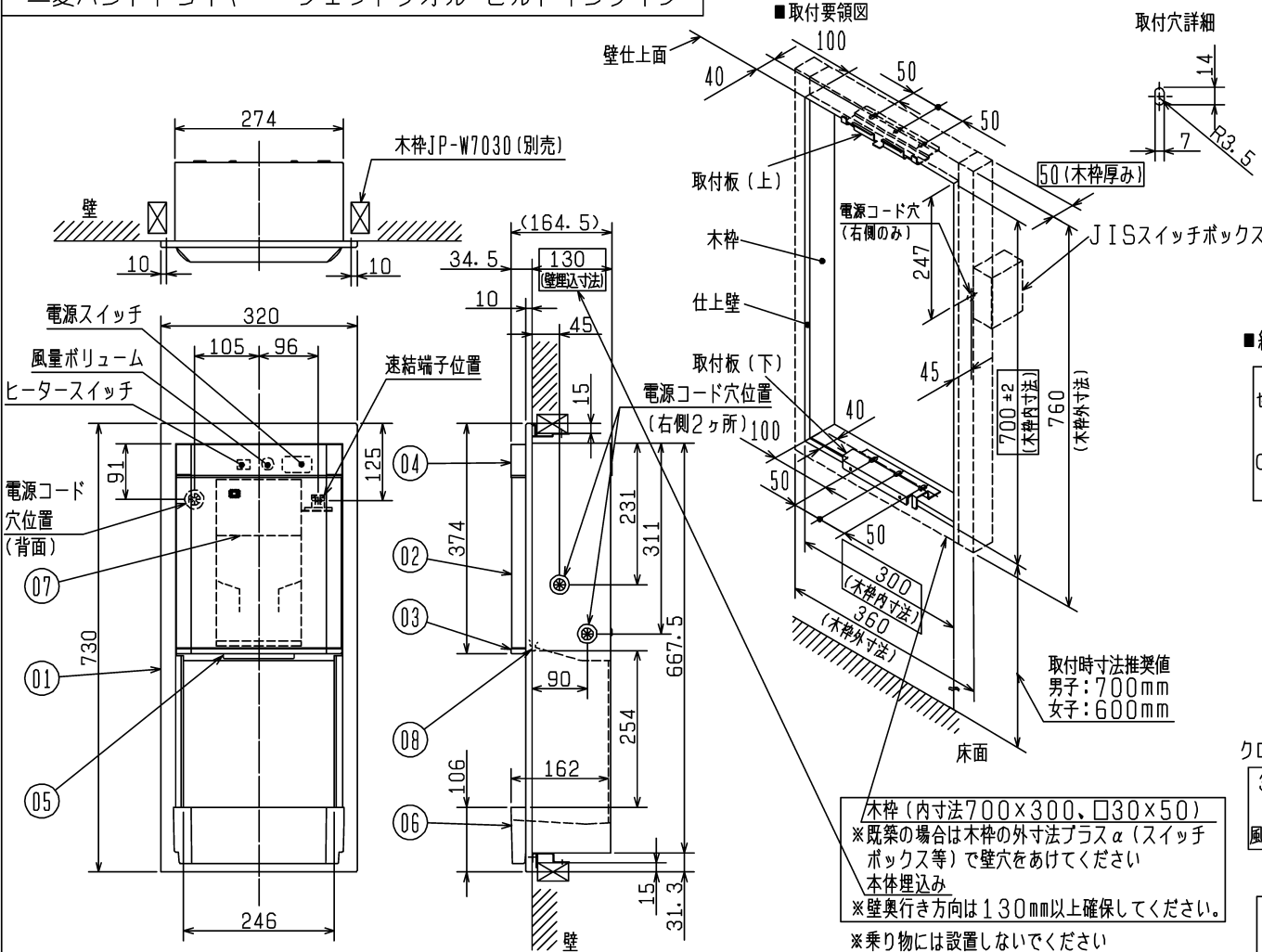


三菱ハンドドライヤー・ジェットタオル ビルトインタイプ

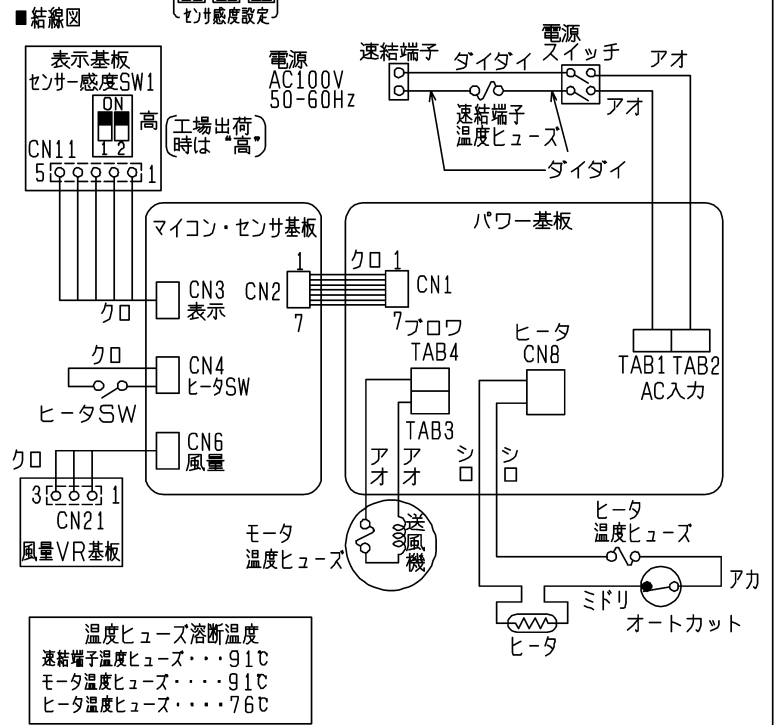


品番	品名	材質	色調	マンセル (近似)
01	ケーシング	SUS304 1mm	ヘアライン	-
02	パネル (化粧板)	TUS430 0.4mm	エンボス仕上げ	-
03	パネル	ABS樹脂	グレー	-
04	スイッチカバー	ABS樹脂	グレー	-
05	センサー窓	ABS樹脂	半透明	-
06	ドレンタンク	ABS樹脂	グレー	-
07	エアフィルター	ステンレス鋼	-	-
08	ノズル	PET樹脂	グレー	-

センサ感度設定は左記の様にディップSWを切り換えます

低 中 高  

 わり感度設定



温度ヒューズ溶断温度  
 速結端子温度ヒューズ・・・91℃  
 モータ温度ヒューズ・・・91℃  
 ヒータ温度ヒューズ・・・76℃

注：内線規程に従い屋内配線用ケーブル（VVFケーブル）を速結端子に接続して下さい。

※アース工事，漏電しゃ断器の取付けが必要です。  
 ※仕様は場合により変更することがあります。

■ 特性表

形名	定格電圧 (V)	定格周波数 (Hz)	セラミックヒーター	風量	定格電流 (A)	定格電力 (W)	風速 (m/s)	騒音 (dB)	質量 (kg)	ドレンタンク容量 (L)
JT-BC107B	100	50-60	入	強	7.9	770	120	59	12	0.8
				弱	(4.8)	(395)	(70)	(47)		
			切	強	5.4	520	120	59		
				弱	(3.3)	(150)	(70)	(47)		
電動機形式	整流子電動機 (2極)		安全機能	温度ヒューズ，過電流遮断機能						
耐電圧	AC 1000V 1分間		絶縁抵抗	10MΩ 以上 (500V絶縁抵抗計)						

(注1) 風速は ピトー管により測定した静圧から算出します。(ノズル口元位置にて測定)  
 (注2) 騒音は 無響室にてAレンジで測定します。(前方2m、左右2mの平均値)

第3角図法	作成日付	2019-01-14	形名	三菱ハンドドライヤー・ジェットタオル ビルトイン	
	検 認	深 野		JT-BC107B	
三菱電機株式会社 中津川製作所			整理番号	NL105007D	1/1