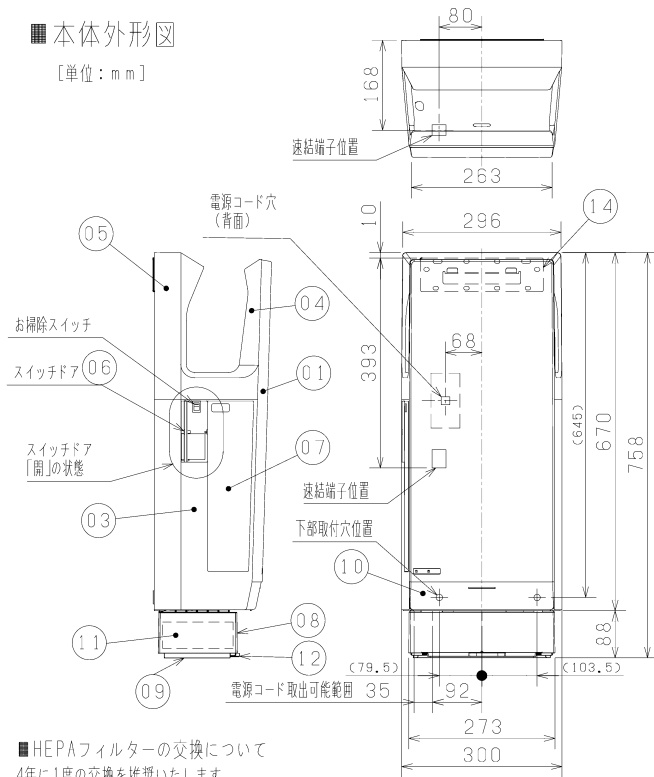
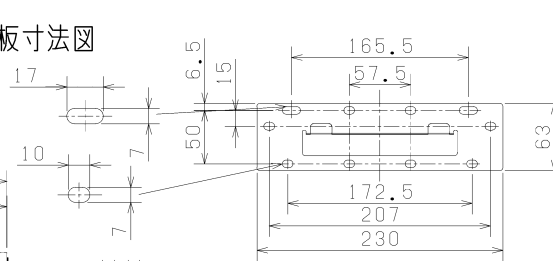


■ 本体外形図

[単位: mm]



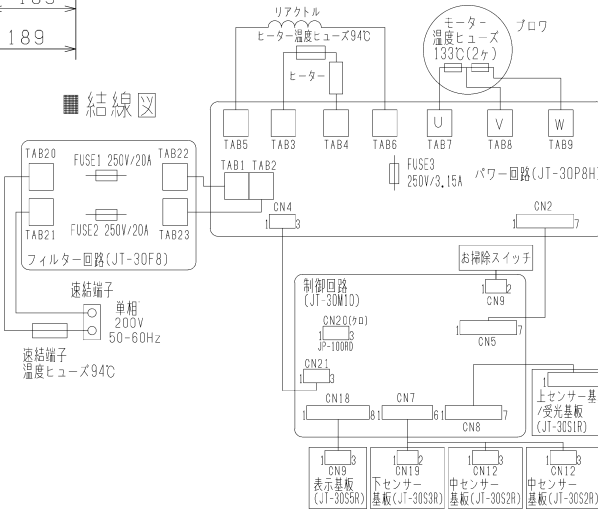
■ 取付板寸法図



■ 材料

品番	品名	材質	色調 (マンセル)
01	前パネル	抗菌剤入りABS樹脂	ホワイト (3.5Y 9/0.5 色相 明度/彩度)
02	横パネル-右	抗菌剤入りABS樹脂	
03	横パネル-左	抗菌剤入りABS樹脂	
04	フローパネル-F	抗菌剤入りABS樹脂	
05	フローパネル-BM	抗菌剤入りABS樹脂	
06	スイッチドア	抗菌剤入りABS樹脂	
07	側面カバー	抗菌剤入りABS樹脂	
08	ケーシング	抗菌剤入りABS樹脂	ブラック
09	フレーム	PP樹脂	半透明ホワイト
10	ドレンタンク	抗菌剤入りPP樹脂	ブラック
11	HEPAフィルター	PP、PE不織布	ブラック
12	エアフィルター	PP樹脂	ブラック
13	ベース	PP樹脂	ブラック
14	取付板	SUS (板厚1.2)	---

■ 結線図



■ HEPAフィルターの交換について

4年に1度の交換を推奨いたします。
ただし、使用頻度が高い場合は以下の交換のめやすを参照ください。

一日の使用頻度	400回	500回	600回
交換のめやす	4年毎	3年毎	2年毎

HEPAフィルターを交換しないと、ほこりなどで目詰まりし、風が弱くなるおそれがあります。
※交換のめやすは使用条件(使用回数、使用時間)や使用環境(ほこりの多い場所など)によって変わります。

■ 特性

形名	定格電圧 (V)	定格周波数 (Hz)	ヒーター入力 (A)	定格電流 (A)	定格入力 (W)	風速 (m/s)	騒音 (dB)	質量 (kg)	ドレンタンク容量 (L)
JT-FB216JSH2-W	単相 200	50-60	入 6.7	1200	106	57	11	0.8	0.8

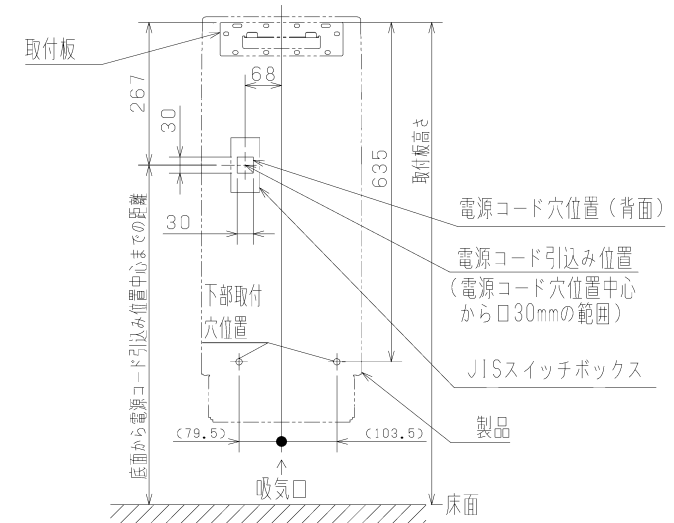
電動機形式: 無整流子電動機(4極) | 安全機能: モーター内温度ヒューズ 過電流遮断機能
耐電圧: AC1500V 1分間 | 総線抵抗: 10MΩ以上 (500V絶縁抵抗計)

- 風速は、静圧計により測定した静圧から算出します。(ノズル口での測定値)
- 騒音は、無音室でAレンジにて測定します。(前方2m)

■ 使用上のご注意

- シンナー、アルコール、ベンジン等溶剤、酸性、アルカリ性、塩素系の洗剤、カビ取り洗剤、柑橘系等の植物系洗剤、除光液、ナイロンたわし、研磨剤は使用しないでください。(表面が傷ついたり、変色したり、穴があいたりするおそれがあります)
- アルコールの使用は清掃時のみとし、清掃後はアルコールが残らない様に拭き取ってください。アルコールが付着した状態で使用すると樹脂を傷めます。
- アルコールとは、日本薬局方消毒用エタノール(濃度76.9%~81.4%以下)を指します。
- 次亜塩素酸ナトリウムの使用は、濃度0.02%(200ppm)以下の拭き清掃に限りです。消毒槽近傍、プール等の結露し易い環境での使用は厳禁です。また、アルコールや次亜塩素酸ナトリウム等の消毒液を手につけた状態で手を乾燥しないでください。次亜塩素酸ナトリウムは金属を腐食させるため故障につながるおそれがあります。必ず事前に設置条件および正しい清掃方法について、三菱電機(株)中津川製作所(0573)66-8219までお問い合わせください。
- 清掃方法は、取扱説明書に従い実施してください。
- 洗剤や消毒用ディスペンサーは、ジェットタオル本体に液がかからないように設置してください。

■ 取付要領図



壁面、障害物等からの離隔距離は、下表に掲げる数値以上の距離を保ってください。

場所	離隔距離
上	開放
左	150
右	150
前	開放
下	100

(左側のスペースを広く確保すると、ドレン水路の清掃が易くなりますので200mm以上空けることをお勧めします)

取付高さ推奨値 [単位: mm]

	取付板高さ	床面から電源コード引込み位置中心までの距離
男性用	875	608
女性用	855	588

- 漏電し断器の取付けが必要です。
- 本図は壁埋め込み仕様を表すものではありません。壁埋め込みの場合は別途お問い合わせください。
- 乗り物には設置しないでください。
- 詳細については製品付属の据付工事説明書を参考にしてください。

・屋内配線の場合の電気工事は、電源コード穴位置中心(製品背面)から口30mmの範囲に電源線が位置するように、JISスイッチボックス(JIS C8340 1個用スイッチボックスカバーなし)の位置を決めてください。

- (注)① 内線規程に従い屋内配線ケーブル(VVFケーブル: φ2またはφ1.6)を速結端子に接続してください。また、VVFケーブルは壁面より500mm出しておくようにしてください。
② JISスイッチボックスを使用しなかったり、電源コード引込み位置が不適当ですと製品が正しく取付けられず不具合を起こす場合がありますのでご注意ください。
③ 水を製品内部に吸込んだ場合には、機器故障や吸音材が吸湿して菌が繁殖する場合がありますので、吸気口付近に水が付着しないような位置に設置してください。

※仕様は場合により変更することがあります。

第三角法	三菱電機株式会社	形名	三菱ハットドライヤー シェットタオル JT-FB216JSH2-W	
作成日付	2022-09-01	整理番号	NL122001B	1/1