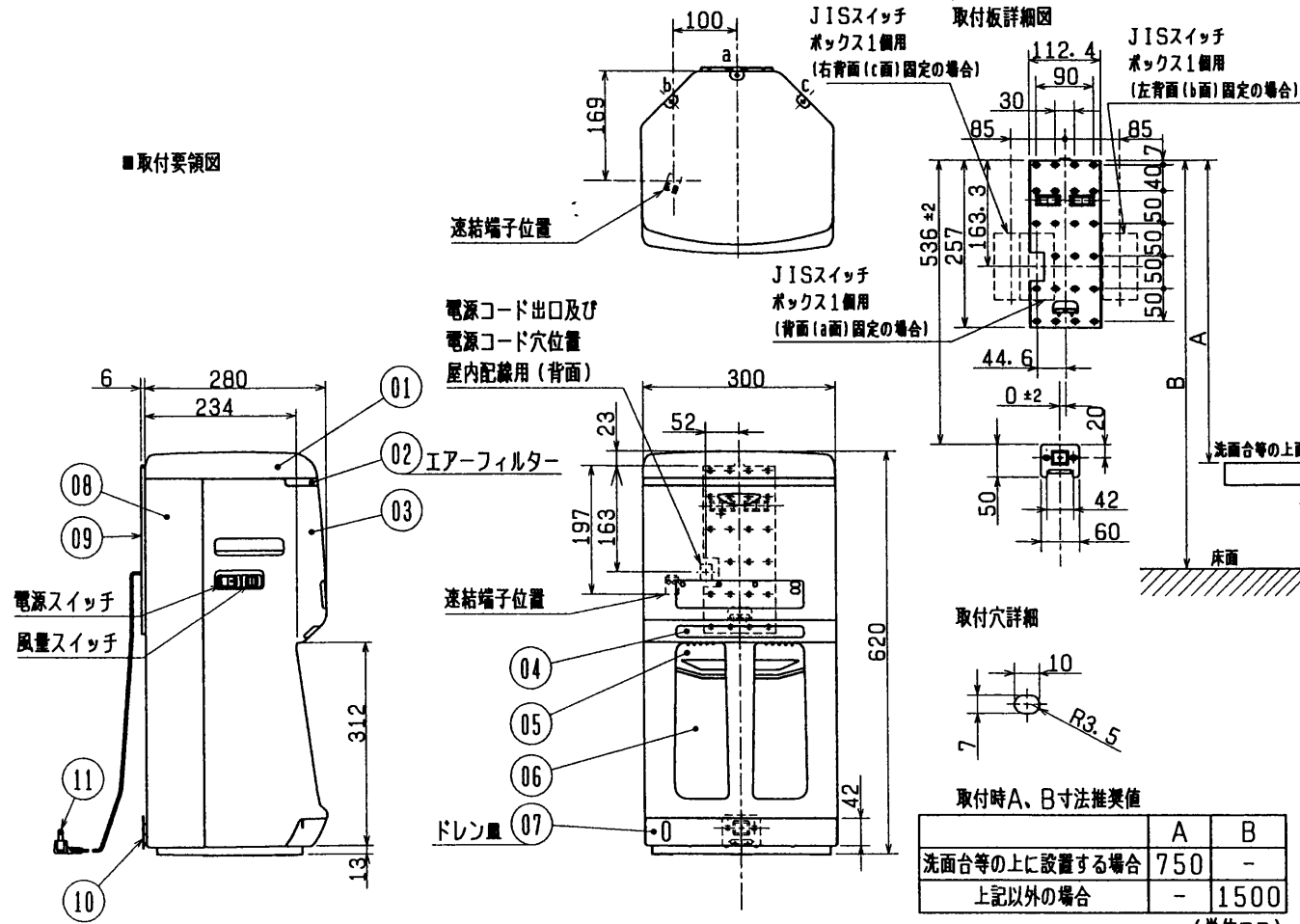


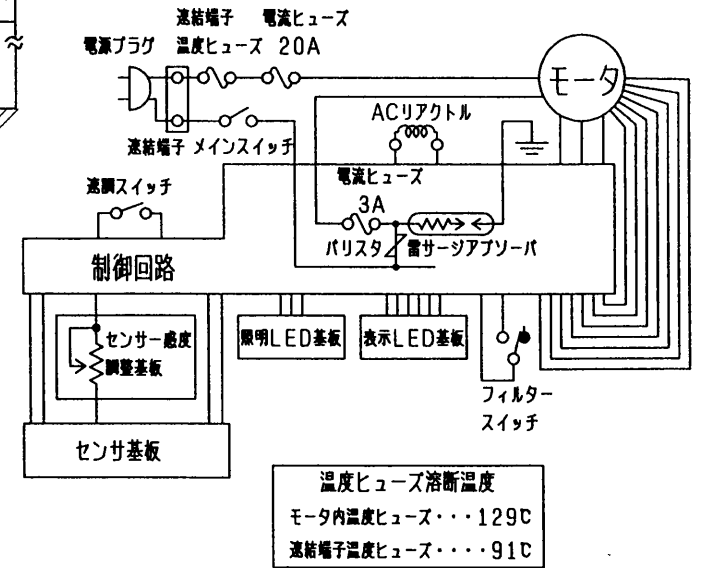
三菱ハンドドライヤー・ジェットタオル

■取付要領図



品番	品名	材質	色調	その他
01	上パネル	ABS樹脂	ベージュ	
02	エアフィルター	PP樹脂	ベージュ	
03	前パネル	ABS樹脂	ベージュ	
04	センサー窓	ABS樹脂	ブラック	
05	ノズル	PP樹脂	ベージュ	
06	シンク	PBT樹脂	ベージュ	
07	ドレン皿	PP樹脂	ベージュ	
08	ベース	ABS樹脂	ベージュ	
09	上部取付板	鋼板 1.2t		
10	下部取付板	ステンレス板 1.2t		
11	電源コード	2芯平形ビニールコードLプラグ付		有効長1.5m

■結線図



■ 特性表

形名	定格電圧 (V)	定格周波数 (Hz)	ノッチ	定格電流 (A)	定格入力 (W)	風速 (m/s)	騒音 (dB)	質量 (Kg)	ドレン皿容量 (L)
JT-KB10A	100	50	強弱	10.9 (5.8)	1030 (510)	60	65 (59)	13.5	1.1
		60	強弱	11.0 (5.7)	1040 (510)	60	65 (59)		
電動機形式	無整流子電動機 (4極)		安全機能	温度ヒューズ 過電流遮断機能					
耐電圧	AC 1000V	1分間	絶縁抵抗	10MΩ 以上 (500Vメガー)					

*風速は ビトー管により測定した静圧から算出します。(ノズルより15mmの位置にて測定)
 *騒音は 無響室にて測定します。(前方1m, 左右1m, 上方1mの平均値)

注: 屋内配線を直接接続する場合は、本体内の速結端子から電源コードを外し、内線規定に従い
 屋内配線用ケーブル (VVVFケーブル) を速結端子に接続して下さい。
 ※仕様は場合により変更することがあります。

検 査	作 成
森崎	久良

第3角図法	尺 度	作成日付	単 位	品 名	三菱ハンドドライヤー・ジェットタオル
	NTS	1996.6.15	mm	形 名	JT-KB10A
三菱電機株式会社 中津川製作所				整理番号	No. J0017
					外形図