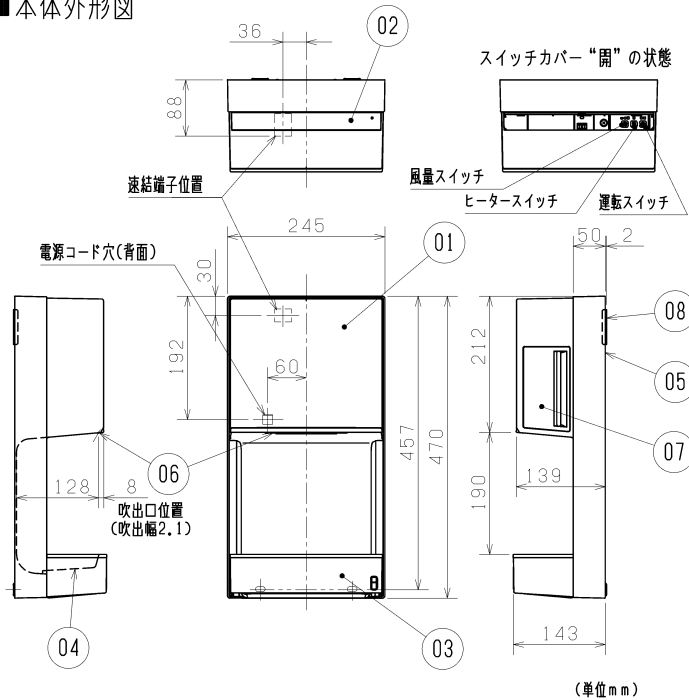
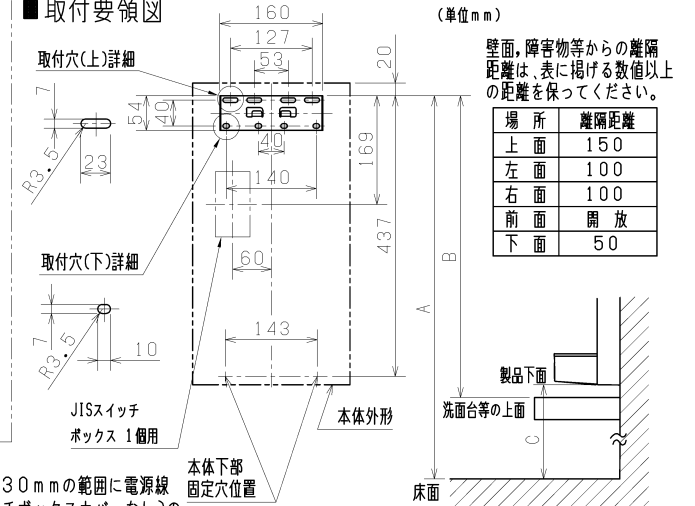


■本体外形図



品番	品名	材質	色調 (マンセル近似)
01	パネル	ABS樹脂(抗菌材入)	ホワイト(7.1B/9.2/0.2)
02	スイッチカバー	ABS樹脂(抗菌材入)	色相/明度/彩度
03	ドレンタンク	ABS樹脂(抗菌材入)	
04	シンク	ABS樹脂(抗菌材入)	
05	ベース	PP樹脂	-
06	ノズル	PBT樹脂	ホワイト
07	エアフィルター	枠: ABS(抗菌材入) メッシュ: PET	枠: ホワイト(7.1B/9.2/0.2) 色相/明度/彩度
08	取付板	鋼板(板厚 1.2mm) 焼付粉体塗装	-

■取付要領図



・屋内配線の場合の電気工事は、電源コード穴位置中心(製品背面)から口30mmの範囲に電源線が位置するように、JISスイッチボックス(JIS C8340 1個用スイッチボックスカバーなし)の位置を決めてください。

- (注)①内線規程に従い屋内配線ケーブル(VVFケーブル:φ2またはφ1.6)を速結端子に接続してください。また、VVFケーブルは壁面より390mm出しておくようにしてください。
②JISスイッチボックスを使用しなかったり、電源コード引込み位置が不適当ですと製品が正しく取付けられず不具合を起す場合がありますのでご注意ください。
③水を製品内部に吸込んだ場合には、機器故障や吸音材が吸湿して菌が繁殖する場合がありますので、吸気口付近に水が付着しないような位置に設置してください。

取付時A、B、C寸法推奨値 (単位mm)

製品下部の空間	A	B	C(参考値)
何もない場合	男性 1240	-	-
	女性・子ども 1140	-	-
洗面台等がある場合	-	540	-
車椅子正面向きで使用の場合	930	-	480
車椅子横向きで使用の場合	960	-	510

- *「子ども」は、身長1200mm以上を想定。
*「車椅子使用」は、前座高さ450mmの車椅子で算出した値。
*C寸法は、A寸法で設置時の床から製品下面までの寸法。

■特性表

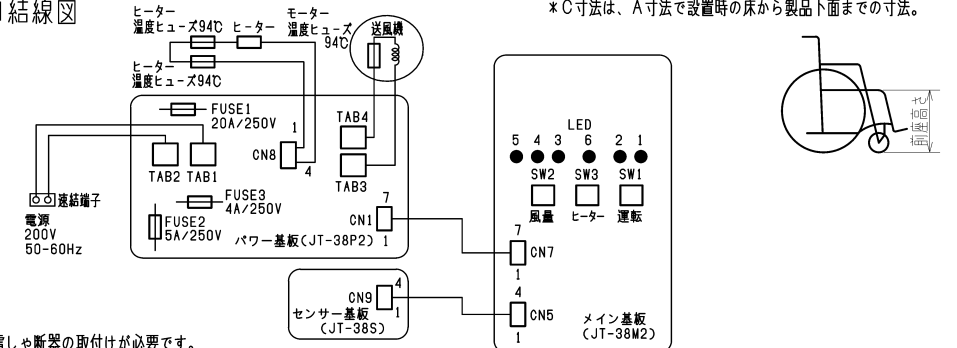
形名	定格電圧(V)	定格周波数(Hz)	ヒーター	風量	定格電流(A)	定格電力(W)	風速(m/s)	騒音(dB)	質量(kg)	ドレンタンク容量(L)
JT-MC205JS-W	200	50-60	入	強	3.0	590	110	58	4	0.6
				弱	2.0	330	(65)	50		
			切	強	1.9	360	110	58		
				弱	1.3	130	(65)	50		
電動機形式	整流子電動機(2極)		安全機能		温度ヒューズ、電流ヒューズ、過電流遮断機能					
耐電圧	AC 1500V 1分間		絶縁抵抗		10MΩ以上(500V絶縁抵抗計)					

- * 風速は、ピトー管により測定した静圧から算出します。(ノズル口元位置にて測定)
* 騒音は、無響室にてAレンジで測定します。(前方、上方、左右2mの平均値)

■使用上のご注意

- シンナー、アルコール、ベンジン等溶剤、酸性、アルカリ性、塩素系の洗剤、カビ取り洗剤、柑橘系等の植物系洗剤、除光液、ナイロンたわし、研磨剤は使用しないでください。(表面が傷ついたり、変色したり、穴があいたりするおそれがあります)
- アルコールの使用は清掃時のみとし、清掃後はアルコールが残らない様に拭き取ってください。
アルコールが付着した状態で使用すると樹脂を傷めます。
- アルコールとは、日本薬局方消毒用エタノール(濃度76.9%~81.4%以下)を指します。

■結線図



- 漏電しや断器の取付けが必要です。
 - 乗り物には設置しないでください。
 - 詳細については製品付属の施工説明書を参考にしてください。
- *仕様は場合により変更することがあります。

第三角法	三菱電機株式会社	形名	三菱ハンドドライヤー・ジェットタオル ミニ JT-MC205JS-W
作成日付	2017-11-20	整理番号	NL117005B 1/1