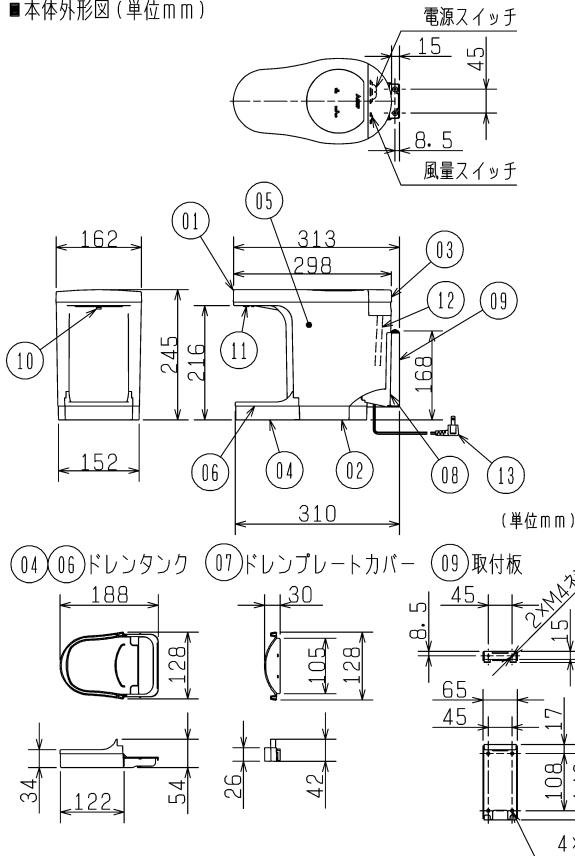


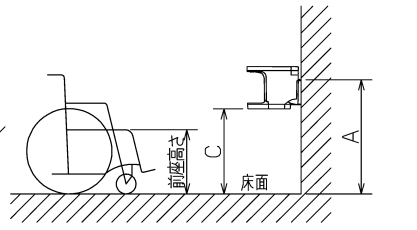
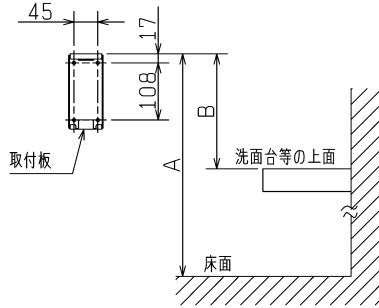
三菱ハンドドライヤー・ジェットタオル プチ

■本体外形図 (単位mm)



■据付要領図

- 据付工事は、販売店様または専門工事店様が実施してください。
- 製品は、必ず付属の取付金具、ネジを用いて固定してください。(転倒して、感電やけがをするおそれがあります。)



取付時A、B、C寸法推奨値

製品下部の空間	A	B	C (参考値)
何もない場合	男性 990 女性 890	-	-
洗面台等がある場合	-	220	-
車椅子使用の場合	690	-	552

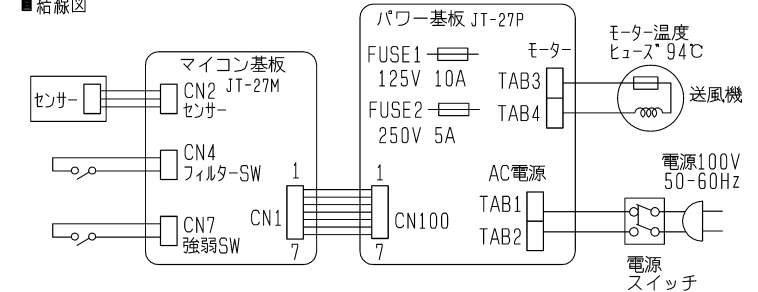
\*「車椅子使用」は、前座高さ450mmの車椅子で算出した値。

品番	品名	材質	色調 (マンセル)		
			-W	-A	-B
01	フロントカバー	抗菌剤入りABS樹脂	ホワイト	アクアブルー	ブラウン
02	ドレンタンクベース	抗菌剤入りABS樹脂	(7.1B/9.2/0.2) 色相/明度/彩度	(10BG/ 8/ 3 (近)) 色相/明度/彩度	(10R/ 2/ 1 (近)) 色相/明度/彩度
03	メンテナンスカバー	抗菌剤入りABS樹脂			
04	ドレンタンク	抗菌剤入りABS樹脂			
05	フロントベース	抗菌剤入りABS樹脂			
06	タンクふた	抗菌剤入りABS樹脂	ホワイト (7.1B/9.2/0.2) 色相/明度/彩度		
07	ドレンプレートカバー	抗菌剤入りABS樹脂			
08	本体固定金具	鋼板 (板厚 1.2mm) 焼付粉体塗装	ブラック		
09	取付板	鋼板 (板厚 1.2mm) 焼付粉体塗装			
10	センサー窓	ABS樹脂	ブラック		
11	ノズル	PET樹脂	グレー		
12	エアフィルター	PP樹脂+不織布	ブラック (樹脂部)		
13	電源コード 有効長 1.3m	2芯平形ビニールコード Lプラグ付 (VFFφ2.0)	---		

壁面、障害物等からの離隔距離は、下表に掲げる数値以上の距離を保ってください。

場所	離隔距離
上面	200
左面	150
右面	150
前面	開放
下面	50

■結線図



■使用上のご注意

- シンナー、ベンジン等溶剤、酸性、アルカリ性、塩素系の洗剤、カビ取り洗剤、柑橘系等の植物系洗剤、除光液、アイロンたわし、研磨剤は使用しないでください。(表面が傷ついたり、変色したり、穴があいたりするおそれがあります)
- アルコールの使用は本体外装の清掃時のみとし、清掃後はアルコールが残らない様に拭き取ってください。(ノズル部、センサー窓、本体固定金具、取付板を除く)アルコールが付着した状態で使用すると樹脂を傷めます。
- アルコールとは、日本薬局方消毒用エタノール(濃度76.9%~81.4%以下)を指します。
- 漏電しゃ断器の取付けが必要です。
- 乗り物には設置しないでください。
- 詳細については製品付属の施工説明書を参考してください。

■モーターの寿命について

- モーターの寿命は、概算で100回/日使用で7年が目安です。(強ノッチ時)電源電圧の高い地域でご使用の場合や1人当たりの使用時間の長い場合には、寿命が短くなることがあります。使用回数が倍になりますと、モーターの寿命は半分になります。
- モーターの寿命で風が出なくなります。(この時、臭気をとまうことがありますが異常ではありません)その際はご購入のの販売店に連絡してモーターを交換してください。(有料)

※仕様は場合により変更することがあります。

<家庭用洗面台への設置について>

- 手洗いのみに使用する洗面台への設置は可能です。下の用途で使用される洗面台への設置は、けがや製品の故障につながるおそれがあるため、設置できません。
  - ・洗髪、洗顔をする洗面台 (腕や頭部を検知して動作するおそれがあります。)
  - ・湯気が発生する洗面台 (湯気を検知して動作するおそれがあります。)
  - ・シンクに水を溜めたり、シンクの上でバケツなどに水を溜めて使用する洗面台 (水はねするおそれがあります。)

■特性表

形名	定格電圧 (V)	定格周波数 (Hz)	風量	定格電流 (A)	定格電力 (W)	風速 (m/s)	騒音 (dB)	質量 (kg)
JT-PC105CK-W	100	50-60	強弱	4.7	450	140	63	4
JT-PC105CK-A				3.7	250	110	59	
JT-PC105CK-B								
電動機形式	整流子電動機 (2極)		安全機能	温度ヒューズ、過電流遮断機能				
耐電圧	AC 1000V 1分間		絶縁抵抗	10MΩ 以上 (500V絶縁抵抗計)				

(注1) 風速は ピトー管により測定した静圧から算出します。(ノズル口元位置にて測定)  
 (注2) 騒音は 無響室にてAレンジで測定します。(前方2m、左右2mの平均値)  
 (注3) 騒音値はドレンタンク付の値。ドレンプレートカバー取付時は 60dB。(強運転時)

第3角図法	作成日付	2017-02-23	形名	三菱ハンドドライヤー ジェットタオル・プチ
	検認	深野		JT-PC105CK-W, A, B
三菱電機株式会社 中津川製作所		整理番号	NL115016C 1/1	