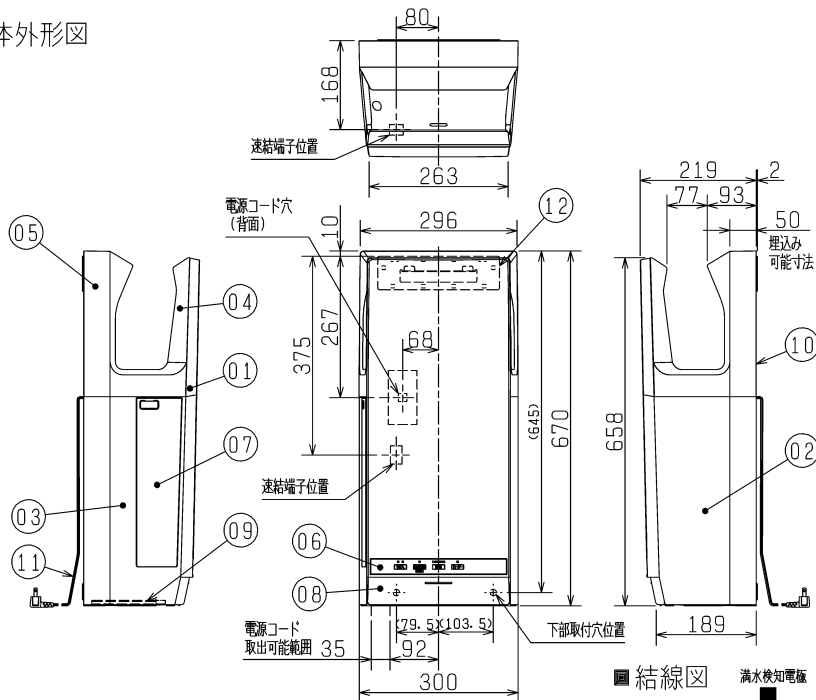
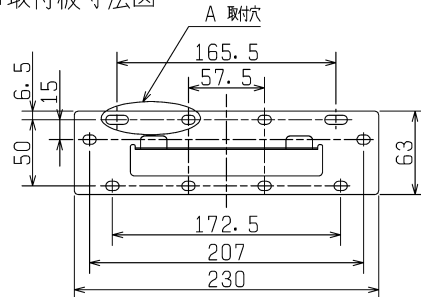


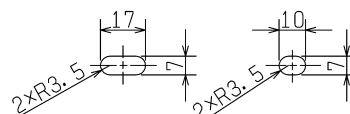
■ 本体外形図



■ 取付板寸法図



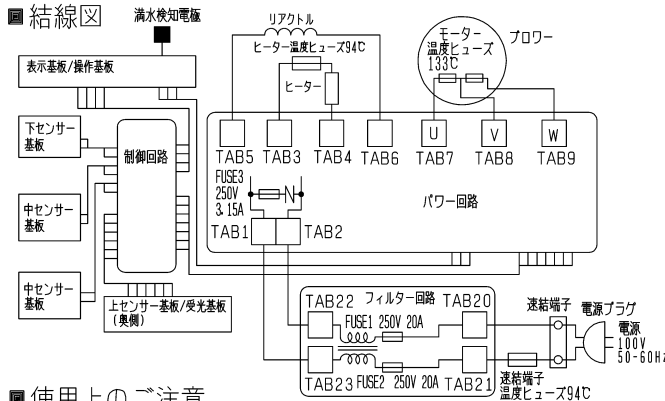
A部 取付穴詳細



[単位: mm]

●仕様は場合により変更することがあります。

■ 結線図

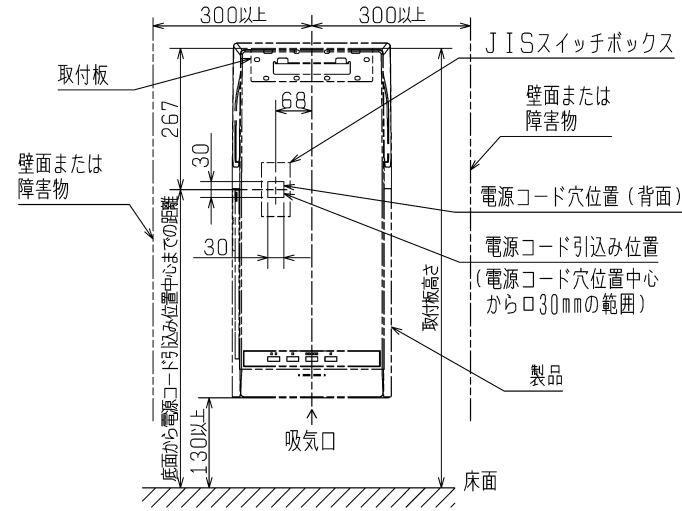


■ 使用上のご注意

- センサー、アルコール、ベンジン等溶剤、酸性、アルカリ性、塩素系の洗剤、カビ取り洗剤、柑橘系等の植物系洗剤、除光液、ナイロンたわし、研磨剤は使用しないでください。
(表面が傷ついたり、変色したり、穴があいたりするおそれがあります)
- アルコールの使用は清掃時のみとし、清掃後はアルコールが残らない様に拭き取ってください。アルコールが付着した状態で使用すると樹脂を傷めます。
- アルコールとは、日本薬局方消毒用エタノール(濃度76.9%~81.4%以下)を指します。
- 次亜塩素酸ナトリウムの使用は、濃度0.02%(200ppm)以下の拭き清掃に限り、消毒槽近傍、プール等の結露し易い環境での使用は厳禁です。また、アルコールや次亜塩素酸ナトリウム等の消毒液を手に付けた状態で手を乾燥しないでください。
- 次亜塩素酸ナトリウムは金属を腐食させるため故障につながるおそれがあります。必ず事前に設置条件および正しい清掃方法について、三菱電機(株)中津川製作所(0573)66-8219までお問い合わせください。
- 満水検知の設定は、製品付属の取扱説明書に従ってください。

■ 取付位置

1. 製品の取付位置を決めます(左右方向)。左右に壁面または障害物がある場合は下図に示した距離をとってください。(右側300mm以上、左側300mm以上)
 - 左側の距離(300mm以上)は、側面カバーの取外しや清掃スペースを確保するように空けてください。(左側のスペースを広く確保すると、ドレン水路の清掃がし易くなりますので350mm以上空けることをお勧めします)
 - 右側の距離(300mm以上)は風の吹き返しを抑えると共に製品側面の定格ラベルが読めるように空けてください。
 2. 製品の取付高さ(取付板の高さ)位置を決めます。男性用、女性用によって推奨高さが異なります。下表を参照ください。なお、床面と製品との距離は、130mm以上空けてください。(取付高さが低いと床面清掃の際、水がかかりやすくなります)
 - (注) 製品を取付ける壁は、段差のない平らな場所を選び取付けてください。
(壁に段差等ある場合は、製品の傾きや壁との隙間の原因等不具合を起こす場合があります)
 3. 屋内配線の場合の電気工事は、電源コード穴位置中心(製品背面)から30mmの範囲に電源線が位置するように、JISスイッチボックス(JIS C8340)の位置を決めてください。
- (注) ①内線規程に従い屋内配線ケーブル(VVFケーブル:φ2またはφ1.6)を速結端子に接続してください。また、VVFケーブルは壁面より500mm出しておくようにしてください。
②JISスイッチボックスを使用しなかったり、電源コード引込み位置が不適当だと製品が正しく取付けられず不具合を起こす場合がありますのでご注意ください。
③水を製品内部に吸込んだ場合には、機器故障や吸音材が吸湿して音が繁殖する場合がありますので、吸気口付近に水が付着しないような位置に設置してください。



取付高さ推奨値	取付板高さ	床面から電源コード引込み位置中心までの距離
男性用	875	608
女性用	855	588

[単位: mm]

- 漏電しゃ断器の取付けが必要です。
- 本図は壁埋め込み仕様をあらわすものではありません。壁埋め込みの場合は別途お問い合わせください。
- 乗り物には設置しないでください。
- 詳細については製品付属の工事説明書を参考にしてください。

■ 材料

品番	品名	材質	色調(マンセル)		
			-W	-H	-S
01	前パネル	抗菌剤入りABS樹脂	ホワイト (3.5Y 9/0.5) (色相 明度/彩度)	ダークグレー (1.7PB 2/0.38) (色調 明度/彩度)	シルバー
02	横パネル-右	抗菌剤入りABS樹脂			
03	横パネル-左	抗菌剤入りABS樹脂			
04	フローパネル-F	抗菌剤入りABS樹脂			
05	フローパネル-BM	抗菌剤入りABS樹脂			
06	表示パネル	ポリエステルフィルム			
07	側面カバー	抗菌剤入りABS樹脂			
08	ドレンタンク	抗菌剤入りPP樹脂			
09	エアフィルター	PP樹脂			ブラック
10	ベース	PP樹脂			ブラック
11	電源コード 有効長1.5m	耐熱性ビニルキャプタイヤ 長円形コード Lプラグ付			グレー
12	取付板	SUS(板厚1.2)			

■ 特性

形名	定格電圧(V)	定格周波数(Hz)	ヒーター 入	タッチ 強中弱	定格電流(A)	定格入力(W)	風速 (m/s)	音質 (dB)	重量 (kg)	ドレンタンク 容量(L)
JT-SB116JH2-W	100	50-60	入	強	11.8	1080	98	53	11	0.8
JT-SB116JH2-H				中	(10.3)	(960)	(90)	(52)		
JT-SB116JH2-S				弱	(6.5)	(630)	(62)	(46)		
				強中弱	7.4	590	98	53		
				切	(5.9)	(470)	(90)	(52)		
					(2.2)	(140)	(62)	(46)		

- 風速は、静圧計により測定した静圧から算出します。(ノズル口での測定値)
- 騒音は、無響室でAレンジにて測定します。(前方2m)
- 次亜塩素酸ナトリウム拭き清掃禁止内容
シルバータイプ(JT-SB116JH2-S)
スタンド(JP-S21FS2-H)
カウンター取付部材(JP-UB01)で本体を据付ける場合。

第3角図法	作成日付	2016-12-02	形名	三菱ハンドドライヤー ジェットタオル	
	検認	深野		JT-SB116JH2-W, H, S	
三菱電機株式会社 中津川製作所			整理番号	NL114000A	1/1