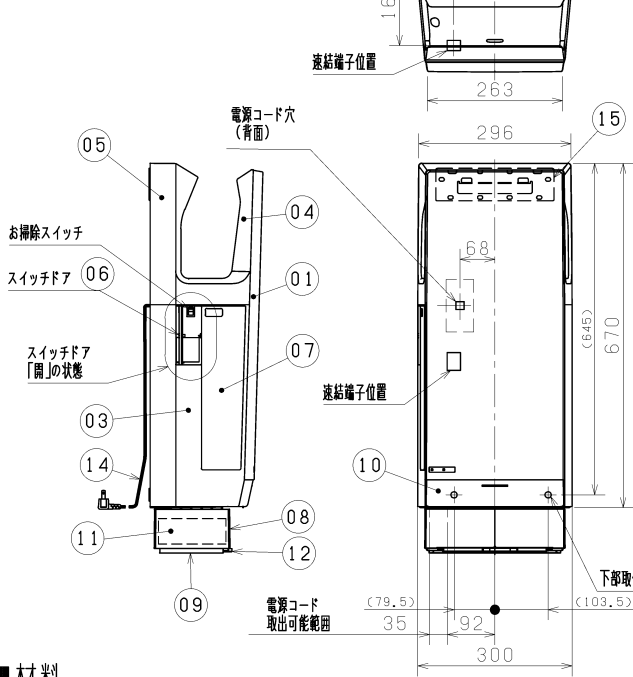
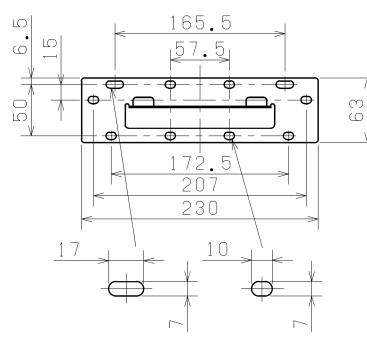


■ 本体外形図

[単位: mm]



■ 取付板寸法図

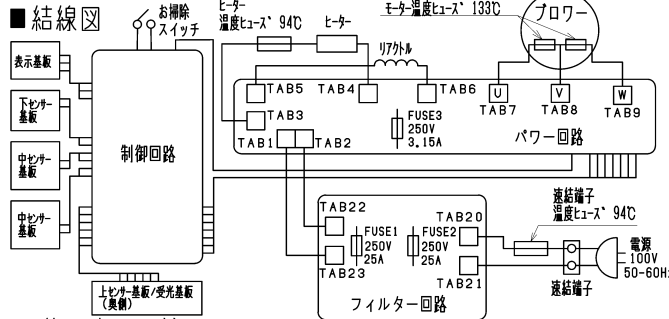


■ HEPAフィルターの交換について

4年に1度の交換を推奨いたします。ただし、使用頻度が高い場合は以下の交換のめやすを参照ください。

一日の使用頻度	400回	500回	600回
交換のめやす	4年毎	3年毎	2年毎

HEPAフィルターを交換しないと、ほこりなどで目詰まりし、風が弱くなるおそれがあります。  
\*交換のめやすは使用条件(使用回数、使用時間)や使用環境(ほこりの多い場所など)によって変わります。



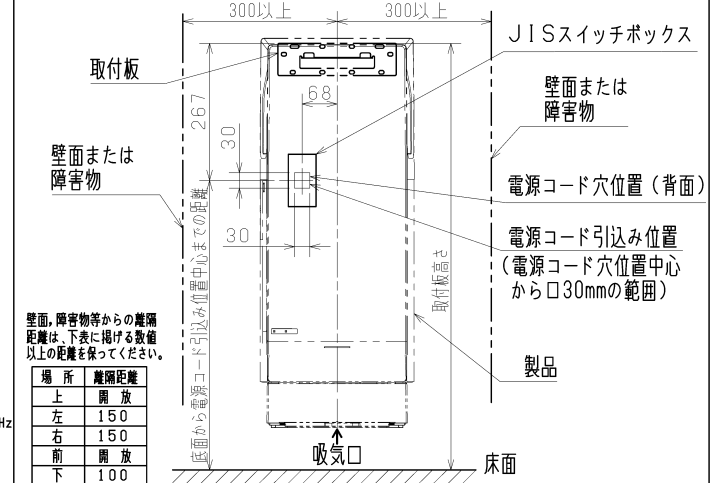
■ 使用上のご注意

- シンナー、アルコール、ベンジン等溶剤、酸性、アルカリ性、塩素系の洗剤、カビ取り剤、柑橘系等の植物系洗剤、除光液、ナイロンたわし、研磨剤は使用しないでください。(表面が傷ついたり、変色したり、穴があいたりするおそれがあります)
  - アルコールの使用は清掃時のみとし、清掃後はアルコールが残らない様に拭き取ってください。アルコールが付着した状態で使用すると樹脂を傷めます。
  - アルコールとは、日本薬局方消毒用エタノール(濃度76.9%~81.4%以下)を指します。
  - 次亜塩素酸ナトリウムの使用は、濃度0.02%(200ppm)以下の拭き清掃に限りです。消毒剤近傍、プール等の結露し易い環境での使用は厳禁です。また、アルコールや次亜塩素酸ナトリウム等の消毒液を手につけた状態で手を乾燥しないでください。次亜塩素酸ナトリウムは金属を腐食させるため故障につながるおそれがあります。
- 必ず事前に設置条件および正しい清掃方法について、三菱電機(株)中津川製作所(0573)66-8219までお問い合わせください。
- 清掃方法は、取扱説明書に従い実施してください。

●仕様は場合により変更することがあります。

■ 取付位置

1. 製品の取付位置を決めます(左右方向)。左右に壁面または障害物がある場合は下図に示した距離をとってください。(右側300mm以上、左側300mm以上)
  - 左側の距離(300mm以上)は、側面カバーの取外しや清掃スペースを確保するように空けてください。(左側のスペースを広く確保すると、ドレン水路の清掃が易くなりますので350mm以上空けることをお勧めします)
  - 右側の距離(300mm以上)は風の吹き返しを抑えると共に製品側面の定格ラベルが読めるように空けてください。
2. 製品の取付高さ(取付板の高さ)位置を決めます。男性用、女性用によって推奨高さが異なります。下表を参照ください。なお、床面と製品との距離は、100mm以上空けてください。(取付高さが低いと床面清掃の際、水がかかりやすくなります)
- (注)製品を取付ける壁は、段差のない平らな場所を選び取付けてください。(壁に段差等ある場合は、製品の傾きや壁との隙間の原因等不具合を起こす場合があります)
3. 屋内配線の場合の電気工事は、電源コード穴位置中心(製品背面)から口30mmの範囲に電源線が位置するように、JISスイッチボックス(JIS C8340 1個用スイッチボックスカバーなし)の位置を決めてください。
- (注)①内線規程に従い屋内配線ケーブル(VVFケーブル:φ2またはφ1.6)を速結端子に接続してください。また、VVFケーブルは壁面より500mm出しておくようにしてください。
- ②JISスイッチボックスを使用しなかつたり、電源コード引込み位置が不適当だと製品が正しく取付けられず不具合を起こす場合がありますのでご注意ください。
- ③水を製品内部に吸込んだ場合には、機器故障や吸音材が吸湿して菌が繁殖する場合がありますので、吸気口付近に水が付着しないような位置に設置してください。



場所	推奨値	床面から電源コード引込み位置中心までの距離
上	開放	608
左	150	608
右	150	608
前	開放	588
下	100	588

[単位: mm]

- 漏電や遮断の取付けが必要です。
- 本図は壁埋め込み仕様をあらわすものではありません。壁埋め込みの場合は別途お問い合わせください。
- 乗り物には設置しないでください。
- 詳細については製品付属の工事説明書を参考にしてください。

■ 材料

品番	品名	材質	色調(マンセル)	
01	前パネル	抗菌剤入りABS樹脂	ホワイト (3.5Y 9/0.5) (色相 明度/彩度)	
02	横パネル-右	抗菌剤入りABS樹脂		
03	横パネル-左	抗菌剤入りABS樹脂		
04	フローパネル-F	抗菌剤入りABS樹脂		
05	フローパネル-BM	抗菌剤入りABS樹脂		
06	スイッチドア	抗菌剤入りABS樹脂		
07	側面カバー	抗菌剤入りABS樹脂		
08	ケーシング	抗菌剤入りABS樹脂		
09	フレーム	PP樹脂		ブラック
10	ドレンタンク	抗菌剤入りPP樹脂		---
11	HEPAフィルター	PP、PE不織布		---
12	エアフィルター	PP樹脂		ブラック
13	ベース	PP樹脂		ブラック
14	電源コード	耐熱性ビニルキャブタイヤ 有効長1.5m 長円形コード Lプラグ付		グレー
15	取付板	SUS(板厚0.8)	---	

■ 特性

形名	定格電圧(V)	定格周波数(Hz)	ヒーター	定格電流(A)	定格入力(W)	風速(m/s)	騒音(dB)	質量(kg)	ドレンタンク容量(L)
JT-SB116JH2-W-HCP	100	50-60	入	12.2	1150	103	57	11	0.8

電動機形式 無極流子電動機(4極) 安全機能 モーター内温度ヒューズ 過電流遮断機能  
耐電圧 AC100V1分間 絶縁抵抗 10MΩ以上(500V絶縁抵抗計)

- 風速は、静圧計により測定した静圧から算出します。(ノズル口での測定値)
- 騒音は、無響室でAレンジにて測定します。(前方2m)

第三角法

作成日付	2020-01-07
検認	深野



形名	三菱ハンドドライヤージェットタオル JT-SB116JH2-W-HCP
整理番号	NL119015A
	1/1