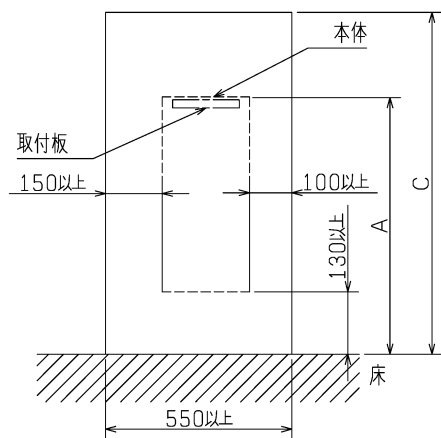
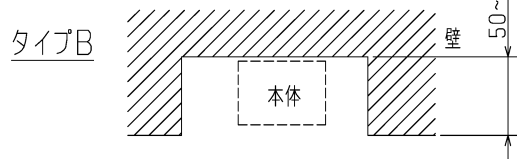
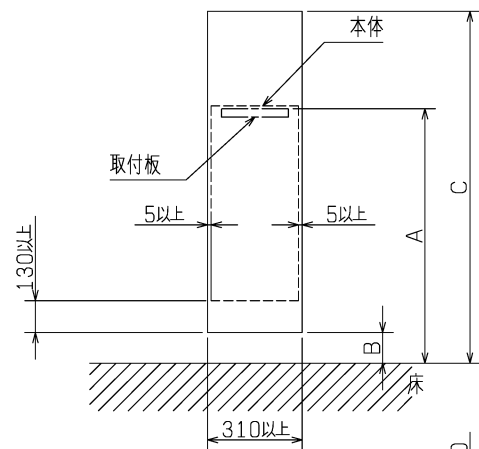
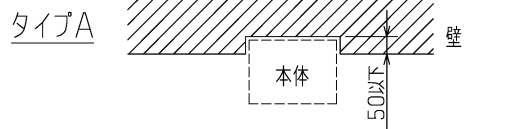
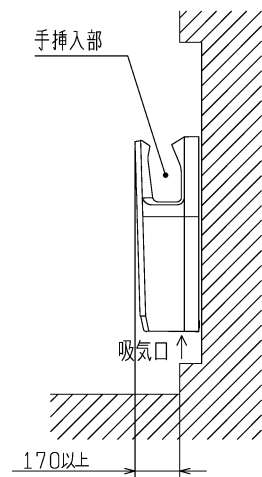


1. 埋込方式



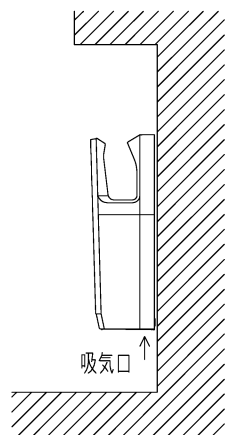
タイプA 推奨値

	A	B	C
男性	875	85以下	2000以上
女性	855	65以下	1900以上



タイプB 推奨値

	A	C
男性	875	2000以上
女性	855	1900以上



2. 各部寸法設定補足説明

タイプA

①埋込寸法 50mm以下

使用する人への風の吹き返しを防止する為に 手挿入部の両サイドの開口部が壁により隠れない寸法としています。

②上部空間 男性 床面より2000mm以上
女性 床面より1900mm以上

本体突出は170mm以上になります。(本体奥行寸法219mm) 身長190cmの男性、身長180cmの女性が使用する場合に頭が当たらない様に空間をあけています。

③下部空間 130mm以上

性能確保のため吸気口のある本体下部は130mm以上あけてください。

④左空間 5mm以上

取付作業時の遊びです。

⑤右空間 5mm以上

取付作業時の遊びです。

※設置後、別売部品JP-110HU2を取付ける場合は、JP-110HU2の外形高さが約150mmのため 下部空間を170mm以上あけてください。

タイプB

①埋込寸法 50~220mm

220mm時、本体前面と壁面が同じ位置になります。

②上部空間 男性 床面より2000mm以上
女性 床面より1900mm以上

タイプAと同じです。

③下部空間 130mm以上

性能確保のため吸気口のある本体下部は130mm以上あけてください。

④左空間 150mm以上

ドレンカバーを取り外し、ドレン路を清掃するために必要な空間です。

⑤右空間 100mm以上

使用する人への風の吹き返しを防止するために空間をあけています。

3. 留意点

①手挿入部近くの壁面等は、布等で清掃が簡単にできるように配慮をお願いします(水滴が飛ぶことがあります)。

②奥まった空間への取付になりますので、2人での施工をお願いします。

※仕様は場合により変更することがあります。

第3角図法	作成日付	10-08-31	形名	壁埋込仕様説明	
	検認	都 筑		JT-SB116JH-W, H, S JT-SB116KN-W, H, S	
三菱電機株式会社 中津川製作所			整理番号	NL110018	1/1