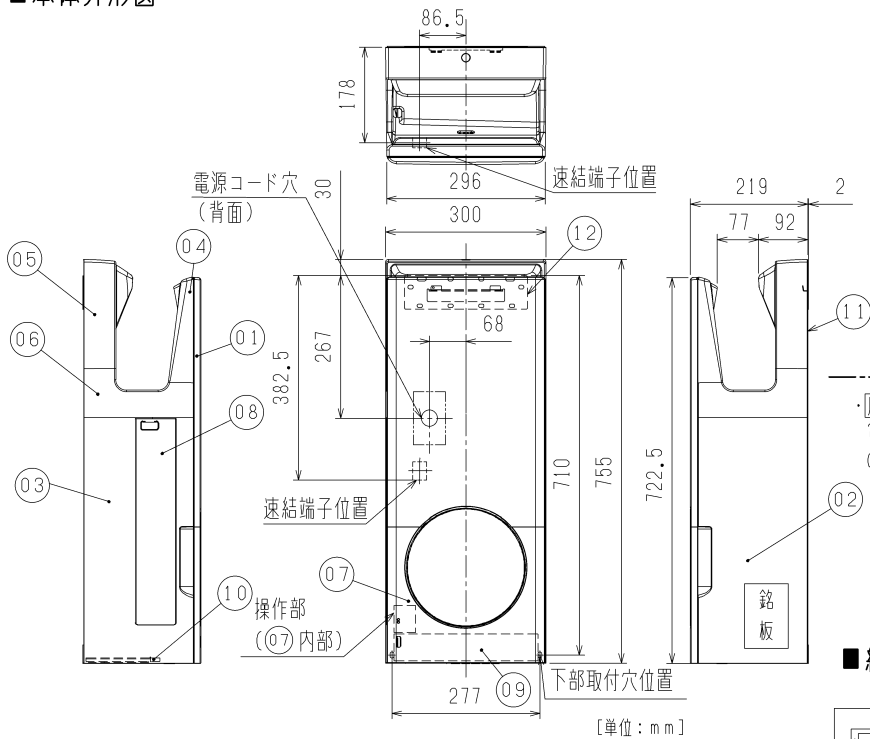
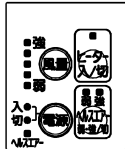


## ■本体外形図



操作部詳細図



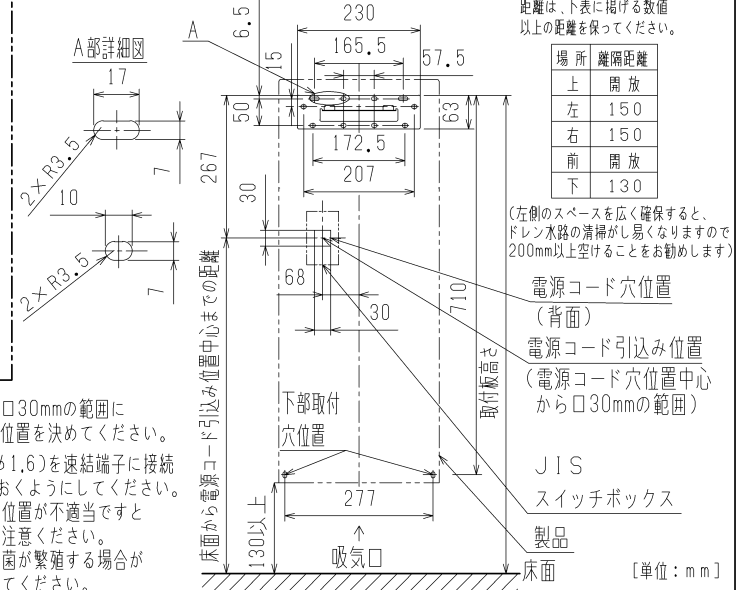
[単位: mm]

## ■材料

品番	品名	材質	色調
01	前パネル		
02	横パネル-右		
03	横パネル-左		
04	ブローパネル-F	抗菌/ウイルス抑制剤入りABS樹脂	ホワイト
05	ブローパネル-B		
06	ブローパネル-M		
07	メンテナンスパネル		
08	側面カバー		
09	ドレンタンク	抗菌剤入りPP樹脂	半透明ホワイト
10	エアフィルター	PP樹脂	ブラック
11	ベース	PP樹脂	ブラック
12	取付板	SUS (板厚1.2)	

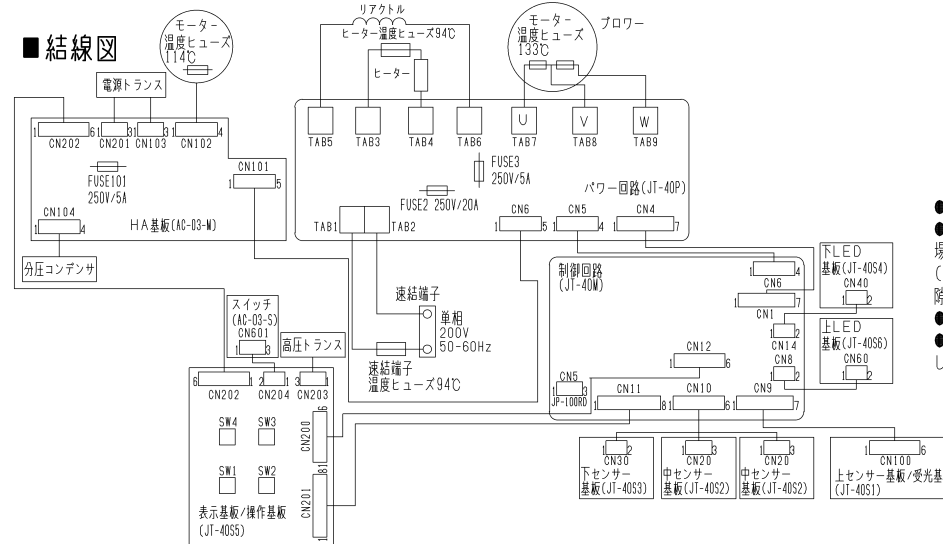
- ・屋内配線の場合の電気工事は、電源コード穴位置中心（製品背面）から $\phi 30$ mmの範囲に電源線が位置するように、JISスイッチボックス（JIS C8340）の位置を決めてください。
- （注）①内線規程に従い屋内配線ケーブル（VVFケーブル： $\phi 2$ または $\phi 1.6$ ）を速結端子に接続してください。また、VVFケーブルは壁面より500mm出しておくようにしてください。
- ②JISスイッチボックスを使用しなかったり、電源コード引込み位置が不適当だと製品が正しく取付けられず不具合を起こす場合がありますのでご注意ください。
- ③水を製品内部に吸込んだ場合には、機器故障や吸音材が吸湿して菌が繁殖する場合がありますので、吸気口付近に水が付着しないような位置に設置してください。

## ■取付要領図



[単位: mm]

## ■結線図



取付高さ推奨値

	取付板高さ	床面から電源コード引込み位置中心までの距離
男性用	875	608
女性用	855	588

- 漏電しゃ断器の取付けが必要です。
- 製品を取付ける壁は、段差のない平らな場所を選び取付けてください。（壁に段差等ある場合は、製品の傾きや壁との隙間の原因等不具合を起こす場合があります）
- 乗り物には設置しないでください。
- 詳細については据付工事説明書を参照してください。

## ■特性

形名	定格電圧 (V)	定格周波数 (Hz)	ヒーター風量	定格電流 (A)	定格入力 (W)	風速 (m/s)	騒音 (dB)	質量 (kg)	ドレンタンク容量 (L)
JT-SB216LSH-W	単相 200	50-60	入	6.1 (5.5)	1110 (1000)	98 (90)	57 (55)	12	0.6
			切	4.0 (3.3)	610 (500)	98 (90)	57 (55)		
電動機形式			無整流子電動機 (4極)	安全機能		モーター内	温度ヒューズ	過電流遮断機能	
耐電圧			AC 1500V 1分間	絶縁抵抗		10M $\Omega$ 以上 (500V絶縁抵抗計)			

- 風速は、静圧計により測定した静圧から算出します。（ノズル口での測定値）
- 騒音は、無響室でAレンジにて測定します。（前方2m）
- 「ヘルスエア機能」搭載循環ファンは強運転の場合

## ■使用上のご注意

- シンナー、アルコール、ベンジン等溶剤、酸性、アルカリ性、塩素系の洗剤、カビ取り剤、柑橘系等の植物系洗剤、除光液、ナイロンたわし、研磨剤は使用しないでください。（表面が傷ついたり、変色したり、穴があいたりするおそれがあります）
- アルコールの使用は清掃時のみとし、清掃後はアルコールが残らない様に拭き取ってください。アルコールが付着した状態で使用すると樹脂を傷めます。
- アルコールとは、日本薬局方消毒用エタノール（濃度76.9%~81.4%以下）を指します。

\*仕様は場合により変更することがあります。

第三角法	三菱電機株式会社	形名	三菱ハンドドライヤー・ジェットタオル JT-SB216LSH-W	
作成日付	2021-03-25	整理番号	NL121004	1/1