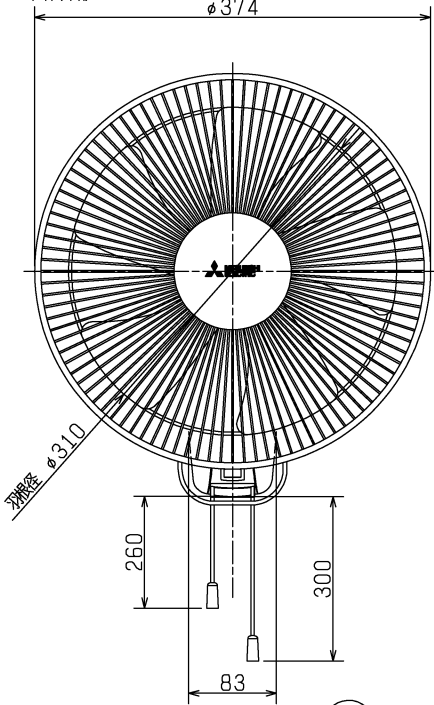


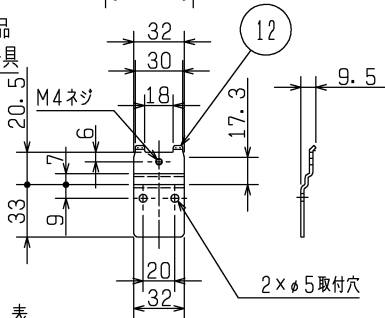
■形名及び色調

形名	本体色	羽根色
K30-YQ(W)	ピュアホワイト	ライトスモーク
K30-YQ(BR)	ダークブラウン	ライトスモーク

■本体外形図



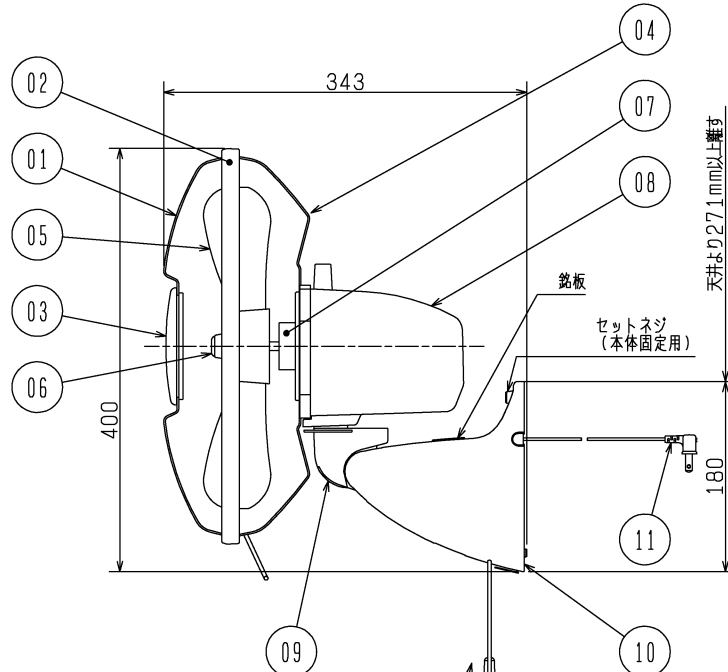
■付属部品
壁掛金具



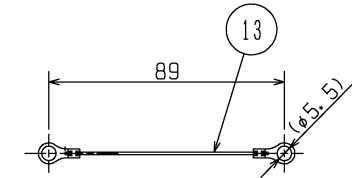
■特性表

定格電圧(V)	定格周波数(Hz)	定格消費電力(W)	風速(m/s)	風量(m³/h)	質量(kg)
100	50	31	3.6	2850	3.4
	60	35	3.6	2850	
電動機形式	コンデンサー分相形单相誘導電動機		首振り角度	90°	
耐電圧	AC 1000V	1分間	絶縁抵抗	1MΩ以上(500Vメガー)	
ネック俯仰角	俯角 50°	メリット・電源コード収納・引きひも操作3ノッチ速度調節・2重首振り			
	仰角 10°	その他・俯仰角調節装置・引きひも首振操作			

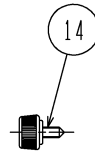
・特性はJIS C 9601に基づく



落下防止ワイヤー

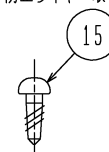


セットネジ(本体固定用)



木ネジ (3本)

壁掛金具取付用 2本
落下防止ワイヤー取付用 1本



品番	品名	材質	色調(マンセル番号・近似色)	
			K30-YQ(W)	K30-YQ(BR)
01	前ガード	普通鉄線(塗装処理)	1.0BG8.8/0.1	9.7R2.5/0.2
02	ガードリング	合成樹脂	1.0BG8.8/0.1	9.7R2.5/0.2
03	ガードマーク	合成樹脂	1.0BG8.8/0.1	9.7R2.5/0.2
04	後ガード	普通鉄線(塗装処理)	1.0BG8.8/0.1	9.7R2.5/0.2
05	羽根	合成樹脂(透明)	1.2GY9.25/0.09(※)	1.2GY9.25/0.09(※)
06	スピナ	合成樹脂	1.0B2/1	1.0B2/1
07	ガード止めナット	合成樹脂	1.0BG8.8/0.1	1.0B2/1
08	モーターカバー	合成樹脂	1.0BG8.8/0.1	9.7R2.5/0.2
09	ネックピース	合成樹脂	1.0BG8.8/0.1	9.7R2.5/0.2
10	スタンド	合成樹脂	1.0BG8.8/0.1	9.7R2.5/0.2
11	電源コード	2心ビニル平形コード 横形プラグ付 有効長 2.1m	(白)	(白)
12	壁掛金具	熱間圧延軟鋼板		
13	落下防止ワイヤー	ステンレスワイヤー		
14	セットネジ(本体固定用)	M4×8つまみネジ		
15	木ネジ	十字穴付丸木ネジφ4.5×20		

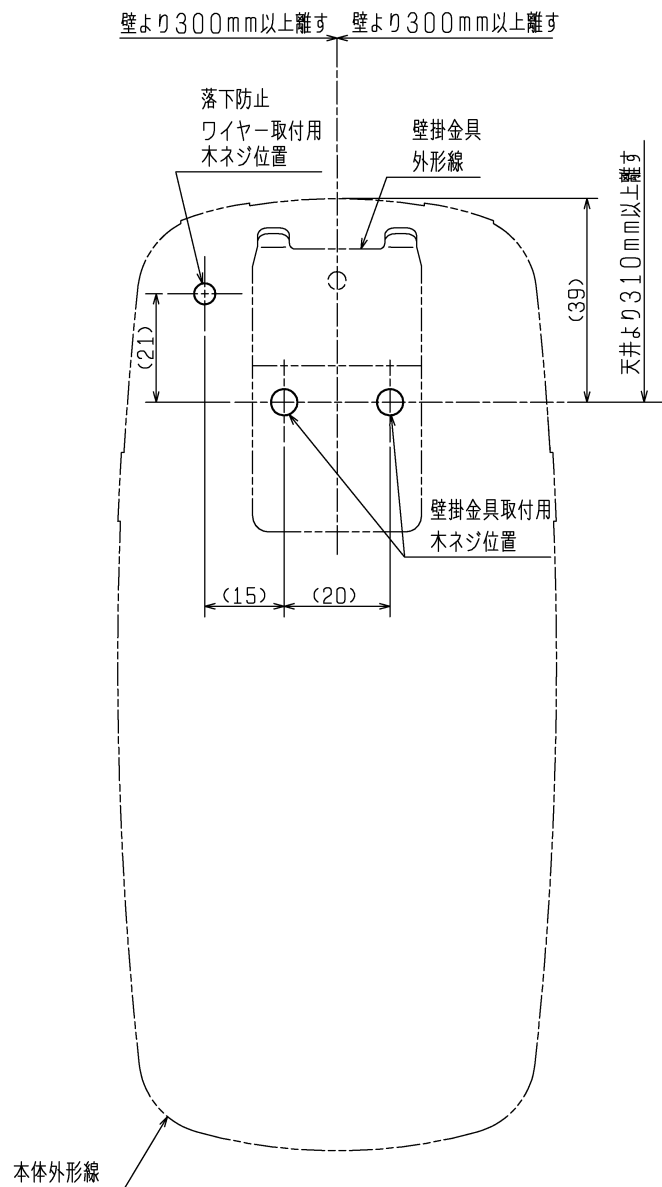
※品番05の色調は透明色のため参考値となります。

単位(mm)

・仕様は場合により変更することがあります。

第3角図法	作成日付	形名	三菱扇風機 30cm壁掛扇(引きひもタイプ)
	14-12-04		K30-YQ(W)/(BR)
三菱電機株式会社 中津川製作所		整理番号	NA309002B 1/2

取付寸法図



一般事項

- 本製品は屋内使用専用です、屋外では使用できません。
- 次のようなところでは使わないでください。感電、火災、変質、破損の恐れがあります。
 - 有機溶剤を使用しているところ
 - 温室、ビニールハウスなど温度、湿度の高いところ
 - 雨や水しぶきのかかるところ
 - 常に10℃以下になる低温なところ
 - 40℃以上の高温になるところ
 - ガスレンジなど炎の近くや油煙が付きやすいところ
 - 綿ぼりや砂ぼりの多いところ
 - 引火性ガスのあるところ
 - 機械加工工場、厨房など油のつきやすいところ
 - 直射日光等、強い紫外線が当たるところ
 - カーテンなど障害物のあるところ、電源プラグ差込部が家具等で隠れるところ
 - 塩害、温泉害の発生しているところ
 - 業務用調理場など、油、酢のつきやすいところ
- 交流100V以外では使用しないでください。火災・感電の原因となります。
- 本体の取付けは、製品の質量に十分耐えられるところを選んでください。落下によりけがをする恐れがあります。
- 本製品は壁取付専用です。天井面、床面や傾いた壁面には取付けしないでください。首振部分の故障の恐れがあります。

取付けに関するご注意

- 取付けは据付・取扱説明書をよくお読みの上、正しく取付けてください。
- 取付け寸法は左図を参照してください。
- 本体および落下防止ワイヤーの取付け場所は製品の質量(3.5kg)に十分耐えられるところを選んでください。
- 取付け場所の強度が不足する場合は、補強材等により強度を確保してください。
- コンクリート壁に取付ける場合は、市販のコンクリートビスを使用してください。
- 傾斜の付いた壁等に取付けると異常音、動作不良の原因となります。

ご使用に関するご注意

- ご使用前に据付・取扱説明書をよくお読みの上、正しくお使いください。
- 羽根のない状態やガードにポリ袋をかぶせて運転しないでください。故障の原因になります。

単位 (mm)

・仕様は場合により変更することがあります。

第 3 角 図 法	作成日付	形 名	三菱扇機 30cm壁掛扇(引きひもタイプ)	
	14-12-04		K30-YQ(W)/(BR)	
三菱電機株式会社 中津川製作所		整理番号	NA309002B	2/2