

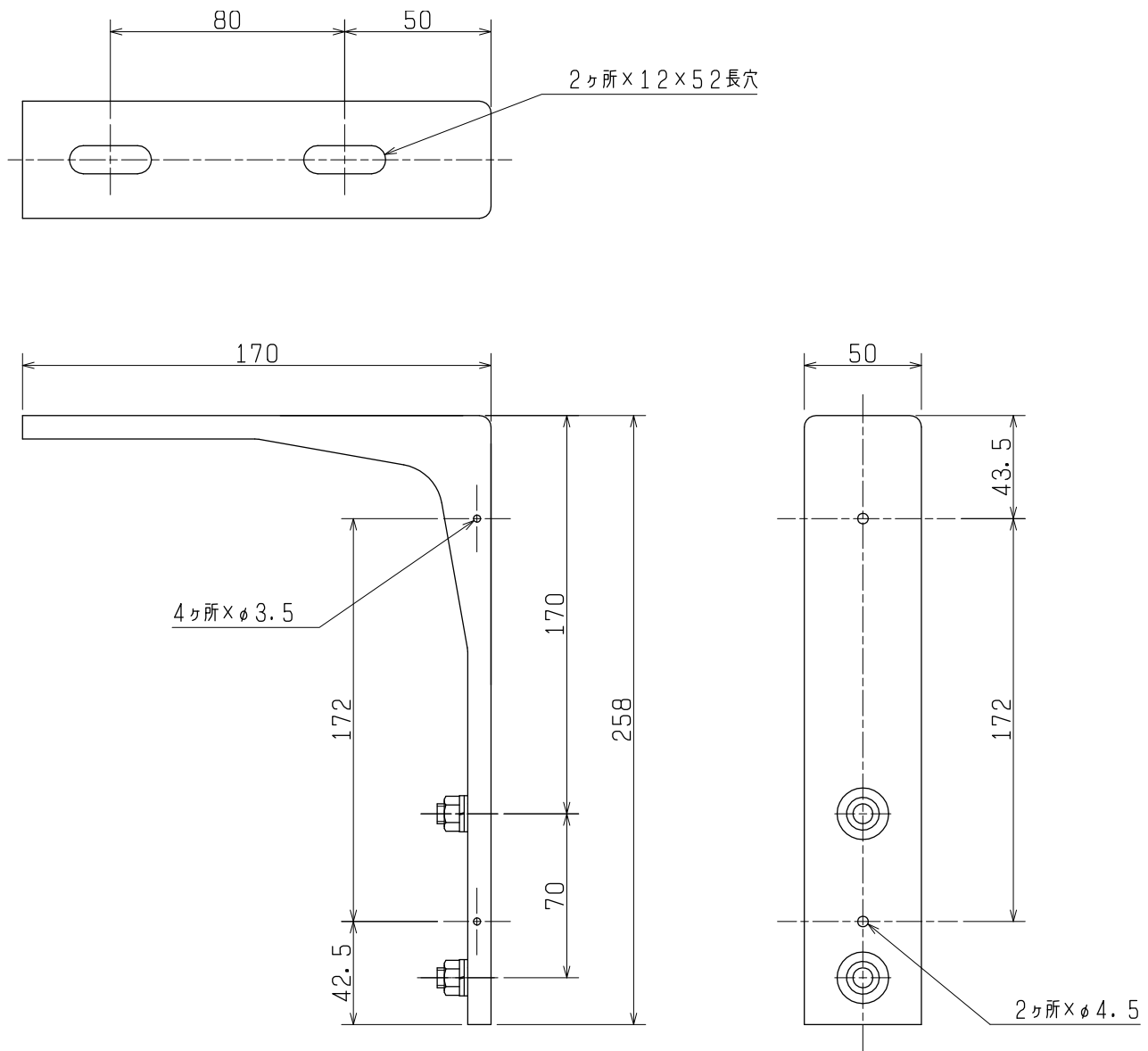
品名	三菱エアーカーテン用天吊金具	台数	
形名	KH-4A	記号	

材質	鋼板
色調	マンセル 0.7Y8.6/1 (ポリエステル粉体塗装)
付属品	ナット(M8)、ワッシャー(8)、スプリングワッシャー(8)……………各2個
天吊金具必要個数	2個

■ 注意事項

※この商品は日本国内用ですので日本国外では使用できません。また日本国外ではアフターサービスもできません。

■ 外形図



第3角図法	単位	尺度	作成日付	品名 形名	エアーカーテン用天吊金具 KH-4A	
	mm	非比例尺	2022.3.24			
三菱電機株式会社 中津川製作所				整理番号	N21KBGD0921	仕様書