

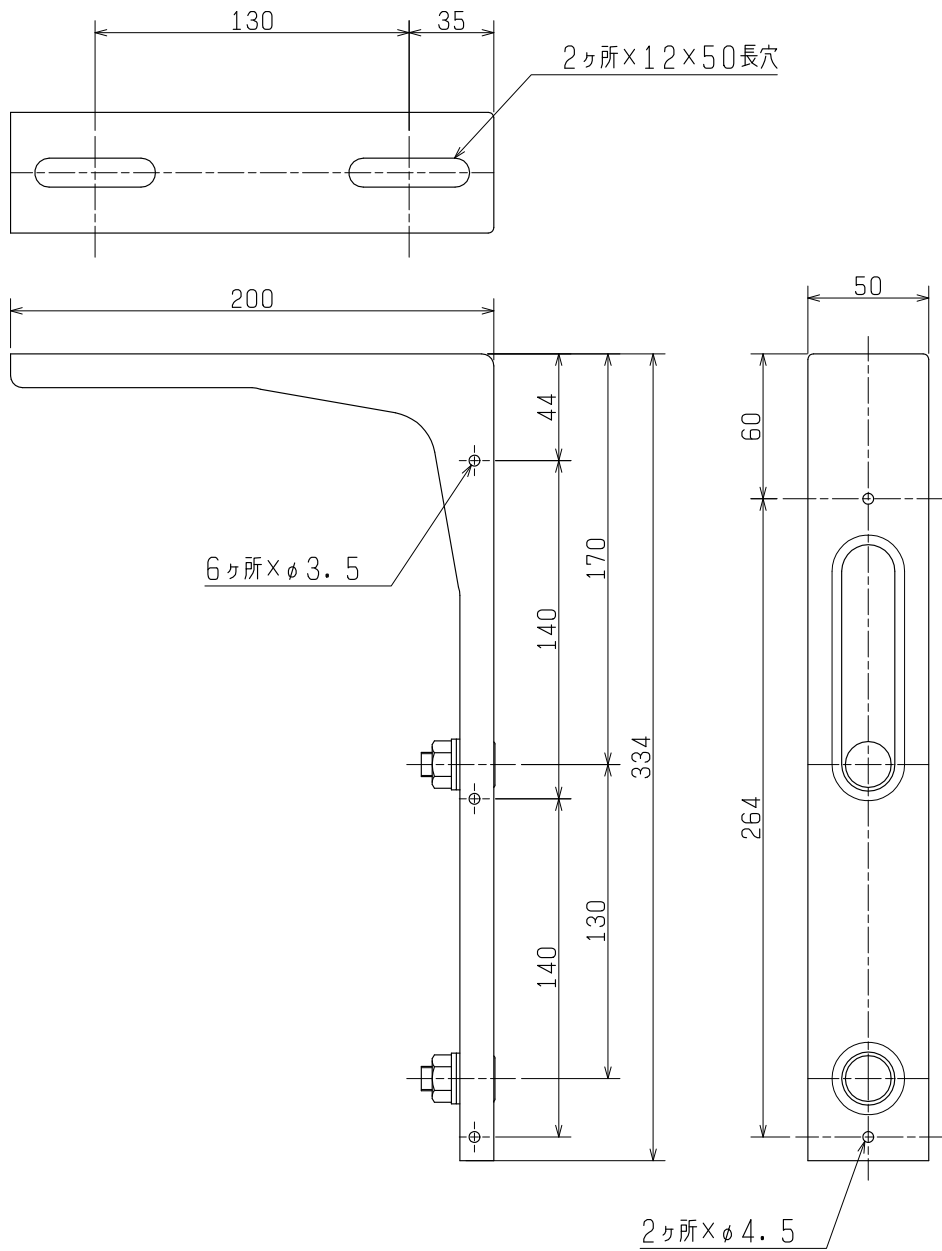
品名	三菱エアーカーテン用天吊金具	台数	
形名	KH-5	記号	

材質	鋼板
色調	マンセル 0.7Y8.6/1 (ポリエステル粉体塗装)
付属品	ナット(M10)、ワッシャー(10)、スプリングワッシャー(10)……………各2個
天吊金具必要個数	4個

■ 注意事項

※この商品は日本国内用ですので日本国外では使用できません。また日本国外ではアフターサービスもできません。

■ 外形図



第3角図法	単位	尺度	作成日付	品名 形名	エアーカーテン用天吊金具 KH-5	
	mm	非比例尺	2011.5.20		整理番号	SF033D
三菱電機株式会社 中津川製作所						