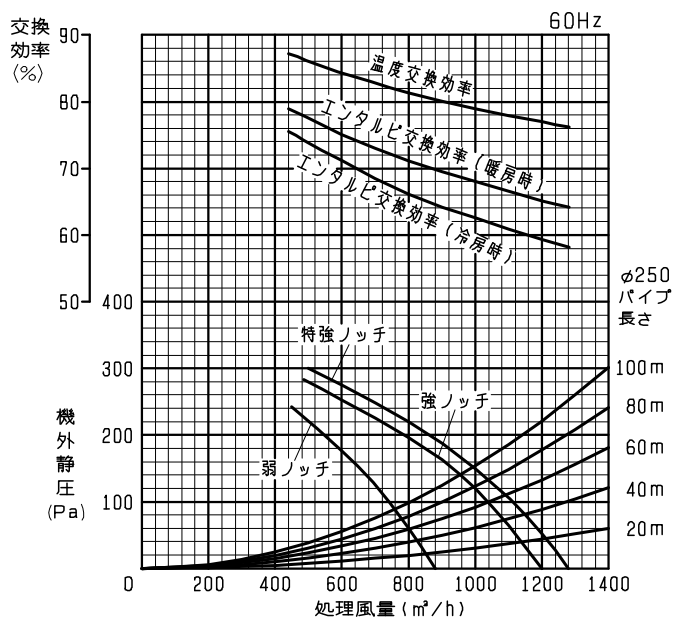


品名	外気処理ユニット（床置ビルトイン形ロスナイ加熱加湿付）直膨タイプ	台数	
形名	LB-100DF ₆ -60	記号	

通信方式	シリアル転送方式（M-NET伝送：三菱電機総合冷凍空調ネットワーク）					
熱交換器形式	クロスフィン					
ロスナイ	熱交換方式	空気対空気透過式全熱（顕熱+潜熱）交換方式				
エレメント	材質	仕切板・間隔板-特殊加工紙				
本体	外装	溶融亜鉛メッキ鋼板				
断熱材	自己消火性ウレタンフォーム					
電動機	全閉形コンデンサ永久分相誘導電動機4極2基					
送風機	φ244シロッコ羽根（両吸込）					
フィルタ-材質	給気側	比色法65%（ろ材寿命3000hr以上）+不織布フィルタ-（質量法82%）			ろ材寿命は、塵埃濃度、粒子径により変化します。	
	排気側	不織布フィルタ-（質量法82%）				
本体設置空気条件	0℃~+40℃ 相対湿度80%以下					
外気（OA）及び還気（RA）空気条件	-15℃（※1）~+40℃ 相対湿度80%以下 但し、一般居室空調温湿度条件 室外機の使用条件によって、給気空気-15℃まで対応できない場合があります。					
質量	245kg（上部70kg 下部175kg）（満水時253kg）					
電源と周波数	単相200V 60Hz					
換気方式	ロスナイ換気			普通換気		
ノッチ	（特強）	強	弱	（特強）	強	弱
電流（A）	3.50	3.10	2.30	3.50	3.10	2.30
消費電力（W）	690	620	445	690	620	445
風量（m ³ /h）	1000	1000	800	1000	1000	800
機外静圧（Pa）	150	120	60	150	120	60
温度交換効率（%）	79	79	81.5	-	-	-
エンタルピ	暖房時	68	68	71.5	-	-
交換効率（%）	冷房時	62.5	62.5	66	-	-
外気負荷	冷房時	10.36 室内空気条件 DB27℃ WB19℃			外気空気条件 DB35℃ WB24℃	
熱処理能力（kW）	暖房時	11.59 室内空気条件 DB20℃ WB13.8℃			外気空気条件 DB7℃ WB6℃	
室内機相当形番	P71			冷媒種類 R410A, R407C		
加湿方式	透湿膜式加湿器					
加湿量（kg/h）	5.08 室内空気条件 DB20℃ WB13.8℃ 外気空気条件 DB7℃ WB6℃（暖房時）					
給水圧力	最低圧力 0.02MPa ~ 最高圧力 0.49MPa					
騒音（dB）	本体正面1.0m	40	38	34	40	38
	本体吹出口	48	46	42	48	46
起動電流	6.1A以下					
最大負荷電流（A）	3.9					
絶縁抵抗	10MΩ以上（500V絶縁抵抗計）					
耐電圧	AC 1500V 1分間					
その他	<ul style="list-style-type: none"> ・自動換気切替機能付（本機種の普通換気（バイパス換気）自動切替機能） ・予熱時外気取り入れ停止制御付（本機種の空調機冷暖房起動時の遅延動作。但し、空調機と接続が必要です。） ・消費電力及び熱交換率はJIS B 8628:2003（全熱交換器）に規定された試験方法で測定しています。 					

■ 特性曲線図

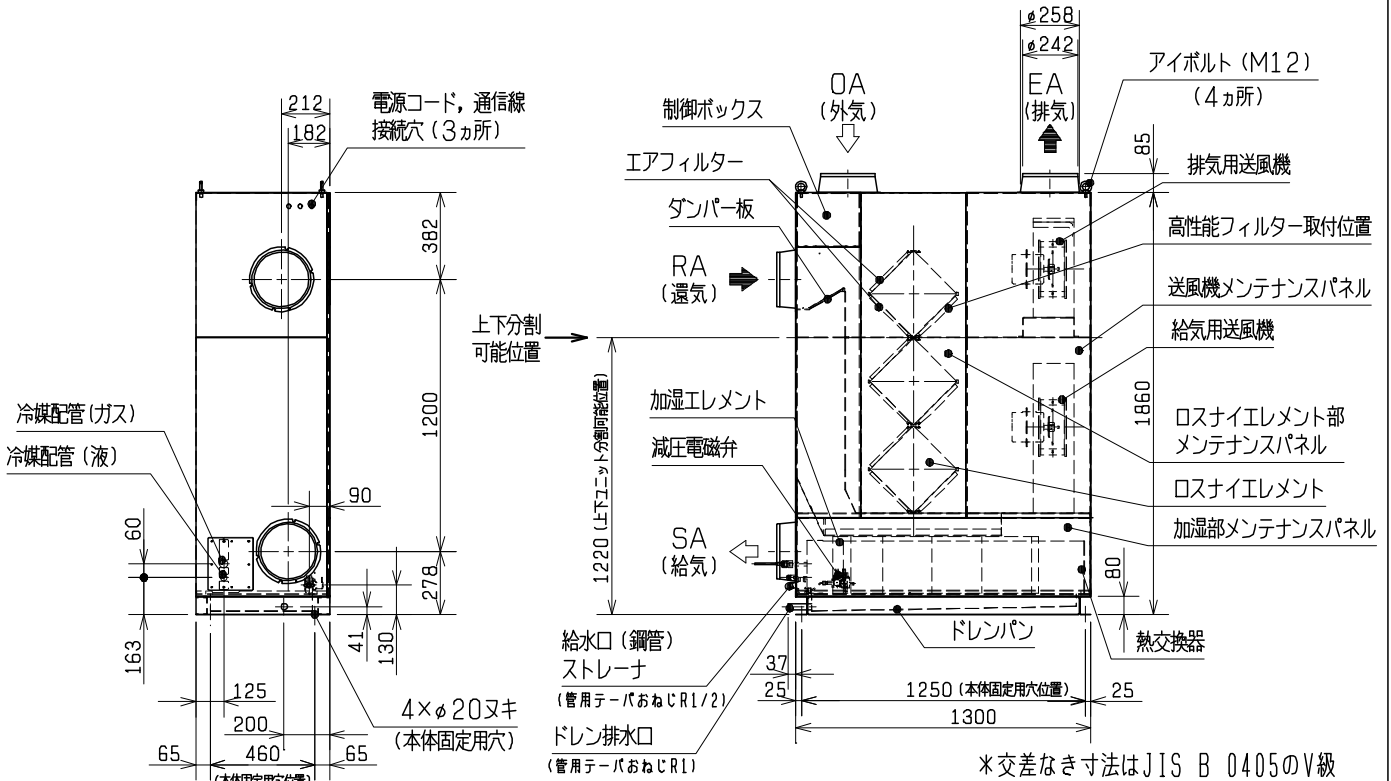
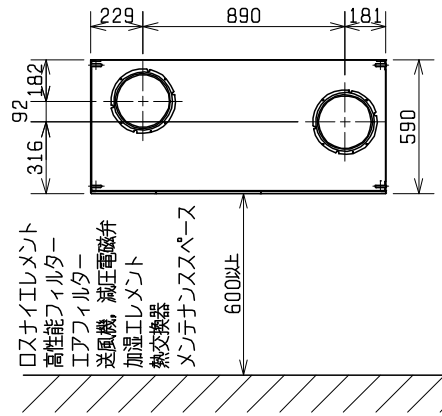
※ 注意事項



1. -10℃以下は寒冷地運転モード（給気用送風機のみ間欠運転60分運転、10分停止）で運転します。
2. 電流、消費電力、効率は上記風量時の値です。
3. 外気負荷熱処理能力及び加湿量は上記空気条件時、特強ノッチ定格風量時のものです。
4. 吹出口騒音は、斜め45°、1.5m前方の値となります。
5. ノッチの切換えは、強弱の2段階です。特強ノッチへの切換えは、本体制御ボックス内の切換スイッチで行ってください。（給排それぞれ切換可能）
6. エンタルピ交換率は、給気と排気の風量比や空気条件により変動します。詳細は「三菱換気送風機総合カタログ」をご参照ください。
7. 運転停止時に加湿室が0℃以下となる場合は、凍結により減圧電磁弁が破損することがあります。製品内部給水配管（減圧電磁弁を含む）までヒータを巻いて凍結防止をしてください。
8. ロスナイリモコン（フリープラン制御専用）PZ-N52SFを使用する場合は、「冷房」運転は行えません。

仕様書	作成日付	品名	外気処理ユニット（床置ビルトイン形ロスナイ加熱加湿付）直膨タイプ	
	17-08-24	形名	LB-100DF ₆ -60	
三菱電機株式会社 中津川製作所	整理番号	ND513A01D		1/3

外形図



* 公差なき寸法は JIS B 0405 の V 級

第 3 角 図 法	単 位	尺 度
	mm	非比例尺

注意事項

冷媒配管 (液) : フレア φ 9.52
冷媒配管 (ガス) : フレア φ 15.88

1. フィルター、ロスナイエレメント、加湿エレメント取出側にはメンテナンススペース (600mm以上) を必ず設けてください。
2. 室外側ダクト 2 本 (外気および排気ダクト) および給気ダクトには、結露防止のための断熱処理を行ってください。
3. 寒冷地・外風の強い場所では運転停止時に室外の外風が侵入することがありますので、電動ダンパーを必ず併用してください。
4. 雨水の浸入がないよう対策を施してください。
5. 製品設置場所に静かな環境が隣接する場合には周辺への漏音が少なく、また反響音が少なくなる建物構造としてください。
6. 本製品は上下分割可能です。(分割搬入する場合、分割した各ユニットは図の状態のままとし、横向き等にはしないでください)
7. 給水は市水または上水を使用し、給水管系には必ずサービス弁・排水弁を設けてください。
8. 加湿器への給水は、公共の水道管に直接接続することもできます。
9. 給水圧力は水道管に直接接続する場合、シスターンタンクを使用する場合のいずれの場合も 0.02MPa ~ 0.49MPa になるように、給水量は 300cc/分以上それぞれ確保してください。
10. 給水管およびドレン配管には防露工事を施してください。
11. ドレン配管は必ず実施してください。
12. ドレン配管の途中に水が溜まらないよう勾配 (1/100 以上) をつけてください。
13. 本体の設置場所および加湿器部分への流入空気条件が 0℃ 以下にならないようご使用ください。
14. 加湿エレメントへの給水温度は、5℃ ~ 40℃ としてください。
15. 必ず D 種接地工事によるアース工事を実施してください。
16. 給水管工事後本体に接続する前に、必ず通水し配管内を洗浄してください。
17. 一般的な郊外建物などで、給気側屋外フード近くに虫が集まりやすい環境にある場合は、微細な虫の侵入対策として別売のシステム部材「フィルター付給気グリル」をご使用ください。
18. 床、基礎またはアンクル、防振架台に設置する場合は必ず製品据付面全体が、設置面に接するようにしてください。
19. リモコンに PZ-N52SF2 を使用する場合、手動で普通換気に設定した場合でも結露防止の為、外気が 8℃ 以下では「ロスナイ換気」となります。(この場合、スイッチの表示は「普通換気」のままです。)

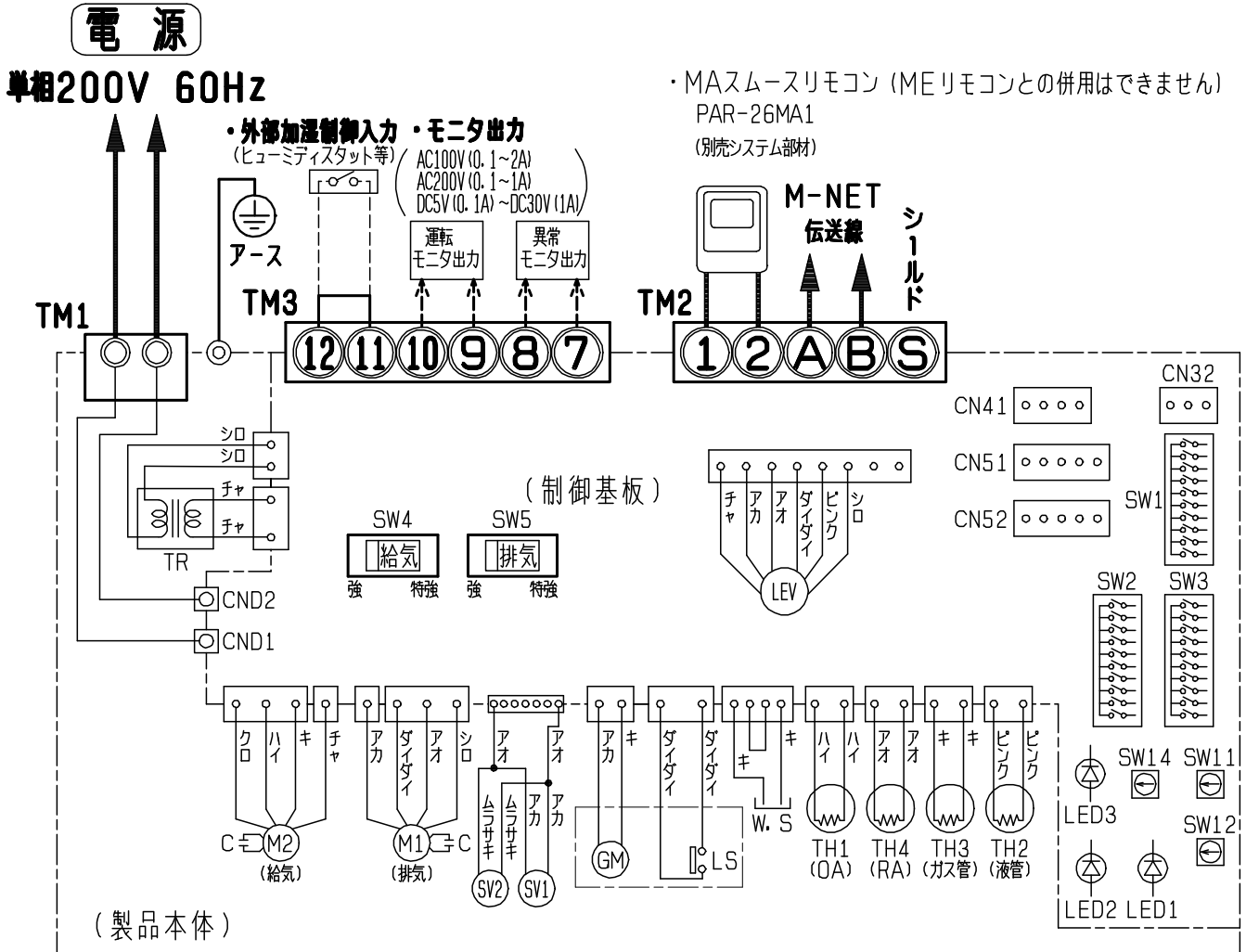
その他

1. 設備用ロスナイ共通注意事項 (ND106037) も合わせてご参照ください。

外形図	作成日付	品名 形名	外気処理ユニット (床置) 円形対向加熱加湿付 直膨タイプ	
	17-08-24		LB-100DF ₆ -60	
三菱電機株式会社 中津川製作所	整理番号	ND513A01D	2/3	

■ 結線図

※太線及び破線部分は有資格者である電気工事士にて施工してください。



※ご注意

TM1~TM3は現地接続、TM1は速結端子(φ1.6~φ2.0VVF用)、TM2, TM3はネジ端子接続(0.3mm²以上の電線)となります。
 *電源(TM1)への接続は確実に行ってください。
 *1個のヒューミディスタットを複数台の外気処理ユニットで使用することはできません。基板が破損するおそれがあります。

■ 記号説明

記号	名称	記号	名称	記号	名称
TM1	速結端子台 (AC200V入力)	CND1, CND2	ファストン端子 (速結端子接続用)	TH2	サーミスタ (液配管温度検知)
TM2	端子台 (伝送線, 外部制御入力接続)	M1	送風機用電動機 (排気)	TH3	サーミスタ (ガス配管温度検知)
TM3	端子台 (モニタ出力, 外部加湿制御入力)	M2	送風機用電動機 (給気)	TH4	サーミスタ (還気温度検知)
SW1	機能切換スイッチ	C	コンデンサ	A, B	M-NET伝送線端子 (無極性)
SW2	能力コード切換スイッチ	W. S	水検知センサ	S	シールド
SW3	機能切換スイッチ	SV1	減圧電磁弁	1, 2	MAリモコン接続端子 (無極性)
SW4	特強-強切換スイッチ (給気側)	SV2	排水電磁弁	CN32	コネクタ (遠方切換)
SW5	特強-強切換スイッチ (排気側)	GM	バイパスダンパー用電動機	CN41	コネクタ (HA)
SW11	アドレス設定スイッチ (1の位)	LS	リミットスイッチ	CN51	コネクタ (集管理)
SW12	アドレス設定スイッチ (10の位)	LEV	電子リニア式膨張弁	CN52	コネクタ (遠方表示, デマンド入力)
SW14	分岐ON/OFF, 設定スイッチ	TH1	サーミスタ (外気温度検知)	LED1	200V電源モニタ表示
TR	制御回路用トランス			LED2	MAリモコン給電モニタ表示
				LED3	M-NET伝送線給電モニタ表示

電気配線図	作成日付	品名 形名	外気処理ユニット(床置)用形対付加湿付)直膨タイプ LB-100DF ₆ -60	
	17-08-24			
三菱電機株式会社 中津川製作所	整理番号	ND513A01D	3/3	

■ 設備用ロスナイ共通注意事項

機種選定上での注意事項

1. 使用条件（空気条件）について
機種によって使用できる空気条件（温湿度）が異なります。カタログ巻本の技術・据付・資料編の据付編にあるロスナイご使用上の注意事項をご覧ください。条件を満足する環境でご使用ください。製品内部に結露が発生した場合、ロスナイエレメントが結露で濡れてエレメントが劣化し、エンタルピ交換効率が下がります。また、結霜した場合、熱交換を行いません。
2. 高湿度条件の場合
温水プール、浴室、きのこ栽培室等の高温多湿条件（30℃以上の時、相対湿度80%以上）や温霧の多発する帯で使用する場合、エレメント内部に結露が生じてドレンが発生することがあります。このような条件下においては、設備用ロスナイは使用できませんので、耐湿形ロスナイを使用してください。
※霧・もや：視界範囲が10km以下となる高湿度状態を示します。
霧が多く発生する地域は気象庁の気象統計データでは下表となっていますので参考にしてください。また、表以外の地域で1ヶ月に2回以上、霧・もやが10時間以上連続で発生する地域も霧が多く発生する地域となり、山間部、湖、海岸などでも、霧・もや・高湿度な空気が発生するおそれがあります。

霧多発地域

都道府県名	地域名	都道府県名	地域名	都道府県名	地域名	都道府県名	地域名
北海道	稚内、北見枝幸、釧路、雄武、紋別、網走、寿都、江差、苫小牧、室蘭、浦河、帯広、根室	青森	八戸	栃木	奥日光	高知	室戸崎
		岩手	宮古	千葉	銚子、館山	長崎	平戸、雲仙岳
		宮城	石巻	静岡	石廊崎、御前崎	熊本	阿蘇山
		福島	小名浜	長野	軽井沢		

3. 室内外の空気について
室内空気（RA）、室外空気（OA）および製品設置場所の空気が、酸・アルカリ・有機溶剤・オイルミスト・塗料・殺虫剤などの有害ガス、腐食性成分を含んだ空気の場合、使用できません。
4. 塩害・温泉害等について
商品の安全上、塩害・温泉害等の発生している場所でのご使用は避けてください。錆の発生および絶縁劣化による漏電火災や故障の原因となります。（塩害の発生している場所でご使用の場合は外気（OA）ダクトの途中に塩害防止フィルターを取付けてください。）
5. 微小な虫侵入について
給気側屋外フード近くに虫が集まりやすい環境にある場合、微細な虫が室内に侵入する場合がありますので、虫侵入防止対策をお勧めします。
6. フリータイプ（集中管理）をご使用の場合
ロスナイのみの集中管理システムの場合、給電ユニットが必要となります。接続するロスナイの台数に応じて、給電ユニット又は拡張ユニットをご使用ください。
7. 補助送風機の設置について
排気側風路（RA、EA）には補助送風機を設置しないでください。
ロスナイ換気、普通換気の切替動作不具合が発生するおそれがあります。
8. 製品運転時について
給気送風機（SA）が先に運転し、5秒後に排気送風機（EA）が運転します。
9. 換気モード切り替え時について
換気モード切り替え時、排気送風機（EA）は30秒程度一旦停止し、再運転します。

施工上の注意事項

1. 故障の原因となりますので現地改造はしないでください。
2. メンテナンススペース
メンテナンスができるよう「メンテナンススペース」を必ず設けてください。
3. 外気取入口の設置場所
排気ガス・工場排煙ならびにごみ保管・処理の空気等異臭の原因になる劣悪な空気が吸い込まれない位置、及び積雪によって埋もれない位置に外気取入口を設置ください。
また、火山灰の影響を受ける地域では、外気取入口にフィルター等の除去装置を取付けてください。
4. ダクトの断熱処理（結露・結氷防止等）
使用条件によってはダクトに結露し天井材等を汚損することがありますので以下の点にご注意ください。
 - ① 室外側〔外気（OA）及び排気（EA）〕ダクトは、断熱処理を行なってください。
なお、加熱加湿付機種の場合は室内側の給気（SA）ダクトも断熱処理してください。
 - ② 空気条件によっては室内側〔給気（SA）及び還気（RA）〕ダクトが結露することがありますので、この場合はダクトに断熱処理を行ってください。
 - ③ 製品を運転しない場合でも室内外の圧力差や外風により外気が製品内に侵入する場合があります。電動ダンパーとの併用をお勧めします。
 - ④ 寒冷地域などでは使用条件範囲内で使用した場合でも、外気条件と設置場所温湿度条件（※1）によって、本体表面およびダクト接続部他が結露、結氷するおそれがあります。
このような条件下で使用される場合は、断熱材の追加工事を実施してください。
※1 結露条件例 外気：0℃以下、設置場所露点温度：10℃以上
（設置場所温度22℃以上で相対湿度50%以上の時など）
 - ⑤ 夏期冷房（冬期暖房）時、ロスナイ本体および室内側ダクトの設置雰囲気温度が室内温度よりも高温（低温）になる場合、室内側〔給気（SA）及び還気（RA）〕ダクトは加温（冷却）されて熱回収効果が減少してしまうため、断熱処理することをお勧めします。

共通注意事項	作成日付	品名	設備用ロスナイ注意事項 共通注意事項	
 三菱電機株式会社	2017-08-24	整理番号	ND106037J	1/3

■ 設備用ロスナイ共通注意事項

施工上の注意事項の続き

5. ダクト工事について

製品本体に雨水の浸入が無いように、室外側（OA、EA）ダクトに対策を施してください。
雨水の浸入により製品故障のおそれがあります。

【施工例】

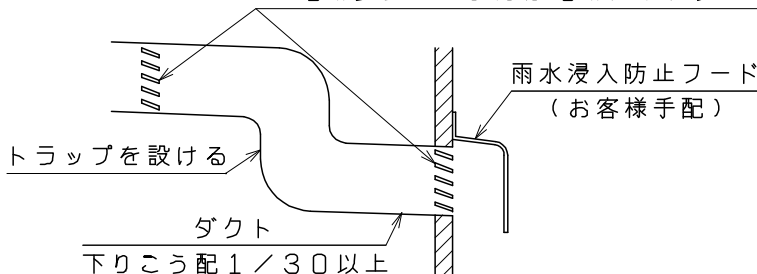
① 室外側に向かって下りこう配（1/30以上）になるように施工する。

② ダクトにトラップを設ける。

③ 給・排水に雨水浸入防止フード（お客様手配）を取り付ける。

④ 寒冷地や外風により、冷気・外風・霧、もやが浸入することがあります。浸入対策として、電動ダンパーまたは電動シャッター（お客様手配）の併用をお勧めします。

電動ダンパーまたは電動シャッター（お客様手配）



6. 加湿付機種に関する注意事項

① 給水機は市水または上水を使用し、給水管系には必ずサービス弁・排水弁を設けてください。

② 加湿器への給水は、公用水道管に直接接続することもできます。
（公所・官庁・官舎に接続する場合は、地区により規制を受ける場合がありますのであらかじめご相談ください）

③ 給水管と本体給水口は振動などを吸収させる為、市販の可とう性のあるフレキシブルパイプ等で接続し、必ず防水工事を施してください。

④ 給水圧力は水道管に接続する場合、シスターンタンクを使用する場合、いずれの場合も0.2MPa～0.49MPaになるように、給水量は300cc/分以上それぞれ確保してください。

⑤ 給水管の配管工事の際、切り粉等が入らないよう真水できれいに洗い流してから配管するか、配管途中の排水弁を設け、水が白濁がなくなるまで十分予備排水を行なってください。
（排水器の不給水な場合は5℃～40℃としてください）

⑥ 加湿器への給水は5℃～40℃に必ず凍結防止（凍結防止用ヒーターなど市販品の施工）

⑦ 凍結の恐れがある地域では給水管に必ず凍結防止（凍結防止用ヒーターなど市販品の施工）を実施してください。
※ 冬季（加湿時期）に凍結防止用ヒーターの電源を入れるよう使用される方に説明してください。
※ 停止時の配管凍結を防止するために電源ダンパーを併用してください。

⑧ ドレン配管は必ず実施し、ドレン配管途中に水がたまらないよう勾配（1/100以上）をつけてください。また、ドレン配管にトラップは設けしないでください。

⑨ 製品本体が水平もしくはドレン排水口が下になる様（1°以内）に取付けられていることを確認してください。

⑩ 給水管・配管の配管には防露工事を行ってください。な場合は、排水されず残水の不純物（白粉等）の発生の原因となります。

⑪ 本体の設置場所及び加湿部分への流入空気条件が0℃以下にならないようにしてください。

⑫ 試運転や立ち上げ検査実施後および長期製品内水抜きを実施し、加湿「切」にした上で、給水累計24時間以上「強」ノッチ運転で送風機を運転し、加湿エレメント内に水分が残留しないようにしてください。

水分が残っていると腐敗し臭が発生する場合があります。
給水バルブが閉止しない場合、凍結・ウォーターハンマ等の影響により電磁弁・排水バルブが破損の原因になります。

⑬ 製品を運搬しない場合は、凍結防止のため水抜きの実施または凍結防止用ヒーター（市販品）の電源を入れたままにしてください。

⑭ 加湿エレメントは交換が必要になります。

⑮ 加湿器の排水弁は必ずサービス弁を閉じてから行ってください。

⑯ 給水装置の水抜きは、製品外部の給水管系の排水弁を用いて実施してください。

⑰ 給水装置の水抜きは、製品外部の給水管系の排水弁を用いて実施してください。

⑱ 電磁弁・ストレーナが破損し水漏れの原因になります。

⑲ ドレン配管を集合配管とする場合、集合配管につながる他製品の運転の影響で排水が戻らないように、本体のドレン排水口より約10cm低い位置に集合配管がくるよう配管してください。

⑳ 1個のユニットを複数台の加湿付機種で使用することはできません。基板が破損する原因となります。

㉑ ドレン配管の途中にドレンポンプ（ドレンアップメカ）を接続してドレン排水を処理しないでください。

㉒ 軟水器は使用できません。

7. 電気工事について

① 漏電保護用として電源側に漏電ブレーカを設けてください。

② リモコンスイッチをご使用の際は、JIS C 8340のスイッチボックス（金属製）をご使用ください。

③ 必ず口種接地工事によるアース工事を実施してください。

共通注意事項

作成日付

品名
品名

設備用ロスナイ注意事項
共通注意事項

三菱電機株式会社

2017-08-24

整理番号

ND106037J

2/3

■ 設備用ロスナイ共通注意事項

施工上の注意事項の続き

④ モーターブレーカの選定

【基本形の場合】

・誤動作防止のため最大負荷電流の1.2倍程度を目安にしてください。

【インバータ端子付の場合】

・ブレーカは総合カタログ「ファンインバータ（3相）」ページの周辺機器の選定をご参考に選定ください。

8. 設置場所について

濡れて困るものの上に商品を設置しないでください。

外気や設置場所の温湿度条件により商品から露が落ちる場合があります。

9. 24時間運転される場合は、以下の内容にご注意願います。

① 24時間（常時）運転した場合、使用条件範囲内で使用した場合でも、外気条件と設置場所温湿度条件（結露条件例 外気：0℃以下、設置場所露点温度：10℃以上

（温度22℃以上で相対湿度50%以上の時など））

によっては本体表面及びダクト接続部が結露・結氷するおそれがありますので結露防止対策

（断熱材の追加工事）を施してください。

② 寒冷地域などの終日または一時的に使用条件範囲外になる場所では24時間運転はできません。

使用条件範囲外となる時は運転を停止してください。

③ 霧・もや・高湿度な空気を吸込むと、フィルター、ロスナイエレメントから水滴が垂れ、機外に水が漏れることがあります。このような場合は、運転を停止してください。

ご使用上の注意

・冬期室内を暖房しているとき「普通換気」で運転しないでください。

本体に結露を生じ設置場所などを汚す原因となります。なお、マイコンタイプ（フリープラン

対応形）は、手動で「普通換気」に設定した場合でも結露防止のため外気が8℃以下では、

自動的に「ロスナイ換気」となります。（この場合スイッチの表示は「普通換気」のままです）

・霧の多い時、吹雪や台風などのような雪や風、雨の強い時には、運転を停止してください。

メンテナンスについて

メンテナンスの頻度ならびに方法につきましては、カタログ（ロスナイご使用上の注意事項）

および取扱説明書をご覧ください。

メンテナンスは、必ず手袋着用の上、実施してください。

① 製品の交換時期は、使用条件によって大きく異なりますが主な消耗部品の

一般的な交換目安は以下の通りと考えています。

（交換の目安は保証期間を示しているものではありませんのでご注意ください）

・ロスナイエレメント：定期的な清掃が実施されれば10年程度使用できます。

・エアフィルター：定期的な清掃が実施されれば5年程度使用できます。

・高性能フィルター：3000時間

・モーター：30000時間

・加湿エレメント：交換の目安は下記となります。

	硬度70	硬度100
加湿付ロスナイ	3.5年(3500時間)	3年(3000時間)
外気処理ユニット	2.5年(2500時間)	2年(2000時間)

* 加湿エレメントは交換が必要な消耗部品です。供給水が市水・上水の場合、使用年数、

加湿運転時間のどちらかが上記に達する時期を交換の目安としてご検討ください。

【参考】1日10時間、年1,000時間のご使用を想定し、

加湿能力が60～80%程度まで低下した場合を交換の目安としています。

* 供給水の硬度、イオン状シリカ、酸消費量が多い場合、

加湿エレメントの劣化が早まり加湿能力の低下、変色、白粉発生などが起こることがあります。

■ 『建築物における衛生的環境の確保に関する法律施行規則』（略称：建築物衛生法（旧ビル管理法））

では、衛生上必要な措置として下記が義務付けられています。（2003年4月施行）

「加湿装置について、使用開始時および使用期間中の1ヶ月以内ごとに1回の定期点検

（必要に応じて清掃）、排水受け（ドレン受け等）を備えるものは同じく1ヶ月以内ごとに

1回の定期点検（必要に応じて清掃）、1年に1回の定期的な清掃を求めています。」

取扱説明書をご参考のうえ、準拠した対応をお願いします。

* ビル用ロスナイユニット横形、工業用ロスナイ耐湿形にはエアフィルターが内蔵されていません、

システム部材（フィルター）を必ず装着してください。

送風機の点検整備

・Vベルトは、初期伸びが発生しますので、50時間運転後を目安に張り調整を実施してください。

・定期的な点検は、約1500時間ごとに、取扱説明書の内容の点検を行ってください。

・定期的な点検を行わない場合、Vベルトとブリーの寿命が短くなります。

また、異常振動等により送風機破損のおそれがあります。

補修用性能部品の保有期間

・LB形、LPB形、LP形、LU形、LUP形シリーズ：製造打切後9年

・LF形シリーズ：製造打切後15年

共通注意事項	作成日付	品名 形名	設備用ロスナイ注意事項 共通注意事項
 三菱電機株式会社	2017-08-24	整理番号	ND106037J 3/3