

■注意事項

1. フィルター、ロスタイエレメント、加湿エレメント点検側にはメンテナンスのための点検スペースを必ず設けてください。
 2. 室外側ダクト2本(外気及び排気ダクト)には、結露防止のための断熱処理を行ってください。
 3. 給水は市水または上水を使用し、給水管系には必ずサービス弁を設けてください。
 4. 公共の水道管に直接接続することはできません。公共の水道管から給水する場合は、シスターンタンクをご使用ください。
 5. 給水圧力は必ず0.2kg/cm²~5.0kg/cm²(2.0×10⁴Pa~49.0×10⁴Pa)になるよう設定してください。
 6. 給水管には必ず防露工事を施してください。
 7. ドレン配管は必ず実施してください。
 8. ドレン配管の途中に水が溜らないよう勾配(1/100以上)をつけてください。
 9. 本体の設置場所及び加湿部分への流入空気条件が0℃以下にならないようにしてください。
 10. 給水温度は40℃以下としてください。
 11. 雨水の浸入がないよう対策を施してください。
- ※室外側ダクト2本(外気及び排気ダクト)は壁側へ1/30以上の下り勾配をつけてください。
 ※ベントキャップ、丸形フードを直接雨水のかかる場所に取付けないでください。

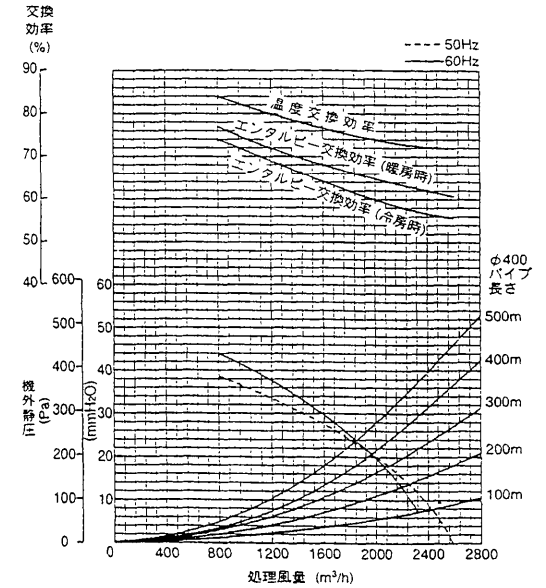
■仕様

通信方式	シリアル転送方式 (M-NET伝送: 三菱電機給冷冷凍空調ネットワーク)
熱交換方式	空気対空気透過式全熱(顕熱+潜熱)交換方式
熱交換エレメント材質	仕切板・間隔板-特殊加工紙
本体外装	溶融亜鉛メッキ鋼板
断熱材	自己消火性フレタンフォーム
電動機	全閉形三相誘導電動機2極2基
送風機	50Hz φ300シロッコ羽根 60Hz φ280シロッコ羽根
フィルター材質	不織布フィルター PS/400
ストレーナ	PT 1/2オネジ
ドレン排出口	PT 3/4オネジ
使用周囲温度	0℃~40℃ RH80%以下
空気条件(給気及び排気)	-10℃~40℃ RH80%以下
機能	ロスタイ換気・普通換気切換 加湿入切 加湿器点検表示
質量	332kg(満水時356kg)

■特性

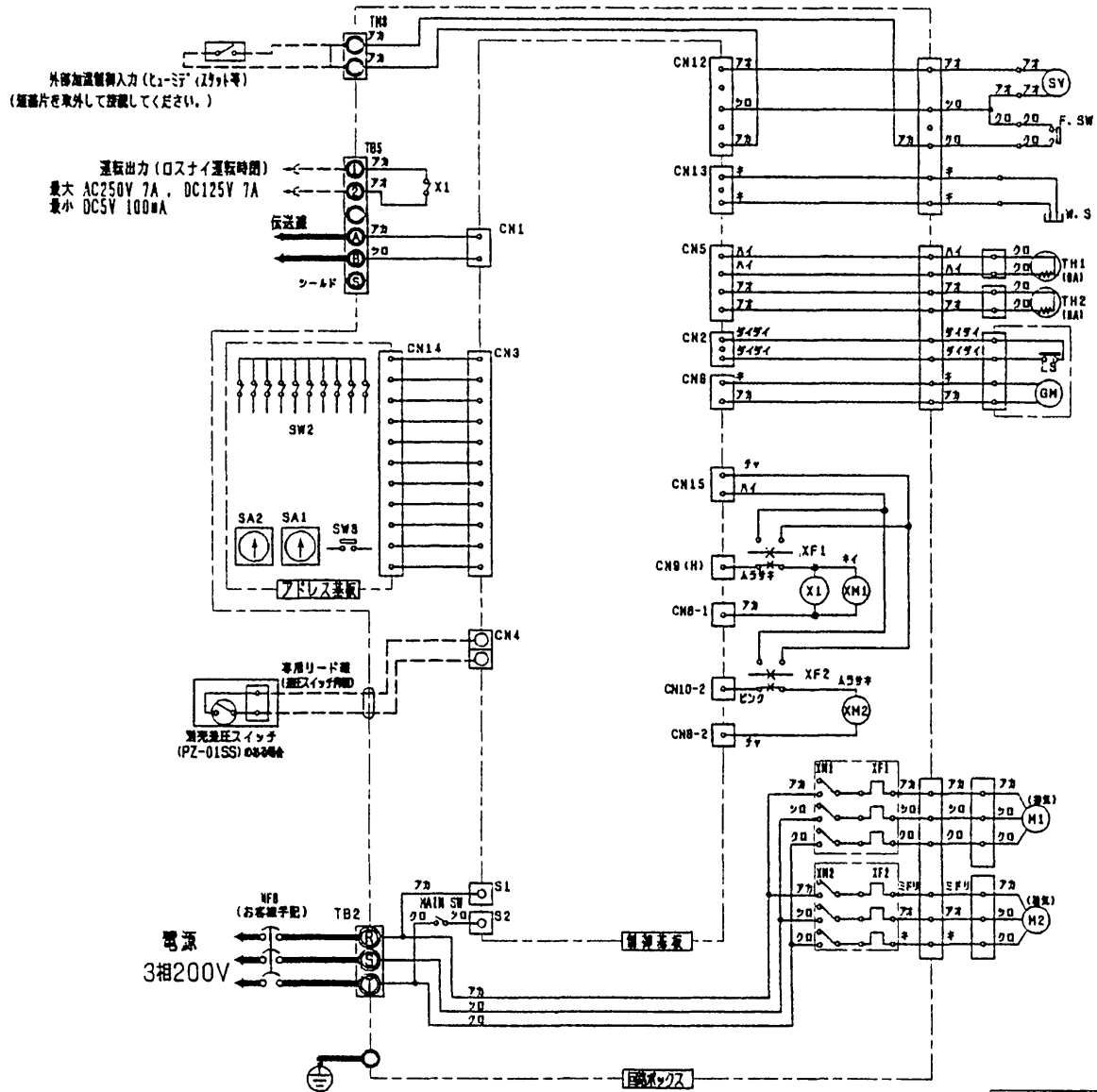
形式	LB-200KF-50-60	
電源	三相200V 50Hz / 60Hz	
換気方式	ロスタイ換気	普通換気
電流 (A)	5.9/6.4	5.9/6.4
消費電力 (W)	1760/1900	1760/1900
風量 (m ³ /h)	2000/2000	2000/2000
機外静圧 (mmHgO)	20.0/20.0	20.0/20.0
温度交換効率 (%)	196.1/196.1	196.1/196.1
エンタルピー	74/74	-
交換効率 (%)	65/65	-
交換効率 (%)	60/60	-
加湿器	透湿膜式加湿器	
加湿方式	4.2/4.2	
加湿量 (kg/h)	-	
給水圧力	最低圧力0.2kg/cm ² (2.0×10 ⁴ Pa)~最高圧力5.0kg/cm ² (49.0×10 ⁴ Pa)	
騒音 (dB) (本体正面1.5m)	46/46	47/47
起動電流	37/33A以下	絶縁抵抗 10MΩ以上 (500V×ガー) 耐電圧 AC 1500V 1分間

※電流、消費電力、効率は上記風量時の値です。
 ※製品設置場所に静かな環境が隣接する場合には、周辺への漏音が少なく、また反響音が少なくなる建物構造としてください。
 ※表示加湿量は空気条件が室内温度20℃・相対湿度40%・室外温度0℃・相対湿度50%の場合です。
 ※吹出口騒音(斜め45°、1.5m前方)は表示値より10dB程度高い値となります。
 ※静かな所でご使用の場合は、対策を施してください。



第3角図法	三菱電機株式会社中津川製作所	品名	フリープラン用床置ビルトイン形ロスタイ(加湿付)
DATE 98-3-6	APPROVED	形名	LB-200KF-50(50Hz) LB-200KF-60(60Hz)
SCALE	DRAWN 合井	整理番号	No. 674LB-10 (1/2)
NTS	CHECKED 石野 DESIGNED 合井		

■ 結線図



(ご注意)

TB2, TB5, TM3とCN4は現地接続、TB2は送結端子(φ1.6~φ2.0VVF用)、
TB5, TM3はネジ接続端子となります。

■ 記号説明

記号	名称
M1	送風機用電動機(排気)
M2	送風機用電動機(給気)
GM	バイパスダンパ用電動機
LS	リミットスイッチ
MAIN SW	メインスイッチ
TH1	QAサーミスタ(外気温度検知)
TH2	RAサーミスタ(送気温度検知)
SW1	機種設定用スイッチ
SW2	機能切替用スイッチ
SW3	フィルターリセット
SA1	アドレス設定スイッチ(1の位)
SA2	アドレス設定スイッチ(10の位)
TB2	端子台(AC200V入力)
TB5	伝送線用端子台
S1	ファストン端子(送結端子接続用)
S2	ファストン端子(メインスイッチ接続用)
CN1	コネクタ(信号線)
CN2	コネクタ(リミットスイッチ接続)
CN3, CN14	コネクタ(アドレス基板接続)
CN4	コネクタ(差圧スイッチ入力)
CN5	コネクタ(サーミスタ接続)
CN6	コネクタ(バイパスダンパ用電動機接続)
CN8-1	GTピン(送風機接続)
CN8-2	ファストン端子(送風機接続)
CN9	GTピン(送風機接続)
CN10-2	ファストン端子(送風機接続)
X1	運転出力用リレー
XM1	電磁開閉器(排気用送風機)
XM2	電磁開閉器(給気用送風機)
XF1	過電流リレー(排気用送風機)
XF2	過電流リレー(給気用送風機)
CN15	過電流リレー-接点
NFB	ノーヒューズブレーカ(お客様手配)
W. S	水検知センサー
F. SW	加温給水タンクフロートスイッチ
SV	電磁弁
TM3	端子台(外部加温制御入力)
CN12	コネクタ(電磁弁, フロートスイッチ)
CN13	コネクタ(水検知センサー)

第3角図法	三菱電機株式会社中津川製作所	品名	フリープラン用床置ビルトイン形ロスタイム(加温付)
DIM. IN mm	DATE 98-3-6	形名	LB-200KF-50(50Hz) -60(60Hz)
尺度 SCALE	合井	整理番号	No. 674LB-10(1/2)
NTS	CHECKED 谷村 物 DRAWN 谷村 物 DESIGNED		電気配線図