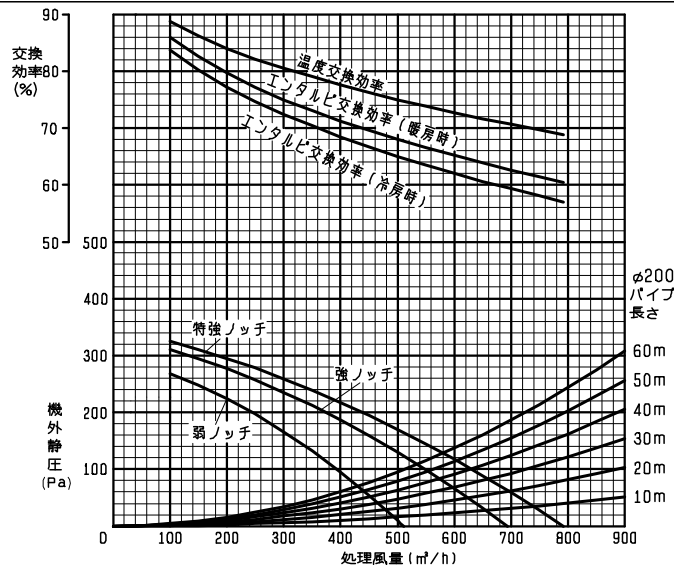


品名	設備用ロスナイ床置形	台数	
形名	LF-50X	記号	

熱交換方式	空気対空気透過式全熱（顕熱+潜熱）交換方式					
熱交換エレメント材質	仕切板・間隔板-特殊加工紙					
本体外装	溶融亜鉛メッキ鋼板					
断熱材	自己消火性ウレタンフォーム					
電動機	全閉形コンデンサ永久分相誘導電動機4極2基					
送風機	φ244シロッコ羽根（両吸込）					
フィルター材質	不織布フィルター（質量法捕集効率82%）					
本体設置空気条件	-10℃~+40℃ 相対湿度80%以下					
外気（OA）及び 還気（RA）空気条件	-15℃（※1）~+40℃ 相対湿度80%以下 （但し、給気は一般外気、排気は一般居室温湿度条件）					
機能	ロスナイ換気・普通換気切替 強（特強）・弱切替					
質量	85kg					
電源と周波数	単相200V 50Hz					
換気方式	ロスナイ換気			普通換気		
ノッチ	（特強）	強	弱	（特強）	強	弱
電流（A）	1.55	1.40	1.10	1.60	1.45	1.10
消費電力（W）	300	270	210	310	280	210
風量（m³/h）	500	500	410	500	500	410
機外静圧（Pa）	170	130	85	170	130	85
温度交換効率（%）	75	75	77.5	-	-	-
エンタルピ 交換効率（%）	暖房時	68	68	71	-	-
	冷房時	65	65	68.5	-	-
騒音（dB）	（本体正面1.0m）	38	36	30.5	38	30.5
	（本体吹出口）	46	44	38	46	38
起動電流	3.9A以下					
最大負荷電流（A）	2.0					
絶縁抵抗	10MΩ以上（500V絶縁抵抗計）					
耐電圧	AC 1500V 1分間					
その他	<ul style="list-style-type: none"> ・自動換気切替機能付（本機種の普通換気（バイパス換気）自動切替機能） ・予熱時外気取り入れ停止制御付（本機種の空調機冷暖房起動時の遅延動作。但し、空調機と接続が必要です。） ・消費電力及び熱交換効率はJIS B 8628：2003（全熱交換器）に規定された試験方法で測定しています。 					

■ 特性曲線図

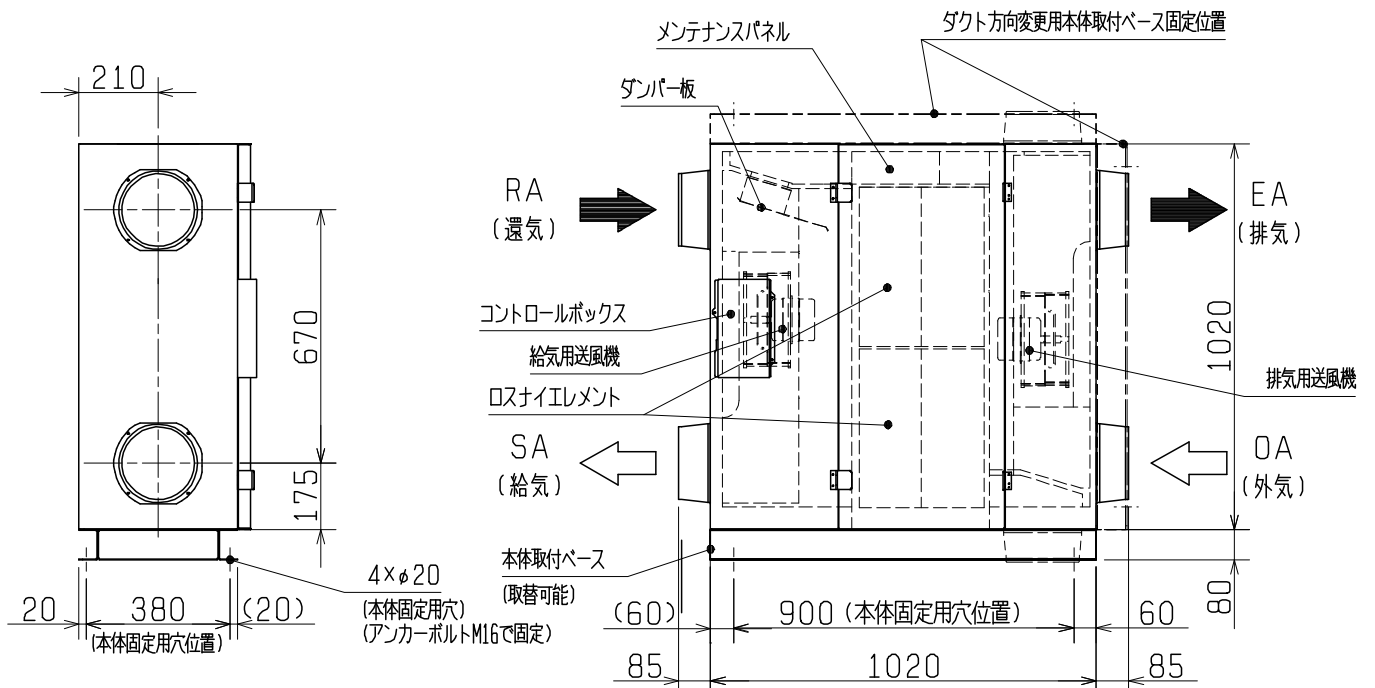
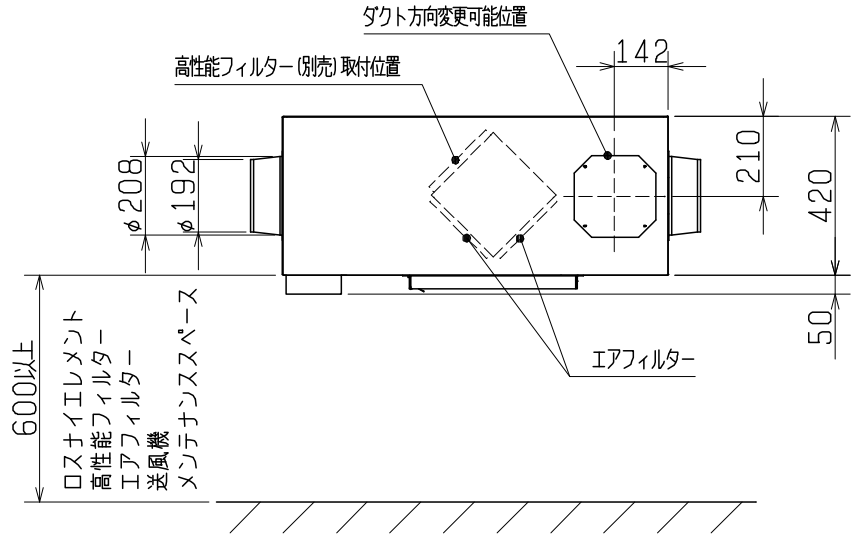


※ 注意事項

1. -10℃以下は寒冷地運転モード（給気用送風機のみ間欠運転60分運転、10分停止）で運転します。外気（OA）が-15℃以下ではご使用になれません。給気用送風機のみ停止する場合があります。
2. 電流、消費電力、効率は上記風量時の値です。
3. 製品設置場所に静かな環境が隣接する場合には、周辺への漏音が少なく、また反響音が少なくなる建物構造としてください。
4. 吹出口騒音は、斜め45°、1.5m前方の値となります。静かな所でご使用の場合は、対策を施してください。
5. ノッチ切替は、強弱の2段階です。特強ノッチへの切替は、本体制御ボックス内の切替スイッチで行ってください。（給排それぞれ切替可能）
6. 上記のエンタルピ交換効率は、給気と排気の風量比や空気条件により変動します。詳細は「三菱換気送風機総合カタログ」をご参照ください。

仕様書	作成日付	品名 形名	設備用ロスナイ床置形 LF-50X (50Hz)	
	17-04-07		整理番号	ND106039D
三菱電機株式会社 中津川製作所				1/7

■ 外形図



※公差なき寸法はJIS B 0405のV級

第3角図法	単 位	尺 度
	mm	非比例尺

■ 注意事項

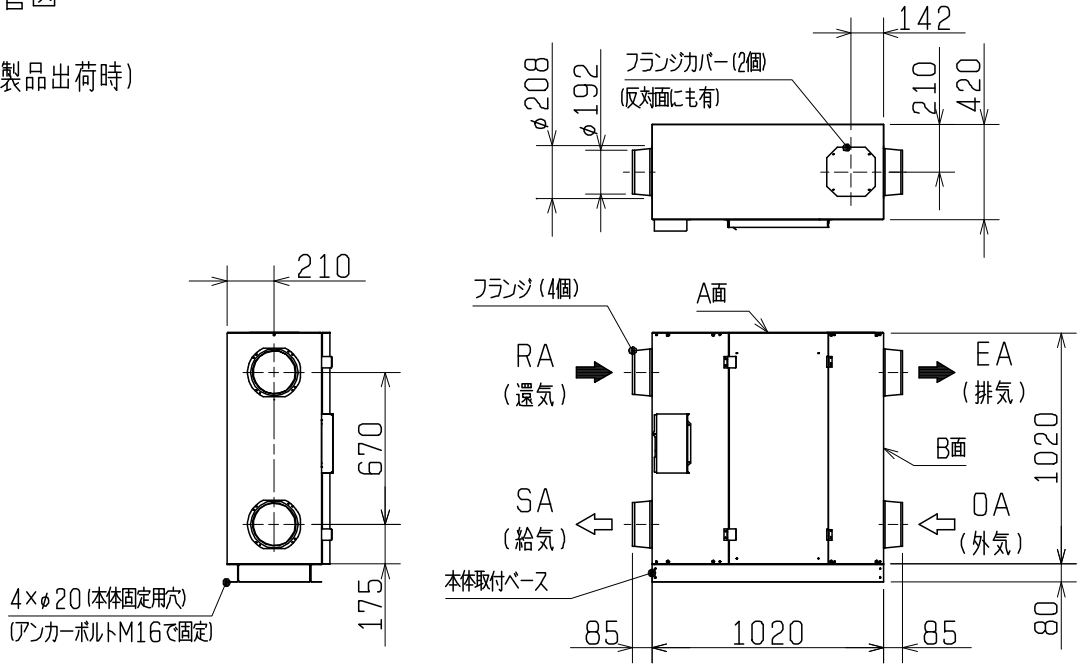
- 高性能フィルター、エアフィルター、ロスナイエレメント取出側にはメンテナンススペース（600mm以上）を必ず設けてください。
- 室外側ダクト2本（外気及び排気ダクト）には、結露防止のための断熱処理を行ってください。
- 雨水の浸入がないよう対策を施してください。
- 本製品は一体出荷です。
- 必ずD種接地工事によるアース工事を実施してください。
- 手動で普通換気に設定した場合でも結露防止の為、外気が8℃以下では「ロスナイ換気」となります。（この場合、スイッチの表示は「普通換気」のままです。）
- 本製品は、屋内設置専用です。
- 寒冷地・外風の強い場所では運転停止時に室外の外風が侵入することがありますので、電動ダンパーとの併用をお勧めします。
- 給気送風機（SA）が先に運転し、5秒後に排気送風機（EA）が運転します。
- 換気モード切り替え時、排気送風機（EA）は30秒程度一旦停止し、再運転します。

※設置用図は（3/7）をご覧ください。

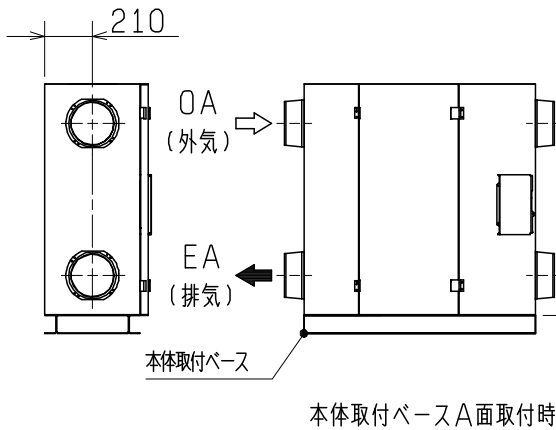
外形図	作成日付	品名 形名	設備用ロスナイ床置形 LF-50X (50Hz)	
	17-04-07		整理番号	ND106039D
三菱電機株式会社 中津川製作所				

■ ダクト配管図

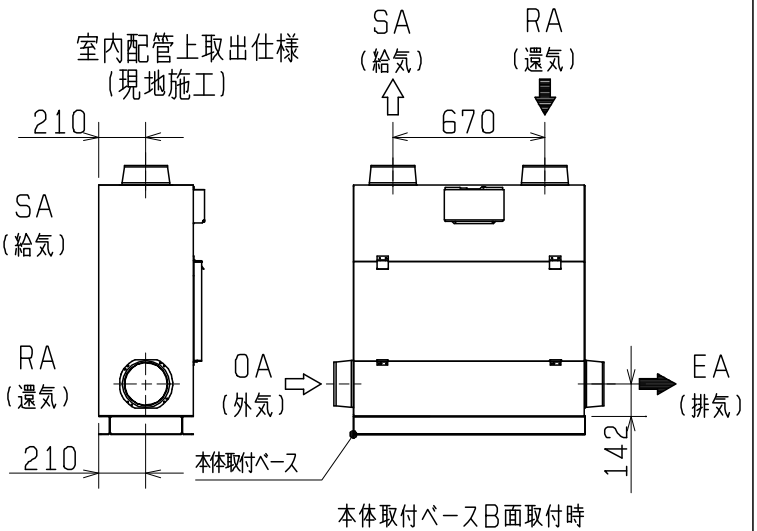
標準仕様 (製品出荷時)



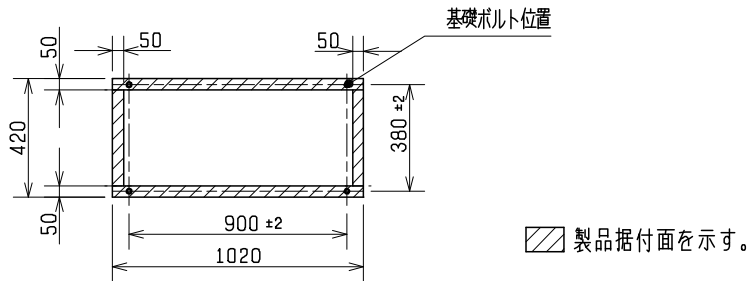
逆勝手仕様
(現地施工)



室内配管上取出仕様
(現地施工)



■ 基礎またはアングル、防振架台図



■ 注意事項

1. 据付の際は、必ず製品据付面全体が、設置するようにしてください。
2. ダクト配管方向変更の場合は、本体取付ベース、フランジ、フランジカバーの取付け位置を変更してください。(現地施工時)

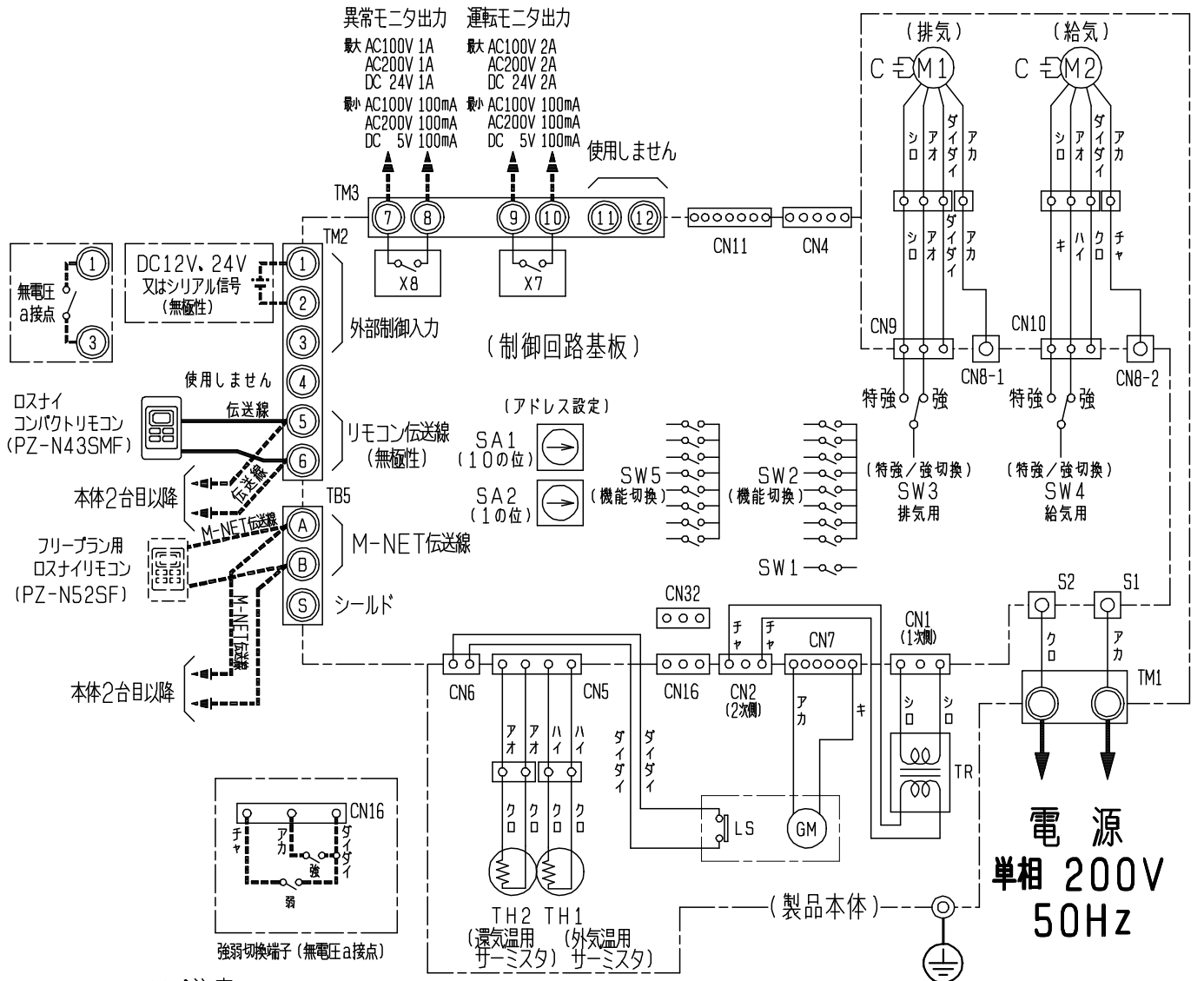
※公差なき寸法はJIS B 0405のV級

第3角図法	単 位	尺 度
	mm	非比例尺

ダクト配管図	作成日付	品 名 形 名	設備用ロスナイ床置形 LF-50X (50Hz)	
	17-04-07		整理番号	ND106039D
三菱電機株式会社 中津川製作所				

■ 結線図

※太線及び破線部分は有資格者である電気工事士にて施工ください。



※ご注意

TM1~TM3, TB5, CN16, CN32は現地接続、TM1は速結端子(φ1.6~φ2.0VVF用)

TM2, TM3, TB5はネジ端子接続となります。

※外部制御入力は「従」設定されたロスナイには接続できません。(「主」設定時のみ接続可)

※別売ロスナイコンパクトリモコンPZ-N43SMFをご使用の場合は、TM2端子台の⑤,⑥に接続してください。

フリープランシステムでご使用の場合は、TB5端子台の(A),(B)に接続してください。

※フリープランシステムでご使用の場合は、PZ-N43SMFはご使用できません。

■ 記号説明

記号	名称	記号	名称	記号	名称
M1	送風機用電動機(排気)	SW3	特強-強 切換スイッチ(排気側)	TM3	端子台(モニタ出力)
M2	送風機用電動機(給気)	SW4	特強-強 切換スイッチ(給気側)	CN16	コネクタ(強弱切換入力)
C	コンデンサ	SW5	機能切換用スイッチ	CN32	コネクタ(遠方入力)
GM	バイパスダンパー用電動機	SA1	アドレス設定用スイッチ(10の位) *1	TR	制御回路用トランス
LS	リミットスイッチ	SA2	アドレス設定用スイッチ(1の位) *1	S1, S2	ファストン端子(速結端子接続用)
TH1	サーミスタ(外気温度検知)	TB5	端子台(M-NET伝送線接続:無極性) *1	X7	リレー接点(運転モニタ出力用)
TH2	サーミスタ(還気温度検知)	TM1	端子台(AC200V入力)	X8	リレー接点(異常モニタ出力用)
SW1	主/従切換スイッチ	TM2	端子台(伝送線・外部制御入力接続)		
SW2	機能切換用スイッチ				

*1はフリープラン制御の場合に設定してください。

電気配線図	作成日付	品名 形名	設備用ロスナイ床置形 LF-50X(50Hz)	
	17-04-07		整理番号	ND106039D
三菱電機株式会社 中津川製作所				4/7

■ 設備用ロスナイ共通注意事項

機種選定上での注意事項

1. 使用条件（空気条件）について
機種によって使用できる空気条件（温湿度）が異なります。カタログ巻本の技術・据付・資料編の据付編にあるロスナイご使用上の注意事項をご覧ください。条件を満たす環境でご使用ください。製品内部に結露が発生した場合、ロスナイエレメントが結露で濡れてエレメントが劣化し、工率交換効率が下がります。また、結露した場合、熱交換を行いません。
2. 高湿度条件の場合
温水プール、浴室、きのこ栽培室等の高温多湿条件（30℃以上の時、相対湿度80%以上）や霧の多い地域で使用する場合、エレメント内部に結露が生じてドレンが発生することがあります。また、表以外の地域で1ヶ月に2回以上、霧・もやが10時間以上連続で発生する地域も霧が多く発生する地域となり、山間部、湖、海岸などでも、霧・もや・高湿度な空気が発生するおそれがあります。

※霧・もや：視界範囲が10km以下となる高湿度状態を示します。

霧が多く発生する地域は気象庁の気象統計データでは下表となっていますので参考にしてください。また、表以外の地域で1ヶ月に2回以上、霧・もやが10時間以上連続で発生する地域も霧が多く発生する地域となり、山間部、湖、海岸などでも、霧・もや・高湿度な空気が発生するおそれがあります。

霧多発地域


都道府県名	地域名	都道府県名	地域名	都道府県名	地域名	都道府県名	地域名
北海道	稚内、北見枝幸、釧路、雄武、紋別、網走、寿都、江差、苫小牧、室蘭、浦河、帯広、根室	青森	八戸	栃木	奥日光	高知	室戸崎
		岩手	宮古	千葉	銚子、館山	長崎	平戸、雲仙岳
		宮城	石巻	静岡	石廊崎、御前崎	熊本	阿蘇山
		福島	小名浜	長野	軽井沢		

3. 室内外の空気について
室内空気（RA）、室外空気（OA）および製品設置場所の空気が、酸・アルカリ・有機溶剤・オイルミスト・塗料・殺虫剤などの有害ガス、腐食性成分を含んだ空気の場合、使用できません。
4. 塩害・温泉害等について
商品の安全上、塩害・温泉害等の発生している場所でのご使用は避けてください。錆の発生および絶縁劣化による漏電火災や故障の原因となります。（塩害の発生している場所でご使用する場合は外気（OA）ダクトの途中に塩害防止フィルターを取付けてください。）
5. 微小な虫侵入について
給気側屋外フード近くに虫が集まりやすい環境にある場合、微細な虫が室内に侵入する場合がありますので、虫侵入防止対策をお勧めします。
6. フリーランタイプ（集中管理）をご使用の場合
ロスナイのみで集中管理システムの場合、給電ユニットが必要となります。接続するロスナイの台数に応じて、給電ユニット又は拡張ユニットをご使用ください。
7. 補助送風機の設置について
排気側風路（RA、EA）には補助送風機を設置しないでください。ロスナイ換気、普通換気の切替動作不具合が発生するおそれがあります。
8. 製品運転時について
給気送風機（SA）が先に運転し、5秒後に排気送風機（EA）が運転します。
9. 換気モード切り替え時について
換気モード切り替え時、排気送風機（EA）は30秒程度一旦停止し、再運転します。

施工上の注意事項

1. 故障の原因となりますので現地改造はしないでください。
2. メンテナンススペース
メンテナンスができるよう「メンテナンススペース」を必ず設けてください。
3. 外気取入口の設置場所
排気ガス・工場排煙ならびにごみ保管・処理の空気等臭の原因になる劣悪な空気が吸い込まれない位置、及び積雪によって埋もれない位置に外気取入口を設置ください。また、火山灰の影響を受ける地域では、外気取入口にフィルター等の除去装置を取付けてください。
4. ダクトの断熱処理（結露・結氷防止等）
使用条件によってはダクトに結露し天井材等を汚損することがありますので以下の点にご注意ください。
 - ① 室外側〔外気（OA）及び排気（EA）〕ダクトは、断熱処理を行なってください。なお、加熱加湿付機種の場合は室内側の給気（SA）ダクトも断熱処理してください。
 - ② 空気条件によっては室内側〔給気（SA）及び還気（RA）〕ダクトが結露することがありますので、この場合はダクトに断熱処理を行ってください。
 - ③ 製品を運転しない場合でも室内外の圧力差や外風により外気が製品内に侵入する場合があります。電動ダンパーとの併用をお勧めします。
 - ④ 寒冷地域などでは使用条件範囲内で使用した場合でも、外気条件と設置場所温湿度条件（※1）によって、本体表面およびダクト接続部他が結露、結氷するおそれがあります。このような条件下で使用される場合は、断熱材の追加工事を実施してください。

※1 結露条件例
（設置場所温度22℃以上で相対湿度50%以上の時など）
 - ⑤ 夏期冷房（冬期暖房）時、ロスナイ本体および室内側ダクトの設置雰囲気温度が室内温度よりも高温（低温）になる場合、室内側〔給気（SA）及び還気（RA）〕ダクトは加温（冷却）されて熱回収効果が減少してしまうため、断熱処理することをお勧めします。

共通注意事項	作成日付	品名 形名	設備用ロスナイ床置形	
	17-04-07		LF-50X (50Hz)	
	整理番号	ND106039D	5/7	

■ 設備用ロスナイ共通注意事項

施工上の注意事項の続き

5. ダクト工事について

製品本体に雨水の浸入が無いように、室外側（OA、EA）ダクトに対策を施してください。
雨水の浸入により製品故障のおそれがあります。

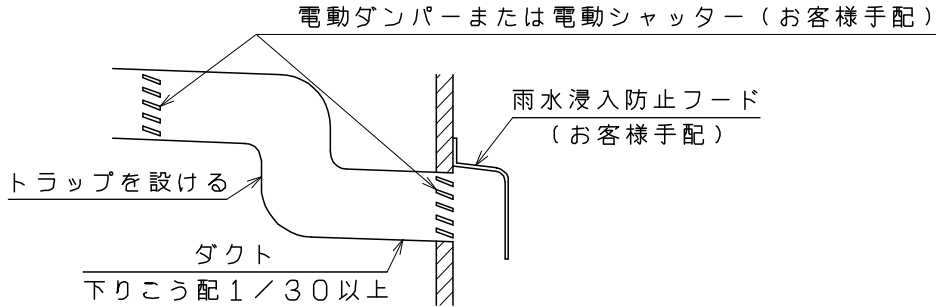
【施工例】

① 室外に向かって下りこう配（1/30以上）になるように施工する。

② ダクトにトラップを設ける。

③ 給・排水口雨水浸入防止フード（お客様手配）を取り付ける。

④ 寒冷地や外風の強い場所では霧、もやの発生しやすい場所では運転停止時に、室内外の圧力差により雨水が浸入することがあります。浸入対策として、電動ダンパーまたは電動シャッター（お客様手配）の併用をお勧めします。



6. 加湿付機種に関する注意事項

① 給水は市水または上水を使用し、給水管系には必ずサービス弁を設けてください。

② 加湿器への給水は、公道管に直接接続することもできます。（公道管に接続する場合は、地区により規制を受ける場合がありますのであらかじめ所轄官庁にご相談ください）

③ 給水管と本体給水口は振動などを吸収させる為、市販の可とう性のあるフレキシブルパイプ等で接続し、必ず防露工事を施してください。

④ 給水圧力は水道管に接続する場合は、シスタウンタンクを使用する場合、いずれの場合も0.2MPa～0.4MPaに設定してください。

⑤ 給水管途中の排水弁を設け、水の白濁がなくなるまで十分予備排水を行なってください。

⑥ 配管の不十分な場合は減圧電磁弁の故障や加湿エレメントの機能低下の原因になります（排水器が十分な場合は減圧電磁弁の故障や加湿エレメントの機能低下の原因になります）

⑦ 加湿器への給水温度は40℃以下としてください。

⑧ 凍結を恐れぬ給水温度は40℃以下としてください。凍結防止（凍結防止用ヒーターなど市販品の施工）を実施してください。

※ 冬季（加湿時期）に凍結防止用ヒーターの電源を入れるよう使用される方に説明してください。

※ 停止時の凍結防止のために必ず電源ダンパーを併用してください。

⑨ ドレン配管は必ず実施し、ドレン配管途中にはたまりやすい勾配（1/100以上）を付けてください。また、ドレン配管は排水口より下になる様（1°以内）に取付けられていることを確認してください。

⑩ 給水管・ドレン配管の防露工事は、排水が行って残水の不純物（白粉等）の発生の原因となります。排水は露れ防止工事の必要はありません。

⑪ 本体の設置場所及び加湿部への流入空気条件が0℃以下にならないようにしてください。

⑫ 試運転や検査実施後おおよそ2～3週間以上加湿機能を使用しない場合には、加湿バルブを閉止し「強」モードで送風機を運転し、加湿エレメント内に水分が残留しないようにしてください。

⑬ 水分が残っていると腐敗臭が発生する場合があります。臭が発生する場合は、凍結・ウォータハンマ等の影響により電磁弁・サービス弁を閉止し、凍結防止のため水抜きの実施または凍結防止用ヒーター（市販品）の電源を入れる等の処置を施してください。

⑭ 製品を運搬する場合は、製品外部の給水管系の排水弁を用いて実施してください。（製品内部の水抜きは、製品が破損した原因になります。交換が必要になります。）

⑮ 給水装置の水圧検査時は、必ずサービス弁を閉じてから行ってください。

⑯ ドレン配管を集合配管と集める場合は、集合配管につながらず他の製品の運転の影響で排水が戻らないように、本体のドレン排水口より約10cm低い位置に集合配管がくるよう配管してください。

⑰ 1個のヒューミスタを複数台の加湿付機種で使用することはできません。基板が破損する原因となります。

7. 電気工事について

① 漏電保護用として電源側に漏電ブレーカを設けてください。

② リモコンスイッチをご使用の際は、JIS C 8340のスイッチボックス（金属製）をご使用ください。

③ 必ずD種接地工事によるアース工事を実施してください。

共通注意事項	作成日付	品名 形名	設備用ロスナイ床置形 LF-50X (50Hz)	
	17-04-07		整理番号	ND106039D 6/7
三菱電機株式会社 中津川製作所				

■ 設備用ロスナイ共通注意事項

施工上の注意事項の続き

④ モーターブレーカの選定

【基本形の場合】

- ・誤動作防止のため最大負荷電流に1.2～1.5倍程度を目安にしてください。

【インバータ端子付の場合】

- ・ブレーカは(1/7)に記載された容量を選定してください。

8. 設置場所について

濡れて困るものの上に商品を設置しないでください。

外気や設置場所の温湿度条件により商品から露が落ちる場合があります。

9. 24時間運転される場合は、以下の内容にご注意願います。

① 24時間(常時)運転した場合、使用条件範囲内で使用した場合でも、外気条件と設置場所温湿度条件(結露条件例 外気:0℃以下、設置場所露点温度:10℃以上

(湿度22℃以上で相対湿度50%以上の時など))

によっては本体表面及びダクト接続部が結露・結水するおそれがありますので結露防止対策(断熱材の追加工事)を施してください。

② 寒冷地域などの終日または一時的に使用条件範囲外になる場所では24時間運転はできません。使用条件範囲外となる時は運転を停止してください。

③ 霧・もや・高湿度な空気を吸込むと、フィルター、ロスナイエレメントから水滴が垂れ、機外に水が漏れることがあります。このような場合は、運転を停止してください。

ご使用上の注意

- ・冬期室内を暖房しているとき「普通換気」で運転しないでください。

本体に結露を生じ設置場所などを汚す原因となります。なお、マイコンタイプ(フリープラン対応形)は、手動で「普通換気」に設定した場合でも結露防止のため外気が8℃以下では、自動的に「ロスナイ換気」となります。(この場合スイッチの表示は「普通換気」のままです)

- ・霧の多い時、吹雪や台風などのような雪や風、雨の強い時には、運転を停止してください。

メンテナンスについて

メンテナンスの頻度ならびに方法につきましては、カタログ(ロスナイご使用上の注意事項)

および取扱説明書をご覧ください。

メンテナンスは、必ず手袋着用の上、実施してください。

部品の交換時期はご使用条件によって大きく異なりますが主なメンテナンス部品の

一般的な交換目安は以下とされています。

(交換の目安は保証期間を示しているものではありませんのでご注意ください)

- ・ロスナイエレメント : 定期的な清掃が実施されれば10年程度使用できます。
- ・エアフィルター : 定期的な清掃が実施されれば5年程度使用できます。
- ・高性能フィルター : 3000時間
- ・モーター : 30000時間
- ・加湿エレメント : 交換の目安は下記となります。

	硬度25	硬度50	硬度70	硬度100
加湿付ロスナイ	7年(7000時間)	4年(4000時間)	3.5年(3500時間)	3年(3000時間)
外気処理ユニット	5年(5000時間)	3年(3000時間)	2.5年(2500時間)	2年(2000時間)
単独加湿ユニット	7年(7000時間)	4年(4000時間)	3.5年(3500時間)	3年(3000時間)

※加湿エレメントは交換が必要な消耗部品です。供給水が市水・上水の場合、使用年数、

加湿運転時間のどちらかが上記に達する時期を交換の目安としてご検討ください。

【参考】1日10時間、年1,000時間のご使用を想定し、

加湿能力が60～80%程度まで低下した場合を交換の目安としています。

※供給水の硬度、イオン状シリカ、酸消費量が多い場合、加湿エレメントの劣化が早まり加湿能力の低下、変色、白粉発生などが起こることがあります。

■ 『建築物における衛生的環境の確保に関する法律施行規則』(略称:建築物衛生法(旧ビル管理法))

では、衛生上必要な措置として下記が義務付けられています。(2003年4月施行)

「加湿装置について、使用開始時および使用期間中の1ヶ月以内ごとに1回の定期点検

(必要に応じて清掃)、排水受け(ドレン受け等)を備えるものは同じく1ヶ月以内ごとに

1回の定期点検(必要に応じて清掃)、1年に1回の定期的な清掃を求めています。」

準拠した対応をお願いします。

※ビル用ロスナイユニット横形、工業用ロスナイ耐湿形にはエアフィルターが内蔵されていません、システム部材(フィルター)を必ず装着してください。

送風機の点検整備

- ・Vベルトは、初期伸びが発生しますので、50時間運転後を目安に張り調整を実施してください。

- ・定期的な点検は、約1500時間ごとに、取扱説明書の内容の点検を行ってください。


- ・定期的な点検を行わない場合、Vベルトとブーリーの寿命が短くなります。

また、異常振動等により送風機破損のおそれがあります。

補修用性能部品の保有期間

- ・LB形、LPB形、LP形、LU形、LUP形シリーズ:製造打切後9年

- ・LF形シリーズ:製造打切後15年

共通注意事項	作成日付	品名 形名	設備用ロスナイ床置形	
	17-04-07		LF-50X(50Hz)	
	整理番号	ND106039D	7/7	