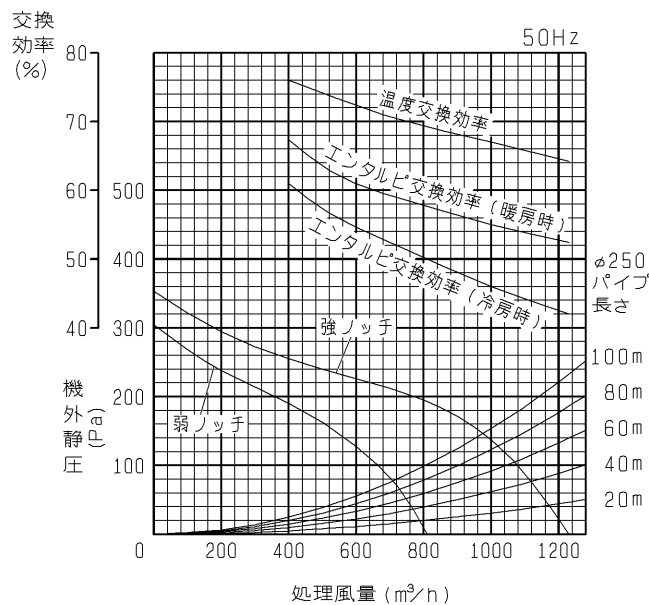


|    |                     |    |  |
|----|---------------------|----|--|
| 品名 | 業務用ロスナイ排気耐湿形（全熱交換形） | 台数 |  |
| 形名 | LGH-100RHW          | 記号 |  |

|              |                                |      |           |
|--------------|--------------------------------|------|-----------|
| 熱交換方式        | 空気対空気透過式全熱（顕熱+潜熱）交換方式          |      |           |
| 熱交換エレメント材質   | 仕切板：無孔質透湿膜 間隔板：耐水性特殊加工紙        |      |           |
| 本体外形装        | ポリエステル塗装鋼板                     |      |           |
| 電動機          | 全閉形コンデンサ永久分相誘導電動機4極2基          |      |           |
| 送風機          | φ244シロッコ羽根（両吸込）                |      |           |
| フィルター材質      | 不織布フィルター（質量法捕集効率82%）           |      |           |
| エリミネータ       | サランネット                         |      |           |
| ドレンパン        | ABS樹脂+PEフォーム                   |      |           |
| ドレン排出口       | PVC樹脂                          |      |           |
| 本体設置空気条件     | 0℃～+40℃ 相対湿度80%以下              |      |           |
| 給気空気条件       | -10℃（-15℃）～+40℃（※4） 相対湿度100%以下 |      |           |
| 排気空気条件       | 0℃～+40℃ 相対湿度100%以下             |      |           |
| 機能           | ロスナイ換気・普通換気切替 強・弱切替            |      |           |
| 質量           | 86kg                           |      |           |
| 電源           | 単相100V                         |      |           |
| 周波数          | 50Hz                           |      |           |
| 換気方式         | ロスナイ換気                         |      | 普通換気      |
| ノッチ          | 強                              | 弱    | 強 弱       |
| 電流(A)        | 4.70                           | 3.10 | 4.50 3.10 |
| 消費電力(W)      | 469                            | 310  | 446 304   |
| 風量(m³/h)     | 1000                           | 720  | 1000 720  |
| 機外静圧(Pa)     | 137                            | 72   | 137 72    |
| 温度交換効率(%)    | 67                             | 70.5 | - -       |
| エンタルピ交換効率(%) | 暖房時                            | 55   | 59 -      |
|              | 冷房時                            | 46   | 52 -      |
| 騒音(dB)       | 本体真下1.5m                       | 37   | 39 32     |
|              | 本体吹出口                          | 47   | 47 39     |
| 起動電流         | 9.4A以下                         |      |           |
| 絶縁抵抗         | 10MΩ以上（500V絶縁抵抗計）              |      |           |
| 耐電圧          | AC 1000V 1分間                   |      |           |

■ 特性曲線図

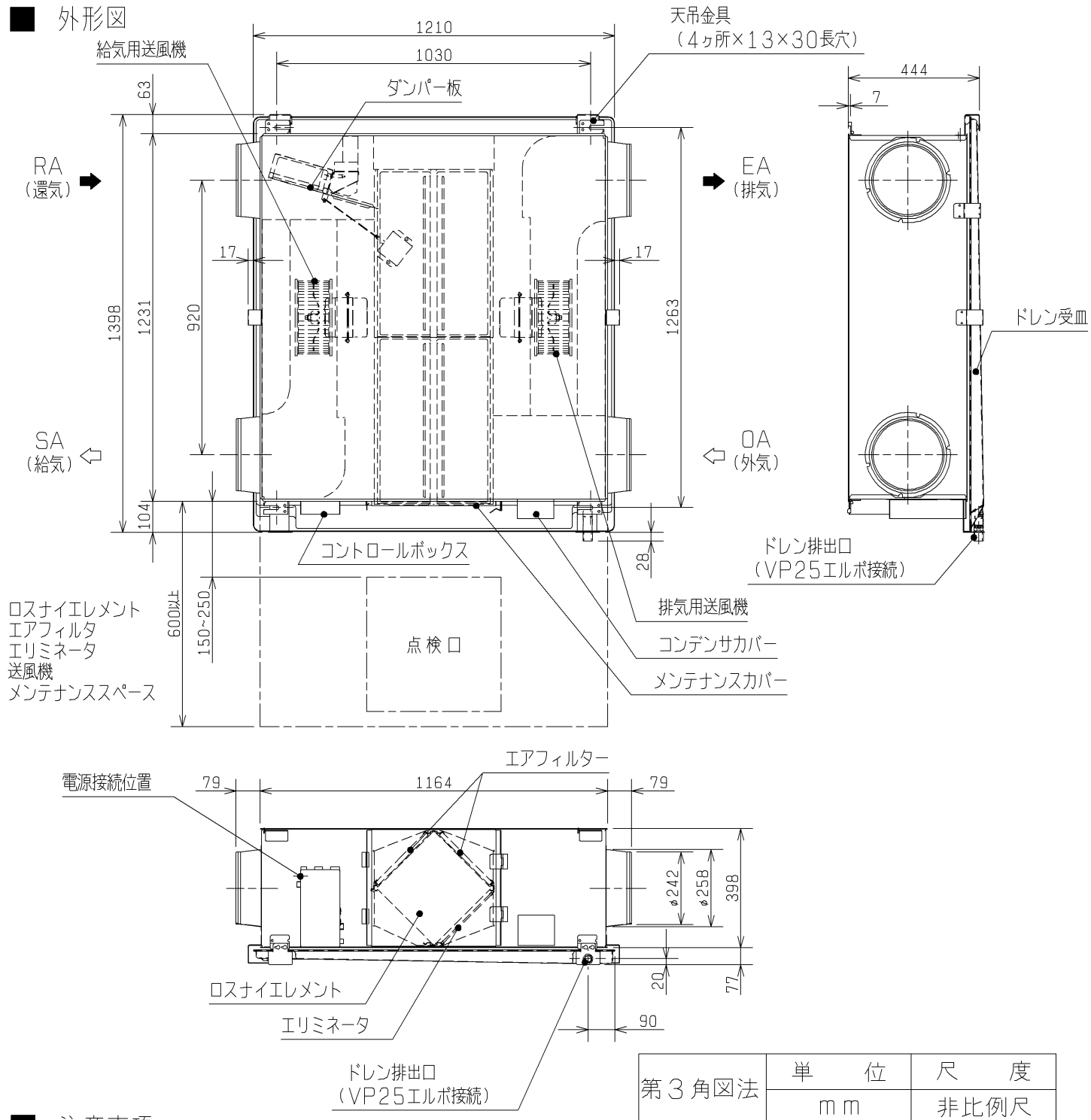


※ 注意事項

1. 電流、消費電力、効率は上記風量時の値です。
2. 吹出口騒音は斜め45°、1.5m前方の値となります。
3. ノッチ切替えは、強弱の2段階です。
4. 別売の寒冷地運転回路（PZ-50KU）を使用した場合は、外気温度-15℃までご使用いただけます。
5. 外気が0℃以下になる場合、寒冷地運転回路（PZ-50KU）のご使用を推奨します。

|                 |          |      |                     |     |
|-----------------|----------|------|---------------------|-----|
| 仕様書             | 作成日付     | 品名   | 業務用ロスナイ排気耐湿形（全熱交換形） |     |
|                 | 04-03-16 | 形名   | LGH-100RHW          |     |
| 三菱電機株式会社 中津川製作所 |          | 整理番号 | ND104207            | 1/5 |

## ■ 外形図



## ■ 注意事項

1. フィルター、ロスナイエレメント取出側にはメンテナンスのための点検口(φ450または、φ600)を必ず付けてください。
2. 室外側ダクト2本(外気及び排気ダクト)には、結露防止のための断熱処理を行ってください。
3. ダクトは腐食しないよう耐食性のあるダクトを使用してください。
4. 塩害、温泉害等の発生している場所でご使用されますと錆の発生する度合が高くなります。
5. ドレン配管は必ず実施してください。
6. ドレン配管の途中に水が溜らないよう勾配(1/100以上)をつけてください。
7. 寒冷地・外風の強い場所では運転・停止時に室外の外風が侵入することがありますので、電動ダンパーとの併用をお勧めします。
8. 雨水の侵入がないよう対策を施してください。  
 \* 室外側ダクト2本(外気及び排気ダクト)は壁側へ1/30以上の下り勾配をつけてください。  
 \* 深形フードをご使用の場合、深形フード(壁)から本体までのダクト長さを2.5m以上設けてください。  
 \* ベントキャップ、丸形フードを直接雨水のかかる場所に取付けないでください。(この場合、深形フードのご使用をお勧めします。)
9. 設置場所や給気と排気の空気条件により、製品のドレン受け皿に結露が生じる恐れがあります。  
 このような場合は、ドレン受け皿に更に断熱処理を施してください。

|                 |          |      |                   |     |
|-----------------|----------|------|-------------------|-----|
| 外形図             | 作成日付     | 品名   | 業務用対応排気耐湿形(全熱交換形) |     |
|                 | 04-03-16 | 形名   | LGH-100RHW        |     |
| 三菱電機株式会社 中津川製作所 |          | 整理番号 | ND104207          | 2/5 |



## ■ 店舗用・学校用・業務用ロスナイ共通注意事項

### 機種選定上での注意事項

1. 使用条件（空気条件）について  
機種によって使用できる空気条件（温湿度）が異なります。カタログ巻末の技術・施工・資料編の施工編にあるロスナイご使用上の注意事項をご覧ください条件を満足する環境でご使用ください。
2. 高湿度条件の場合  
温水プール、浴室、きのこ栽培室等の高温多湿条件（30℃以上の時、相対湿度80%以上）や霧の多発地帯で使用する場合、エレメント内部に結露が生じてドレンが発生することがあります。このような条件下においては、店舗用・学校用・業務用ロスナイ（耐湿形除く）は使用できませんので、耐湿形ロスナイを使用してください。
3. 室内外の空気について  
室内空気（RA）、室外空気（OA）および製品設置場所の空気が、酸・アルカリ・有機溶剤・オイルミスト・塗料・殺虫剤などの有害ガス、腐食性成分を含んだ空気の場合、使用できません。
4. 塩害・温泉害等について  
商品の安全上、塩害・温泉害等の発生している場所での使用は避けてください。錆の発生および絶縁劣化による漏電火災や故障の原因となります。（塩害の発生している場所でご使用する場合は外気（OA）ダクトの途中に塩害防止フィルターを取付けてください）
5. 冷氣ならびに霧の侵入について  
寒冷地や外風の強い場所ならびに霧の発生しやすい場所では運転停止時に、冷氣・外風・霧が侵入することがあります。侵入防止策として「電動ダンパー」の併用をお勧めします。
6. 微小な虫侵入について  
給気側屋外フード近くに虫が集まりやすい環境にある場合、微細な虫が室内に侵入する場合がありますので、別売（受注品）の虫侵入防止用品の取付けをお勧めします。
7. フリープランタイプ（集中管理）をご使用の場合  
ロスナイのみの集中管理システムの場合、給電ユニットが必要となります。接続するロスナイの台数に応じて、給電ユニットまたは拡張ユニットをご使用ください。

### 施工上の注意事項

1. 故障の原因となりますので現地改造はしないでください。
2. メンテナンススペース  
メンテナンスができるよう以下の点に配慮ください。  
①天吊埋込形・耐湿形は、「点検口」（φ450または、φ600）を必ず設けてください。  
②天吊露出形・床置形につきましては「メンテナンススペース」を必ず設けてください。
3. 外気取入口の設置場所  
排気ガス・工場排煙ならびにごみ保管・処理の空気等異臭の原因になる劣悪な空気が吸い込まれない位置、及び積雪によって埋もれない位置に外気取入口を設置ください。  
また、火山灰の影響を受ける地域では、外気取入口にフィルター等の除去装置を取付けてください。
4. ダクトの断熱処理（結露・結氷防止等）  
使用条件によってはダクトに結露し天井材を汚損することがありますので以下の点にご注意ください。  
①室外側〔外気（OA）及び排気（EA）〕ダクトは、断熱処理を行ってください。  
尚、加熱加湿付機種の場合は室内側の給気（SA）ダクトも断熱処理してください。  
②天井裏の空気条件によっては室内側〔給気（SA）及び還気（RA）〕ダクトが結露することがありますので、この場合はダクトに断熱処理を行ってください。  
③製品を運転しない場合でも室内外の圧力差や外風により外気が製品内に侵入する場合があります。電動ダンパーとの併用をお勧めします。  
④寒冷地域などでは使用条件範囲内で使用した場合でも、外気条件と天井裏温湿度条件によって、本体表面およびダクト接続部他が結露、結氷する恐れがあります。  
このような条件下で使用される場合は、断熱材の追加工事を実施してください。  
⑤夏期冷房（冬期暖房）時、ロスナイ本体の設置雰囲気温度が高温（低温）になる場合、室内側〔給気（SA）及び還気（RA）〕ダクトは加温（冷却）されて熱回収効果が減少してしまうため、断熱処理することをお勧めします。  
⑥店舗用ロスナイは、下記条件のうちでどちらか一つでも当てはまる場合、給気ダクトにも断熱処理を行ってください。  
・外気温-5℃以下で使用される可能性がある場合  
・冬期（外気温0℃以下）、室内温度が30℃以上、または相対湿度が50%以上となる可能性がある場合
5. 雨水の浸入防止  
雨水を機内に浸入させないために以下の点にご注意ください。  
①ベントキャップ・丸形フードは直接雨水がかかる場所では使用しないでください。  
フードに直接水がかかる場合、深形フードおよびウエザーカバーをご使用ください。  
学校用ロスナイ床置形、天吊露出形は耐外形ウエザーカバーを使用してください。  
②深形フードをご使用の場合、深形フード（壁）から「ロスナイ」本体までのダクト長さを次の通りとってください。  
PZ-10, 15, 20VSタイプの場合・・・1m以上、PZ-25VSタイプの場合・・・2.5m以上  
③室外側ダクト〔外気（OA）および排気（EA）ダクト〕は壁側へ1/30以上の下り勾配をつけてください。

|                 |          |      |                     |     |
|-----------------|----------|------|---------------------|-----|
| 共通注意事項          | 作成日付     | 品名   | 業務用ロスナイ排気耐湿形（全熱交換形） |     |
|                 | 04-03-16 | 形名   | LGH-100RHW          |     |
| 三菱電機株式会社 中津川製作所 |          | 整理番号 | ND104207            | 4/5 |

施工上の注意事項の続き

6. 加湿付機種 の 注意事項

- ① 給水は市水または上水を使用し、給水管系には必ずサービスイを設けてください。
- ② 加湿器への給水は、公共の水道管に直接接続することもできます。  
(公共の水道管に接続する場合、地区により規制を受ける場合がありますのであらかじめ所轄官庁にご相談ください)
- ③ 給水管と本体給水口は振動などを吸収させる為、インタロックメタルホース (JIS B 0151) 等で接続し必ず防露工事を施してください。
- ④ 給水圧力は水道管に接続する場合、シスターンタンクを使用する場合、いずれの場合も  $2.0 \times 10^4 \text{ Pa} \sim 49.0 \times 10^4 \text{ Pa}$  になるように設定してください。
- ⑤ 給水配管工事の際、切り粉等が入らないよう真水できれいに洗い流してから配管するか、配管の途中に排水弁を設け、水の白濁がなくなるまで十分予備排水を行ってください。  
(排水が不十分な場合は減圧電磁弁の故障や加湿エレメントの機能低下の原因になります)
- ⑥ 加湿器への給水温度は40℃以下としてください。
- ⑦ 凍結の恐れのある地域では給水配管に必ず凍結防止を実施してください。
- ⑧ ドレン配管は必ず実施し、ドレン配管の途中に水がたまらないよう勾配 (1/100以上) をつけてください。
- ⑨ 給水管・ドレン配管には防露工事を行ってください。
- ⑩ 本体の設置場所及び加湿部分への流入空気条件が0℃以下にならないようにしてください。
- ⑪ 試運転や立会検査実施後および加湿シーズン終了時点では、給水バルブを閉止し、累計24時間以上送風機を運転し、加湿エレメント内に水分が残留しないようにしてください。  
水分が残っていると腐敗し臭が発生する場合があります。  
尚、臭が発生した加湿エレメントは交換することになります。

7. 脱臭機種 の 注意事項

天井が高く (3m以上) 場合や、臭気発生場所と製品取付場所とが遠い場合には脱臭効果が十分発揮されないことがあります。空調機や補助送風機で「臭気発生場所→製品」の気流を作り、できるだけ臭気が拡散する前に脱臭できるようにしてください。

8. 電気工事について

- ① 漏電保護用として電源側に漏電ブレーカを設けてください。
- ② コントローラスイッチまたはリモコンスイッチをご使用の際は、JIS C 8340のスイッチボックス (金属製) をご使用ください。
- ③ 200V機種、加湿付ロスナイ、耐湿形ロスナイには必ず第3種接地工事によるアース工事を実施してください。

9. その他

- ・ フード類について
  - ① ステンレス製の屋外部材 (フード類) は、海岸沿いおよび潮風の当たる地区に設置されると、錆が発生しますので塗装品 (受注品) をご使用ください。
  - ② 防虫網付きの屋外フードは、防虫網の清掃ができない場合使用しないでください。
  - ③ 屋外取付用のフードやベントキャップは、下水の臭気抜き用途としてご使用できません。
- ・ フレキシサイレンサーについて  
フレキシサイレンサーは、浴室や合所等の湿気の多い所でご使用にならないでください。  
吸湿による落下や油付着の原因となります。

ご使用上の注意

冬期室内を暖房しているとき「普通換気」で運転しないでください。  
本体に結露を生じ天井などを汚す原因となります。  
尚、マイコンタイプ (フリープラン対応形) は、手動で「普通換気」に設定した場合でも結露防止のため外気が8℃以下では、自動的に「ロスナイ換気」となります。  
(この場合スイッチの表示は「普通換気」のままです)

メンテナンスについて

メンテナンスの頻度ならびに方法につきましては、カタログ (ロスナイご使用上の注意事項) および取扱説明書をご覧ください。  
部品の交換時期はご使用条件によって大きく異なりますが主なメンテナンス部品の一般的な交換目安は以下の通りと考えています。(保証期間ではありません)  
・ロスナイエレメント : 定期的な清掃が実施されれば10年程度使用できます。  
・エアフィルター : 定期的な清掃が実施されれば5年程度使用できます。  
・高性能フィルター : 3000時間  
・モーター : 30000時間  
・加湿エレメント : 加湿付ロスナイ 7年、加熱加湿付ロスナイ 5年

|                 |          |      |                      |     |
|-----------------|----------|------|----------------------|-----|
| 共通注意事項          | 作成日付     | 品名   | 業務用ロスナイ排気耐湿形 (全熱交換形) |     |
|                 | 04-03-16 | 形名   | LGH-100RHW           |     |
| 三菱電機株式会社 中津川製作所 |          | 整理番号 | ND104207             | 5/5 |