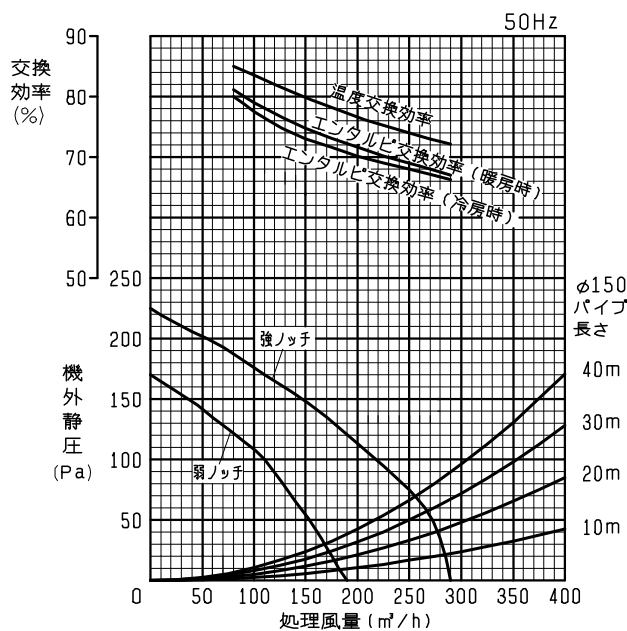


品名	業務用ロスナイ天井埋込形加湿付（スタンダードタイプ）	台数	
形名	LGH-N25RKS ₂	記号	

熱交換方式	空気対空気透過式全熱（顕熱+潜熱）交換方式			
熱交換エレメント材質	仕切板・間隔板-特殊加工紙			
本体外装	溶融亜鉛メッキ鋼板			
断熱材	自己消火性ウレタンフォーム			
電動機	全閉形コンデンサ永久分相誘導電動機4極2基			
送風機	給気側 $\phi 220$ シロッコ羽根（両吸込）	排気側	$\phi 180$ シロッコ羽根（両吸込）	
フィルター材質	不織布フィルター（質量法捕集効率82%）			
本体設置空気条件	0℃~+40℃ 相対湿度80%以下			
外気（OA）及び 還気（RA）空気条件	-10℃~+40℃ 相対湿度80%以下（給気は一般外気条件） 但し、一般の居室空調温湿度条件。加湿器への流入空気条件は0℃以下にならないこと。			
機能量	ロスナイ換気・普通換気切替 強・弱切替			
質量	36kg（満水時38kg）			
電源と周波数	単相100V 50Hz			
換気方式	ロスナイ換気		普通換気	
ノッチ	強	弱	強	弱
電流（A）	1.35	0.79	1.35	0.81
消費電力（W）	133	76	133	78
風量（m ³ /h）	250	165	250	165
機外静圧（Pa）	75	35	75	35
温度交換効率（%）	74	79	-	-
エンタルピ	暖房時	74	-	-
交換効率（%）	冷房時	68	72.5	-
加湿方式	滴下気化式加湿器			
加湿量（kg/h）	0.73（1.35）			
給水圧力	最低圧力 0.05MPa ~ 最高圧力 0.49MPa			
騒音（dB）	本体真下1.5m	28	21	29
	本体吹出口	36	26	36
最大負荷電流	1.67A			
起動電流	6.6A以下			
絶縁抵抗	10M Ω 以上（500V絶縁抵抗計）			
耐電圧	AC 1000V 1分間			
その他	消費電力及び熱交換効率はJIS B 8628:2003（全熱交換器）に規定された試験方法で測定しています。			

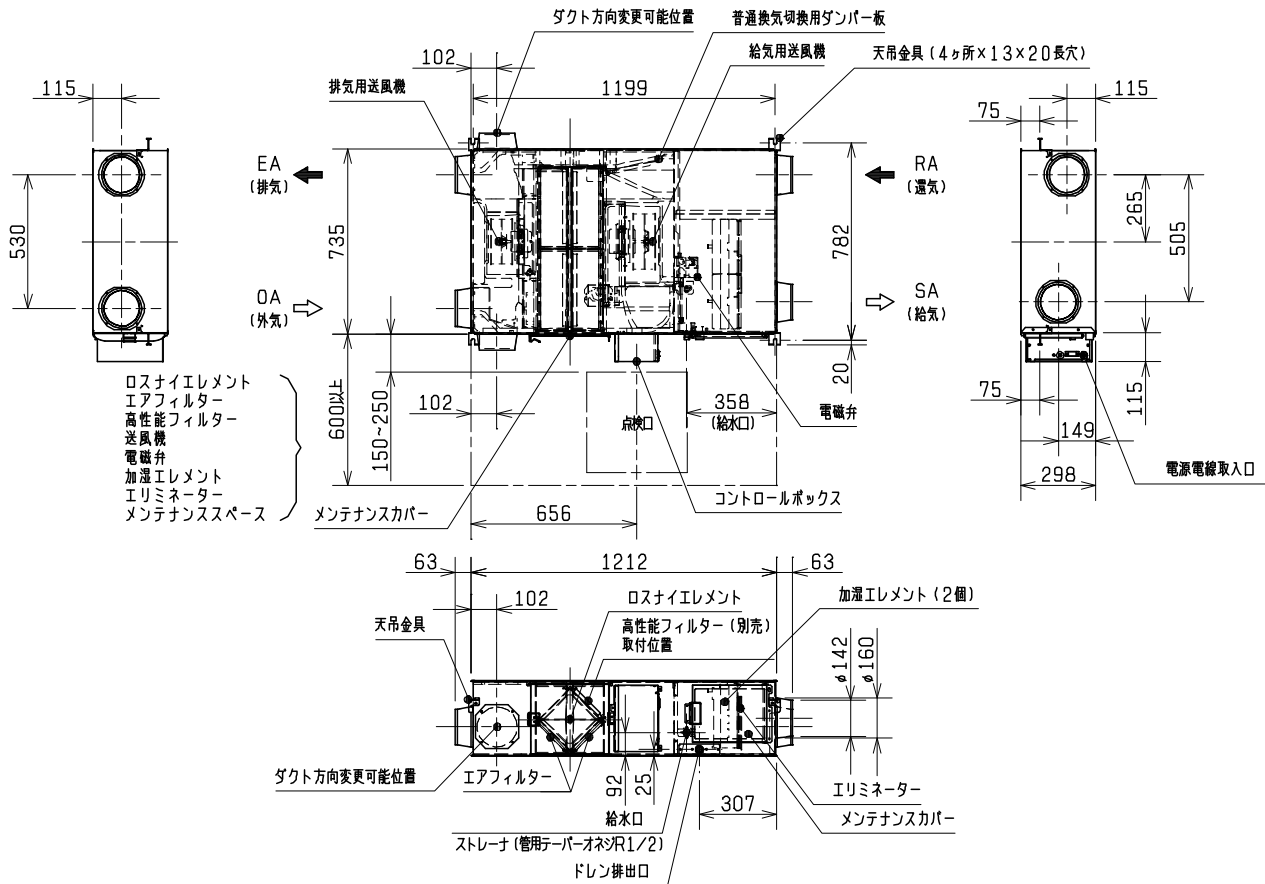
■ 特性曲線図



※ 注意事項

1. 電流、消費電力、効率は上記風量時の値です。
2. 表示加湿量は空気条件が室内温度20℃・相対湿度40%、室外温度0℃・相対湿度50%でロスナイ換気、強ノッチ定格風量の場合です。
()はロスナイエレメントでの湿度回収分を含んだ値です。
3. 本体吹出口騒音は斜め45°、1.5m前方の値となります。
4. 手元スイッチでの切替えは強弱2段階です。
5. 上記のエンタルピ交換効率は、給気と排気の風量比や空気条件により変動します。
詳細は、「三菱換気送風機総合カタログ」をご参照ください。
6. 給排気ともに室外側の圧力損失が小さくなるように施工してください。給排気経路各々において室外側と室内側の圧力損失の比を1:1よりも室外側が大きくなるような施工をすると圧力差により機内での排気空気（RA及びEA）の空気漏れが大きくなり、給気（SA）に排気空気の漏洩量が増えることで、新鮮外気導入量が減り、換気量が減少します。室内側と室外側の圧力損失の比が1:2の場合では15%程度の機内漏れが発生し、換気量が減少します。

仕様書	作成日付	品名	業務用ロスナイ天井埋込形加湿付（スタンダードタイプ）	
	2017-03-14	形名	LGH-N25RKS ₂ （50Hz）	
三菱電機株式会社 中津川製作所	整理番号	ND114020C	1/7	



※公差なき寸法はJIS B 0405のV級

第3角図法	単 位	尺 度
	mm	非比例尺

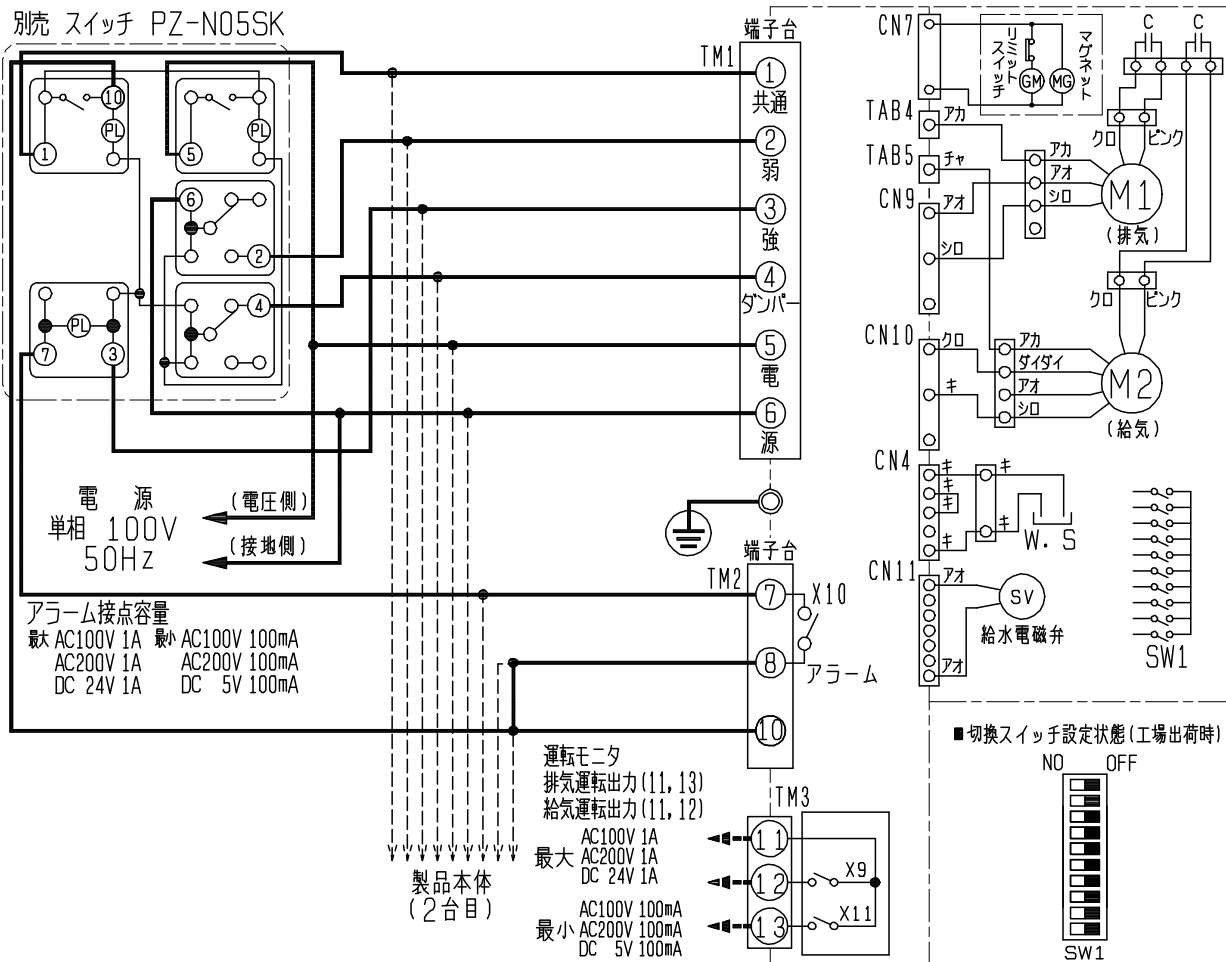
■ 注意事項

1. フィルター、ロスナイエレメント、加湿エレメント取出側にはメンテナンスのための点検口（φ450 または、φ600）を必ず設けてください。
2. 室外側ダクト2本（外気及び排気ダクト）には、結露防止のための断熱処理を行ってください。
なお、夏期冷房時、ロスナイ本体が設置される雰囲気温度が高温になると予想される場合は、室内側ダクト配管（還気及び給気ダクト）にも断熱処理することをお勧めします。
3. 虫侵入を防止する対策としては別売のシステム部材「フィルター付給気グリル」又は「虫侵入防止ユニット」をご使用ください。
4. 給水配管、ドレン配管施工については、「店舗用・学校用・業務用ロスナイ共通注意事項 施工上の注意事項 7. 加湿付機種」の注意事項を必ずお読みください。
5. 外風の強い場所では、室外の外風が侵入することがありますので、必ず電動ダンパーを併用してください。
6. 雨水の浸入がないよう対策を施してください。
* 室外側ダクト2本（外気及び排気ダクト）は壁側へ1/30以上の下り勾配をつけてください。
* 深形フードをご使用の場合、深形フード（壁）から本体までのダクト長さを1m以上設けてください。
* ベントキャップ、丸形フードを直接雨水のかかる場所に取付けないでください。
（この場合、深形フードのご使用をお勧めします）
* 24時間換気を行う場合で、山間部、川、湖等の水辺の近くなど霧の多発地域で運転を行う場合、高湿度外気浸入防止機能の設定をONにして使用する、もしくは対外風雨・霧浸入防止フードをご使用ください。
7. ダクト（OA、EA）方向変更時は据付工事説明書を参照してください。
8. 必ずD種接地工事によるアース工事を実施してください。
9. 下記のような条件下で長時間使用した場合、ロスナイエレメント内部または製品内部に結露もしくは水垂れが発生し、機外に水が漏れることがあります。またその状態で長期間使用されるとロスナイエレメントが縮んで隙間が発生することがあるので本機種は使用できません。耐湿形ロスナイをご使用ください。
・温水プール、浴室、きのこ栽培室等の高温多湿条件（30℃以上の時、相対湿度80%以上）で使用する場合
・霧、もやが多く発生する地帯（湖、川の近くなど）
* 霧、もやが多く発生する地帯では別売システム部材「霧浸入防止用回路」を併用する、もしくは霧、もやが発生している間運転を停止することにより本機種をご使用いただけます。
10. 凍結のおそれのある地域では給水配管に必ず凍結防止（凍結防止用ヒーターなど市販品の施工）を実施してください。
* 冬季（加湿時期）に凍結防止用ヒーターの電源を入れるよう使用される方に説明してください。
* 停止時の凍結を防止するために必ず電動ダンパーを併用してください。

外形図	作成日付	品 名	業務用ロスナイ天井埋込形加湿付 (ダクトタイプ)	
	2017-03-14	形 名	LGH-N25RKS ₂ (50Hz)	
三菱電機株式会社 中津川製作所	整理番号	ND114020C	2/7	

■ 結線図

※太線及び破線部分は有資格者である電気工事士にて施工してください。



※ 注意事項

1. 複数台運転の場合、加湿器点検ランプが点灯しますと、全ユニットを点検する必要があります。
2. 漏電保護用に電源側に漏電ブレーカをご使用ください。
3. 複数台運転する場合は、異機種組合せ指数を確認の上、合計が1.0以下としてください。

同一機種複数台運転可能台数	6台
異機種組合せ指数	0.16

4. ④ (ダンパー) は本体内ロスナイ換気/普通換気切換ダンパーです。
5. 運転モニタ出力の許容電圧、許容電流は端子台TM3に接続される機器の合計値です。

■ 記号説明

記号	名称	記号	名称
M1	送風機用電動機 (排気)	TM1	端子台 (AC100V入力)
M2	送風機用電動機 (給気)	TM2	端子台 (加湿連動運転入力)
C	コンデンサ	TM3	端子台 (運転モニタ出力)
GM	バイパスダンパー用電動機	W. S	水検知センサー
SW1	機能切換用スイッチ	SV	給水電磁弁

電気配線図	作成日付	品名 形名	業務用ロフト天井埋込形加湿付 (ファン・トタイプ) LGH-N25RKS ₂ (50Hz)	
	2017-03-14		整理番号	ND114020C 3/7
三菱電機株式会社 中津川製作所				

■ 共通注意事項

機種選定上での注意事項

1. 使用条件（空気条件）について
機種によって使用できない空気条件（温湿度）が異なります。カタログ巻末の技術・据付・資料編の据付編にあるロスナイのご使用上の注意事項をご覧ください。条件を満たす環境でご使用ください。
製品内部に結露が発生した場合、ロスナイエレメントが結露で濡れてエレメントが劣化し、工率低下・交換効率が下がることがあります。
2. 高湿度条件の場合
温水プール、浴室、きのこ栽培室等の高温多湿条件（30℃以上の時、相対湿度80%以上）で使用する場合、ロスナイエレメント内部に結露が生じてドレンが発生することがあります。
このような条件下においては、店舗用・学校用・業務用ロスナイ（耐湿形除く）は使用できませんので、耐湿形ロスナイを使用してください。
3. 霧・もや・高湿度空気が発生する地域の場合
霧・もや・高湿度空気が発生する地域では、製品が吸い込むと、フィルター、ロスナイエレメントから水滴が垂れ、機外に水が漏れることがあります。このような場合は、下記の対策の検討をお願いします。
・高湿度外気浸入防止機能付機種（LGH-N**CX(D)、LGH-N**RX(D)、LGH-N**RKX2(D)、LGH-N**RDF2）の採用
・別売システム部材「霧浸入防止用回路」の採用（対応機種のみ）
・別売システム部材「耐外風雨・霧浸入防止フード」の採用
※高湿度外気浸入防止機能付機種、霧浸入防止用回路ご採用の場合は別売システム部材「深形フード」を併用してください。
※霧・もや：視界範囲が10km以下となる高湿度状態を示します。
霧が多量に発生する地域は気象庁の気象統計データでは下表となっておりますので参考にしてください。
また、表以外地域で1ヶ月に2回以上、霧・もやが10時間以上連続で発生する地域も霧が多量に発生する地域となり、山間部、湖、海岸などでも、霧・もや・高湿度な空気が発生するおそれがあります。

霧多発地域

都道府県名	地域名	都道府県名	地域名	都道府県名	地域名	都道府県名	地域名
北海道	稚内、北見枝幸、釧路、雄武、紋別、網走、寿都、江差、苫小牧、室蘭、浦河、帯広、根室	青森	八戸	栃木	奥日光	高知	室戸崎
		岩手	宮古	千葉	銚子、館山	長崎	平戸、雲仙岳
		宮城	石巻	静岡	石廊崎、御前崎	熊本	阿蘇山
		福島	小名浜	長野	軽井沢		

4. 室内外の空気について
室内空気（RA）、室外空気（OA）および製品設置場所の空気が、酸・アルカリ・有機溶剤・オイルミスト・塗料・殺虫剤などの有害ガス、腐食性成分を含んだ空気の場合、使用できません。
5. 塩害・温泉害等について
製品の安全上、塩害・温泉害等の発生している場所でのご使用は避けてください。
錆の発生および絶縁劣化による漏電火災や故障の原因となります。（塩害の発生している場所でご使用する場合は外気（OA）ダクトの途中に塩害防止フィルターを取付けてください）
6. 冷気ならびに外風の侵入について
寒冷地、外風の強い場合や室内外に圧力差がある場合は、製品停止時に冷気・外風が侵入することがありますので、「電動ダンパー」を必ず併用してください。
7. 虫侵入について
給気側屋外フード近くに照明がある等で虫が集まりやすい環境にある場合、虫が室内に侵入する場合がありますので、別売（受注品）の虫侵入防止用品の取付けをお願いします。
8. フリープランタイプ（集中管理）をご使用の場合
ロスナイのみの集中管理システムの場合、給電ユニットが必要となります。接続するロスナイの台数に応じて、給電ユニットまたは拡張ユニットをご使用ください。
9. この製品は日本国内用です。日本国外では使用できず、アフターサービスもできません。
10. 喫煙室での換気用途としてはご使用できません。

施工上の注意事項

1. 故障の原因となりますので現地改造はしないでください。
2. メンテナンススペース
メンテナンスができるよう以下の点に配慮ください。
①天井埋込形・耐湿形は、点検口（φ450または、φ600）を必ず設けてください。
②天井露出形・床置形につきましてはメンテナンススペースを必ず設けてください。
3. 外気取入口の設置場所
排気ガス・工場排煙ならびにごみ保管・処理の空気等異臭の原因になる劣悪な空気が吸い込まれない位置、及び積雪によって埋もれない位置に外気取入口を設置ください。
また、火山灰の影響を受ける地域では、外気取入口にフィルター等の除去装置を取付けてください。
4. ダクトの断熱処理（結露・結氷防止等）
使用条件によってはダクトに結露し天井材を汚損することがありますので以下の点にご注意ください。
①室外側〔外気（OA）及び排気（EA）〕ダクトは、断熱処理を必ず行ってください。
なお、加熱加湿付機種の場合は室内側の給気（SA）ダクトも断熱処理してください。
②天井裏の空気で、この場合は室内側〔給気（SA）及び還気（RA）〕ダクトが結露することがありますので、この場合はダクトに断熱処理を行ってください。
③寒冷地などでは使用条件範囲内で使用した場合でも、外気条件と天井裏湿度条件（※1）によって、本体表面およびダクト接続部他が結露、結氷するおそれがあります。このような条件下で使用される場合は、断熱材の追加工事を実施してください。
※1 結露条件例 外気：0℃以下、設置場所露点温度：10℃以上
（天井裏温度22℃以上で相対湿度50%以上の時など）

共通注意事項	作成日付	品名	業務用ロスナイ天井埋込形加湿付（ファン・ド・タイプ）	
	2017-03-14	形名	LGH-N25RKS ₂ （50Hz）	
三菱電機株式会社 中津川製作所	整理番号	ND114020C	4/7	

■ 共通注意事項 施工上の注意事項の続き

8. 脱臭機種の注、意事項の上り場や、臭気発生場所と製品取付場所とが遠い場合には脱臭効果が十分発揮されないので、臭気発生場所→製品」の airflow を作り、できるだけ高い位置に設置してください。
9. 電機工事の保護用として電源側に漏れ電圧がないことを確認し、漏れ電圧計などで確認してください。設置の際は、JIS C 8340のスイッチは必ずD種接地工事によるアース工事を実施してください。
10. 断熱材が製品に当たると、断熱材が傷付く恐れがあります。断熱材を製品に貼る際は、必ずD種接地工事によるアース工事を実施してください。
11. 製品周囲の環境について
- 1.3. 製品の周囲温度が使用範囲の上限を超えると（例：給気加温用ヒーターを製品近傍に設置）製品が破損・故障するおそれがありますので、製品の周囲温度や外気・還気温度が使用範囲の上限を超えないようにご注意ください。

No.	モード	選択目安	運転動作
1	霧多発地域以外 (換気優先)	霧多発地域以外の地域で 第1種換気を継続したい 場合	高湿度な外気（およそ相対湿度80%以上）を本体内蔵のOA湿度センサにて検出し、給排気用送風機の両方を自動的に微弱ノッチに変更し、 運転を継続します。
2	霧多発地域以外 (霧対策優先)	霧多発地域以外の地域で 上記以外の場合 (上記No. 1よりも 高湿度外気浸入を防止する) 効果が高くなります。	高湿度な外気（およそ相対湿度80%以上）を本体内蔵のOA湿度センサにて検出すると、高湿度空気の検知時間（回数）によって、間欠運転の ステージが変化し、下表の時間だけ給排気用送風機を停止し、その後 センシング運転となります。 ・センシング運転時間：4分 ・センシング運転終了後に外気相対湿度80%未満を検知した場合、 送風機操作が復帰します。
3	霧多発地域	山間部、湖、海岸など 高湿度な空気発生のある地域	

* (4/7) 項に記載の霧多発地域、または視程
50m~200mの濃い霧が3時間以上/日
発生する地域では、『霧多発地域』に設定してください。
上記に記載した以外の地域で霧が6時間以上/日
発生する地域では『霧多発地域以外（換気優先）』
または『霧多発地域以外（霧対策優先）』に設定
してください。

* 非常に濃い霧（視程50m以下）を吸い込む場合には
製品から漏水するおそれがありますので運転を停止してください。

	間欠運転ステージ				
	0ステージ*	1stステージ*	2ndステージ*	3rdステージ*	4thステージ*
霧多発地域以外	通常運転	1時間停止	2時間停止	3時間停止	4時間停止
霧多発地域	(停止なし)	1時間停止	4時間停止	9時間停止	16時間停止

■ 共通注意事項

ご使用上の注意

①冬期室内を暖房しているとき「普通換気」で運転しないでください。

本体に結露を生じ天井などを汚す原因となります。

なお、天井カセット形・天井埋込形マイコンタイプ（フリープラン対応形）・天井埋込形加湿付マイコンタイプ（フリープラン対応形）は、手動で「普通換気」に設定した場合でも結露防止のため外気相対湿度が80%以上、または外気が8℃以下では、自動的に「ロスナイ換気」となります。（この場合スイッチの表示は「普通換気」のままです）

②製品内部に水が溜まっている場合は、水滴を拭き取る等の清掃を行い、ご使用ください。

③加湿運転の使い方

<加湿準備運転>

加湿運転開始時、給気用送風機を停止させ、加湿エレメントに水を流します。

・加湿準備運転中、給気用送風機は約5分間停止します。

・排気用送風機は運転開始時から運転します。

※ジニアスリモコン（PGL-61DR）併用時、乾燥運転中はリモコンに保護アイコンを表示します。

※以下の場合、加湿準備運転は実行されません。

・加湿を使用しない場合

・加湿準備運転を実施後、24時間以内の場合

・試運転時の場合

<加湿器乾燥運転>…詳しくは、取扱説明書をご覧ください。

(1)製品の運転終了後

加湿運転終了後、加湿エレメントからの異臭、劣化を防ぐために乾燥運転を行います。

開始時期：運転終了から5分後

乾燥運転時間：強風量で最大6時間

※ジニアスリモコン（PGL-61DR）併用時、乾燥運転中はリモコンに保護アイコンを表示します。

※外気（OA）温度が極端に低いなど、乾燥運転に適さない場合は一時的に乾燥運転を中断します。

(2)製品の運転中

連続運転等で加湿器乾燥運転が累積25時間行われなかった場合、加湿エレメントへの給水を一時停止し

自動で乾燥運転を行います。乾燥運転時間は運転風量により異なります。

乾燥運転時間：強風量で最大6時間、弱風量で最大8時間、

微弱風量で最大12時間（微弱風量はマイコンタイプのみ）

※ジニアスリモコン（PGL-61DR）併用時、乾燥運転中はリモコンに保護アイコンを表示します。

※電源発停機能を併用する場合、製品が停止中は加湿器乾燥運転機能が働きません。

加湿エレメント内に水分を残したまま長時間放置すると腐敗臭を発生するおそれがあるため、加湿運転を停止し手動で強ノッチ運転し、加湿エレメントを約6時間以上乾燥をさせてから製品を停止してください。

メンテナンスについて

メンテナンスの頻度ならびに方法につきましては、カタログ（ロスナイご使用上の注意事項）および取扱説明書をご覧ください。

部品の交換時期はご使用条件によって大きく異なりますが主なメンテナンス部品の一般的な交換目安は以下の通りと考えています。（交換の目安は保証期間を示しているものではありませんのでご注意ください）

- ・ロスナイエレメント：定期的な清掃が実施されれば10年程度使用できます。
- ・エアフィルター：定期的な清掃が実施されれば5年程度使用できます。
- ・高性能フィルター：3000時間
- ・モーター：30000時間
- ・加湿エレメント：交換の目安は下記となります。

硬度70以下	硬度100
4シーズン（5,000時間）	3シーズン（3,750時間）

*上記は使用シーズン（加湿運転時間）です。使用シーズン、加湿運転時間のどちらかが上記に達する時期を交換の目安として、ご検討ください。

【参考】10時間/日×125日/1シーズン=1,250時間/1シーズンのご使用を想定しています。

*供給水中の硬度、イオン状シリカ、酸消費量が多い場合は、加湿エレメントの劣化が早まり加湿能力の低下、変色、白粉発生などがあらわれることがあります。

『建築物における衛生的環境の確保に関する法律施行規則』

（略称：建築物衛生法（旧ビル管理法））

では、衛生上必要な措置として下記が義務付けられています。（2003年4月施行）

「加湿装置について、使用開始時および使用期間中の1ヶ月以内ごとに1回の定期点検（必要に応じて清掃）、排水受け（ドレン受け等）を備えるものは同じく1ヶ月以内ごとに1回の定期点検（必要に応じて清掃）、1年に1回の定期的な清掃を求めています。」

取扱説明書ご参照のうえ、準拠した対応をお願いします。

共通注意事項	作成日付	品名 形名	業務用ロスナイ天井埋込形加湿付（スタンダードタイプ） LGH-N25RKS ₂ （50Hz）	
	2017-03-14			
	整理番号	ND114020C	7/7	