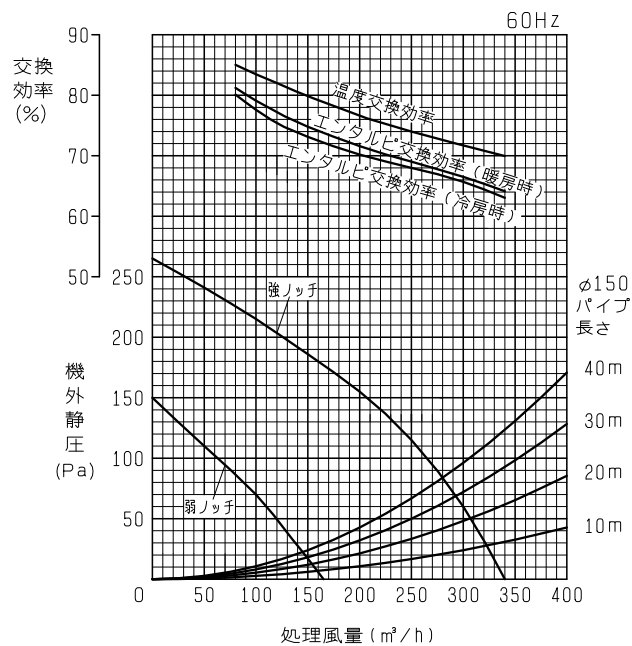


品名	業務用ロスナイ天井埋込形（スタンダードタイプ）	台数	
形名	LGH-N25RS（60Hz）	記号	

熱交換方式	空気対空気透過式全熱（顕熱+潜熱）交換方式		
熱交換エレメント材質	仕切板・間隔板-特殊加工紙		
本体外装	溶融亜鉛メッキ鋼板		
断熱材	自己消火性ウレタンフォーム		
電動機	全閉形コンデンサ永久分相誘導電動機4極2基		
送風機	φ180シロッコ羽根（両吸込）		
フィルター材質	不織布フィルター（質量法捕集効率82%）		
本体設置空気条件	-10℃~+40℃ 相対湿度80%以下		
外気（OA）及び還気（RA）空気条件	-10℃~+40℃ 相対湿度80%以下 但し、外気は一般外気条件、還気は一般の居室空調温湿度条件		
機能	ロスナイ換気・普通換気切替 強・弱切替		
質量	23kg		
電源と周波数	単相100V 60Hz		
換気方式	ロスナイ換気		普通換気
ノッチ	強	弱	
電流（A）	1.43	0.69	1.45 / 0.71
消費電力（W）	142	67	143 / 69
風量（m³/h）	250	135	250 / 135
機外静圧（Pa）	115	33	115 / 33
温度交換効率（%）	74	81	- / -
エンタルピ交換効率（%）	69	76	- / -
エンタルピ交換効率（%）	68	74	- / -
騒音（dB）	本体真下1.5m	30	31 / 21
	本体吹出口	41	41 / 25
最大負荷電流	1.67A		
起動電流	1.9A以下		
絶縁抵抗	10MΩ以上（500V絶縁抵抗計）		
耐電圧	AC 1000V 1分間		
その他	消費電力及び熱交換効率はJIS B 8628：2003（全熱交換器）に規定された試験方法で測定しています。		

■ 特性曲線図

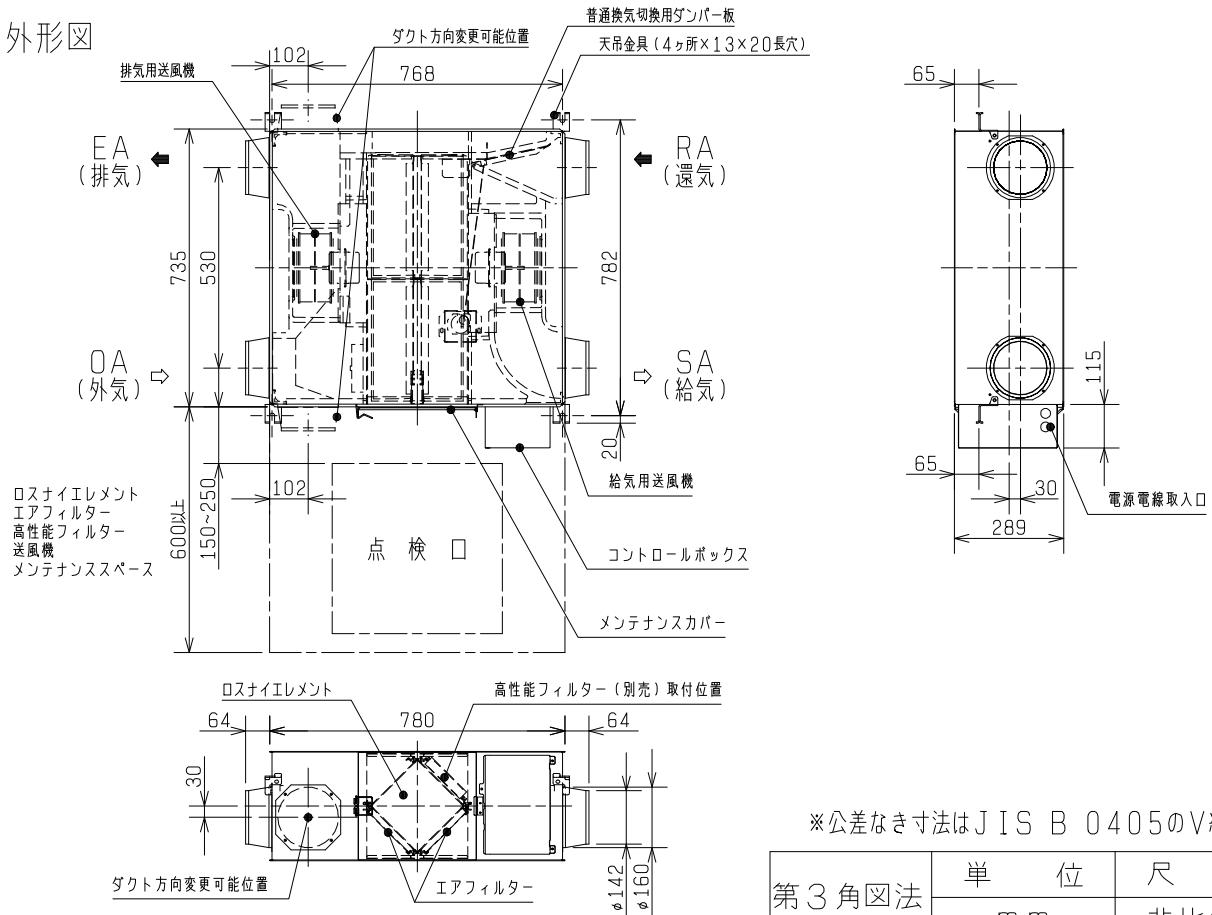


※ 注意事項

1. 電流、消費電力、効率は上記風量時の値です。
2. 本体吹出口騒音は斜め45°、1.5m前方の値となります。
3. 手元スイッチでの切換えは強弱2段階です。マルチ換気モードの設定は本体にて行ってください。
4. 上記のエンタルピ交換効率は、給気と排気の風量比や空気条件により変動します。詳細は、「三菱換気送風機総合カタログ」をご参照ください。
5. 給排気ともに室外側の圧力損失が小さくなるように施工してください。給排気経路各々において室外側と室内側の圧力損失の比を1:1よりも室外側が大きくなるような施工をすると圧力差により機内での排気空気（RA及びEA）の空気漏れが大きくなり、給気（SA）に排気空気の漏洩量が増えることで、新鮮外気導入量が減り、換気量が減少します。室内側と室外側の圧力損失の比が1:2の場合では15%程度の機内漏れが発生し、換気量が減少します。

仕様書	作成日付	品名	天井埋込形（スタンダードタイプ）	
	2017-03-01	形名	LGH-N25RS（60Hz）	
三菱電機株式会社 中津川製作所	整理番号	ND113010C	1/7	

外形図



第3角図法	単位	尺度
	mm	非比例尺

注意事項

- 下記のような条件下で長時間使用した場合、エレメント内部または製品内部に結露もしくは水垂れが発生し、機外に水が漏れることがあります。また、その状態で長期間使用されるとエレメントが縮んで隙間が発生することがあるので、本機種は使用できません。耐湿形ロスナイをご使用ください。
 - ・高温多湿（30℃以上の時、相対湿度が80%以上）になる地域
 - ・霧、もやが多く発生する地帯（湖、川の近くなど）
 ＊霧、もやが多く発生する地帯では別売システム部材「霧浸入防止用回路」を併用する、もしくは霧、もやが発生している間運転を停止することにより本機種をご使用いただけます。
 ＊本体天吊取付角度は水平もしくは1°以内にしてください。
- 冬期、外気条件と製品設置場所温湿度条件によって（外気0℃以下で製品設置場所露点温度10℃（例：温度22℃、相対湿度50%）以上）、本体表面およびダクト接続部他が結露、結氷する恐れがあります。このような条件下で使用される場合には、システム部材寒冷地設置用断熱材（受注対応品）をご使用ください。
- 虫侵入を防止する対策としては別売のシステム部材「フィルター付給気グリル」又は「虫侵入防止ユニット」をご使用ください。
- 室外側ダクト2本（外気及び排気ダクト）には、結露防止のための断熱処理を行ってください。
 なお、夏期冷房時、ロスナイ本体が設置される雰囲気温度が高温になると予想される場合、室内側ダクト配管（還気及び給気ダクト）にも断熱処理をすることをお勧めします。
- 寒冷地・外風の強い地域や室内外圧力差がある場合には、運転停止時に外風が侵入することがありますので電動ダンパーとの併用をお勧めします。
- フィルター、ロスナイエレメント取出側には必ず点検口（φ450または、φ600）を設けてください。
- 雨水の浸入がないよう対策を施してください。
 ＊室外側ダクト2本（外気及び排気ダクト）は壁側へ1/30以上の下り勾配をつけてください。
 ＊深形フードをご使用の場合、深形フード（壁）から本体までのダクト長さを1m以上設けてください。
 ＊ベントキャップ、丸形フードを直接雨水のかかる場所に取付けないでください。（この場合、深形フードのご使用をお勧めします。）
 ＊24時間換気を行う場合で、山間部、川、湖等の水辺の近くなど霧の多発地帯で運転を行う場合、別売の霧浸入防止用回路もしくは対外風雨・霧浸入防止フードをご使用ください。
- 天地逆取付可能、縦取付及び斜め設置不可

外形図

作成日付
2017-03-01

品名
形名

天井埋込形（スタンダードタイプ）
LGH-N25RS (60Hz)

三菱電機株式会社 中津川製作所

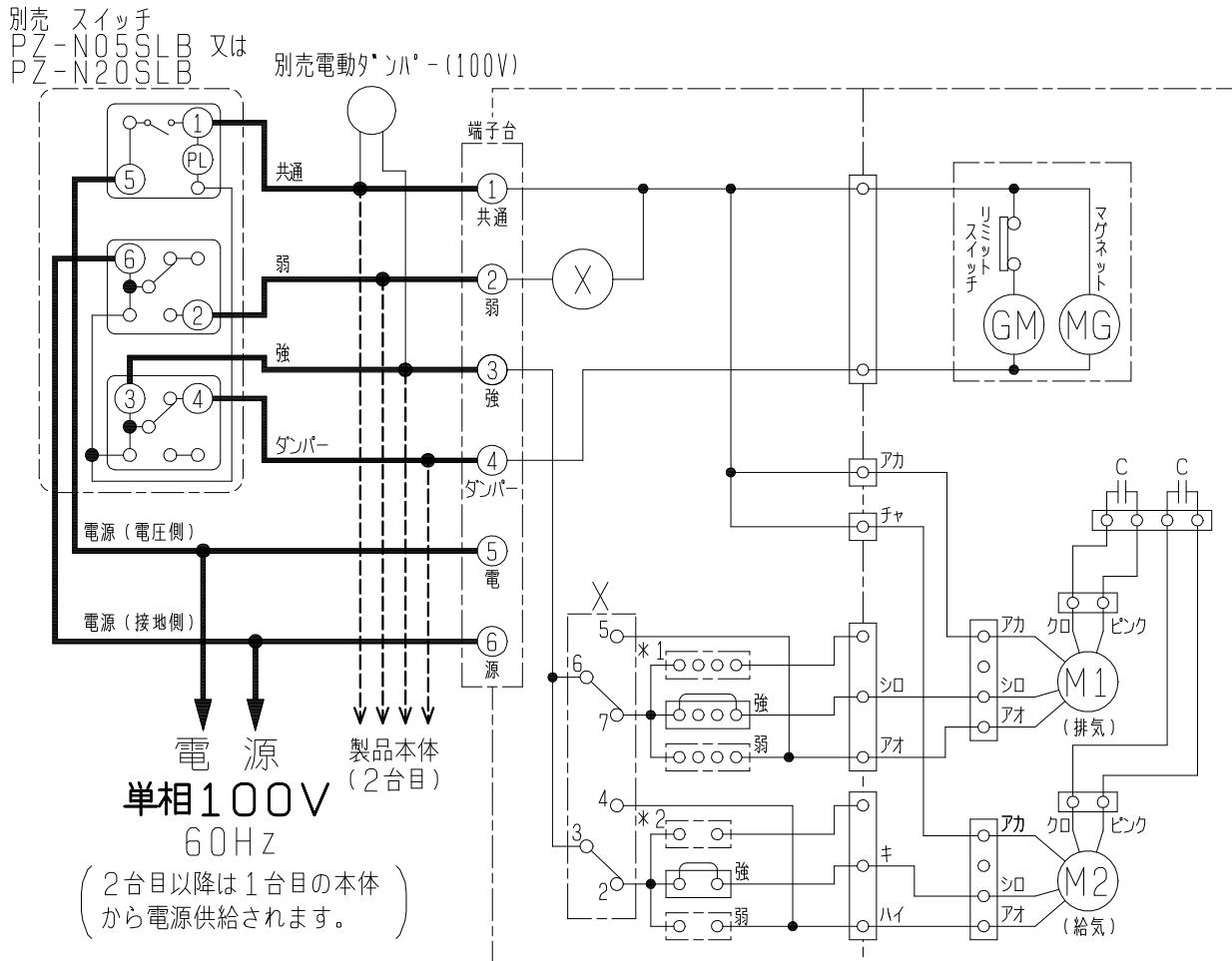
整理番号

ND113010C

2/7

■ 結線図

※太線及び破線部分は有資格者である電気工士にて施工してください。
(無資格者の工事は法律で禁止されています)



1 排気側マルチ換気モード 設定コネクタ (工場出荷時は強になっています)
2 給気側マルチ換気モード 設定コネクタ (工場出荷時は強になっています)
(マルチ換気モード設定時にそれぞれ差換えてください)

※注意事項

1. 漏電保護用に電源側に漏電ブレーカをご使用ください。
2. 本体設定コネクタにより、下記換気モードの選択が可能です。

コントロールスイッチ	強				弱
設定コネクタ給気側	強	強	弱	弱	—
設定コネクタ排気側	強	弱	強	弱	—
換気モード*	パワー給排気	パワー給気	パワー排気	省エネ換気	省エネ換気

※本体設定コネクタを両方も弱に設定すると、コントロールスイッチの強/弱によらず省エネ換気固定となります。

3. 設定コネクタ差換え時には必ず元電源を落としてください。
4. 本機種には特強ノッチはありません。コネクタを強・弱以外に差さないでください。
5. 複数台運転する場合は、異機種組合せ指数を確認の上、合計が1.0以下としてください。

同一機種複数台運転可能台数	6台
異機種組合せ指数	0.16

6. ④ (ダンパー) は本体内ロスナイ換気/普通換気切替ダンパーです。

電気配線図

作成日付
2017-03-01

品名
形名

天井埋込形 (スタンダードタイプ)
LGH-N25RS (60Hz)

■ 店舗用・学校用・業務用ロスナイ共通注意事項

機種選定上での注意事項

1. 使用条件（空気条件）について
機種によって使用できる空気条件（温湿度）が異なります。カタログ巻末の技術・据付・資料編の据付編にあるロスナイご使用上の注意事項をご覧ください。条件を満足する環境でご使用ください。製品内部に結露が発生した場合、ロスナイエレメントが結露で濡れてエレメントが劣化し、工率低下や交換効率が下がることがあります。
2. 高湿度条件の場合
温水プール、浴室、きのこ栽培室等の高温多湿条件（30℃以上の時、相対湿度80%以上）で使用する場合、ロスナイエレメント内部に結露が生じてドレンが発生することがあります。このような条件下においては、店舗用・学校用・業務用ロスナイ（耐湿形除く）は使用できませんので、耐湿形ロスナイを使用してください。
3. 霧・もやが発生する地域の場合
霧・もや・高湿度な空気が吸い込むと、フィルター、ロスナイエレメントから水滴が垂れ、機外に水が漏れることがあります。このような場合は、下記の対策の検討をお願いします。
・高湿度外気浸入防止機能付機種（LGH-N**CX(D)、LGH-N**RX(D)、LGH-N**RKX(D)、LGH-N**RDF）の採用
・別売システム部材「霧浸入防止用回路」の採用（対応機種のみ）
・別売システム部材「耐外風雨・霧浸入防止フード」の採用
※高湿度外気浸入防止機能付機種、霧浸入防止用回路ご採用の場合は別売システム部材「深形フード」を併用してください。
※霧・もや：視界範囲が10km以下となる高湿度状態を示します。
霧が多く発生する地域は気象庁の気象統計データでは下表となっていますので参考にしてください。
また、表以外地域で1ヶ月に2回以上、霧・もやが10時間以上連続で発生する地域も霧が多く発生する地域となり、山間部、湖、海岸などでも、霧・もや・高湿度な空気が発生するおそれがあります。

霧多発地域

都道府県名	地域名	都道府県名	地域名	都道府県名	地域名	都道府県名	地域名
北海道	稚内、北見枝幸、釧路、	青森	八戸	栃木	奥日光	高知	室戸崎
	雄武、紋別、網走、寿都、	岩手	宮古	千葉	銚子、館山	長崎	平戸、雲仙岳
	江差、苫小牧、室蘭、	宮城	石巻	静岡	石廊崎、御前崎	熊本	阿蘇山
	浦河、帯広、根室	福島	小名浜	長野	軽井沢		

4. 室内外の空気について
室内空気（RA）、室外空気（OA）および製品設置場所の空気が、酸・アルカリ・有機溶剤・オイルミスト・塗料・殺虫剤などの有害ガス、腐食性成分を含んだ空気の場合、使用できません。
5. 塩害・温泉害等について
製品の安全上、塩害・温泉害等の発生している場所でのご使用は避けてください。錆の発生および絶縁劣化による漏電火災や故障の原因となります。（塩害の発生している場所でご使用する場合は外気（OA）ダクトの途中に塩害防止フィルターを取付けてください）
6. 冷気ならびに外風の侵入について
寒冷地、外風の強い場合や室内外に圧力差がある場合は、製品停止時に冷気・外風が侵入することがありますので、「電動ダンパー」を必ず併用してください。
7. 虫侵入について
給気側屋外フード近くに照明がある等で虫が集まりやすい環境にある場合、虫が室内に侵入する場合がありますので、別売（受注品）の虫侵入防止用品の取付けをお願いします。
8. フリープランタイプ（集中管理）をご使用の場合
ロスナイのみの集中管理システムの場合、給電ユニットが必要となります。接続するロスナイの台数に応じて、給電ユニットまたは拡張ユニットをご使用ください。
9. この製品は日本国内用です。日本国外では使用できず、アフターサービスもできません。
10. 喫煙室での換気用途としてはご使用できません。

施工上の注意事項

1. 故障の原因となりますので現地改造はしないでください。
2. メンテナンススペース
メンテナンスができるよう以下の点に配慮ください。
①天井埋込形・耐湿形は、点検口（φ450または、φ600）を必ず設けてください。
②天井露出形・床置形につきましてはメンテナンススペースを必ず設けてください。
3. 外気取入口の設置場所
排気ガス・工場排煙ならびにごみ保管・処理の空気等異臭の原因になる劣悪な空気が吸い込まれない位置、及び積雪によって埋もれない位置に外気取入口を設置ください。
また、火山灰の影響を受ける地域では、外気取入口にフィルター等の除去装置を取付けてください。
4. ダクトの断熱処理（結露・結氷防止等）
使用条件によってはダクトに結露し天井材を汚損することがありますので以下の点にご注意ください。
①室外側〔外気（OA）及び排気（EA）〕ダクトは、断熱処理を必ず行ってください。
なお、加熱加湿付機種の場合は室内側の給気（SA）ダクトも断熱処理してください。
②天井裏の空気で、室内側〔給気（SA）及び還気（RA）〕ダクトが結露することがありますので、この場合はダクトに断熱処理を行ってください。
③寒冷地などでは使用条件範囲内で使用した場合でも、外気条件と天井裏湿度条件（※1）によって、本体表面およびダクト接続部他が結露、結氷するおそれがあります。このような条件下で使用される場合は、断熱材の追加工事を実施してください。
※1 結露条件例 外気：0℃以下、設置場所露点温度：10℃以上
（天井裏温度22℃以上で相対湿度50%以上の時など）

共通注意事項	作成日付	品名 形名	天井埋込形（スタンダードタイプ）	
	2017-03-01		LGH-N25RS(60Hz)	
三菱電機株式会社 中津川製作所		整理番号	ND113010C	4/7

施工上の注意事項の続き

4. ④ 夏期冷房（冬期暖房）時、ロスナイ本体の設置雰囲気温度が高温（低温）になる場合、室内側〔給気（SA）及び還気（RA）〕ダクトは加温（冷却）されて熱回収効果が減少してしまうため、断熱処理をお勧めします。
- ⑤ 店舗用ロスナイは、下記条件のうちどちらか一つでも当てはまる場合、給気ダクトにも断熱処理を行ってください。
- ・外気温が5℃以下で使用される可能性がある場合
 - ・冬期（外気温0℃以下）、室内温度が30℃以上、または相対湿度が50%以上となる可能性がある場合
5. 本体の固定について
吊りボルトは耐震など必要に応じ、振れ止め用耐震支持部材にて補強を行ってください。
6. 雨水の浸入防止
雨水を機内に浸入させないために以下の点にご注意ください。
- ① ベントキヤード・丸形フードは直接雨水がかかる場所では使用しないでください。
深形フードがおよびウェザーカバーをご使用ください。
- ② 学校用ロスナイ床置形、天吊、露出形は耐外風形ウェザーカバーを使用してください。
- ③ 室外側〔外気（OA）及び排気（EA）〕ダクトは壁側へ1/30以上の下り勾配をつけてください。
- ③ 深形フードをご使用の場合、深形フード（壁）から「ロスナイ」本体までのダクト長さを次の通りとってください。
- PZ-10、15、20VSタイプの場合・・・1m以上、PZ-25VSタイプの場合・・・2.5m以上
7. 加湿付機種の種類別の注意事項
- ① 給水は市水または上水を使用し、給水管系には必ずサービスイを設けてください。
- ② 加湿器への給水は、公共の水道管に直接接続することもできます。
（公共の水道管に接続する場合、地区により規制を受ける場合がありますのであらかじめ所轄官庁にご相談ください）
- ③ 給水管と本体給水口は振動などを吸収させる為、市販の可とう性のあるフレキシブルパイプ等で接続し、必ず防露工を施してください。
- ④ 給水圧力は水道管に接続する場合は、シスタータンクを使用する場合、いずれの場合も0.02MPa～0.49MPaに設定してください。
- ⑤ 配管工事の際は、切り粉等白濁がなくなると洗い流してから配管するか、配管の途中に排水弁を付け、水が濁らなくなるまで十分予備排水を行ってください。
- ⑥ 排水が逆流するおそれがありますので、ドレン配管の途中で内径を縮小しないでください。
- ⑦ 加湿器への給水温度は40℃以下としてください。
- ⑧ 凍結防止のためには必ず凍結防止用ヒーターの電源を入れるよう使用される方に説明してください。
- ⑨ 凍結防止用ヒーターの電源を入れるよう使用される方に説明してください。
- ⑩ 凍結防止用ヒーターの電源を入れるよう使用される方に説明してください。
- ⑪ 凍結防止用ヒーターの電源を入れるよう使用される方に説明してください。
- ⑫ 凍結防止用ヒーターの電源を入れるよう使用される方に説明してください。
- ⑬ 凍結防止用ヒーターの電源を入れるよう使用される方に説明してください。
- ⑭ 凍結防止用ヒーターの電源を入れるよう使用される方に説明してください。
- ⑮ 凍結防止用ヒーターの電源を入れるよう使用される方に説明してください。
- ⑯ 凍結防止用ヒーターの電源を入れるよう使用される方に説明してください。
- ⑰ 凍結防止用ヒーターの電源を入れるよう使用される方に説明してください。
- ⑱ 凍結防止用ヒーターの電源を入れるよう使用される方に説明してください。
- ⑳ 凍結防止用ヒーターの電源を入れるよう使用される方に説明してください。
- ㉑ 凍結防止用ヒーターの電源を入れるよう使用される方に説明してください。
- ㉒ 凍結防止用ヒーターの電源を入れるよう使用される方に説明してください。
- ㉓ 凍結防止用ヒーターの電源を入れるよう使用される方に説明してください。
- ㉔ 凍結防止用ヒーターの電源を入れるよう使用される方に説明してください。
- ㉕ 凍結防止用ヒーターの電源を入れるよう使用される方に説明してください。
- ㉖ 凍結防止用ヒーターの電源を入れるよう使用される方に説明してください。
- ㉗ 凍結防止用ヒーターの電源を入れるよう使用される方に説明してください。
- ㉘ 凍結防止用ヒーターの電源を入れるよう使用される方に説明してください。
- ㉙ 凍結防止用ヒーターの電源を入れるよう使用される方に説明してください。
- ㉚ 凍結防止用ヒーターの電源を入れるよう使用される方に説明してください。
- ㉛ 凍結防止用ヒーターの電源を入れるよう使用される方に説明してください。
- ㉜ 凍結防止用ヒーターの電源を入れるよう使用される方に説明してください。
- ㉝ 凍結防止用ヒーターの電源を入れるよう使用される方に説明してください。
- ㉞ 凍結防止用ヒーターの電源を入れるよう使用される方に説明してください。
- ㉟ 凍結防止用ヒーターの電源を入れるよう使用される方に説明してください。
- ㊱ 凍結防止用ヒーターの電源を入れるよう使用される方に説明してください。
- ㊲ 凍結防止用ヒーターの電源を入れるよう使用される方に説明してください。
- ㊳ 凍結防止用ヒーターの電源を入れるよう使用される方に説明してください。
- ㊴ 凍結防止用ヒーターの電源を入れるよう使用される方に説明してください。
- ㊵ 凍結防止用ヒーターの電源を入れるよう使用される方に説明してください。
- ㊶ 凍結防止用ヒーターの電源を入れるよう使用される方に説明してください。
- ㊷ 凍結防止用ヒーターの電源を入れるよう使用される方に説明してください。
- ㊸ 凍結防止用ヒーターの電源を入れるよう使用される方に説明してください。
- ㊹ 凍結防止用ヒーターの電源を入れるよう使用される方に説明してください。
- ㊺ 凍結防止用ヒーターの電源を入れるよう使用される方に説明してください。
- ㊻ 凍結防止用ヒーターの電源を入れるよう使用される方に説明してください。
- ㊼ 凍結防止用ヒーターの電源を入れるよう使用される方に説明してください。
- ㊽ 凍結防止用ヒーターの電源を入れるよう使用される方に説明してください。
- ㊾ 凍結防止用ヒーターの電源を入れるよう使用される方に説明してください。
- ㊿ 凍結防止用ヒーターの電源を入れるよう使用される方に説明してください。
8. 脱臭機種の種類別の注意事項
天井が高い（3m以上）場合や、臭気発生場所と製品取付場所とが遠い場合には脱臭効果が十分発揮されないことがあります。空調機や補助送風機で「臭気発生場所→製品」の気流を作り、できるだけ臭気が拡散する前に脱臭できるようにしてください。
9. 電気工事について
- ① 漏電保護用として電源側に漏電ブレーカを設けてください。
- ② コントロールスイッチまたはリモコンスイッチをご使用の際は、JISC 8340のスイッチボックス（金属製）をご使用ください。
- ③ 200V機種、加湿付ロスナイ、耐湿形ロスナイには必ずD種接地工事によるアース工事を実施してください。

共通注意事項	作成日付	品名 形名	天井埋込形（スタンダードタイプ）	
	2017-03-01		LGH-N25RS(60Hz)	
	整理番号	ND113010C	5/7	

施工上の注意事項の続き

10. その他

- ・紫外線に当たると断熱材が劣化するため、紫外線が直接断熱材に当たる所には設置しないでください。
- ・濡れて困るものの上に製品を設置しないでください。
外気や設置場所の温湿度条件により製品から露が落ちる場合があります。
- ・フード類について
 - ①ステンレス製の屋外部材（フード類）は、海岸沿いおよび潮風の当たる地区に設置されると、錆が発生しますので塗装品（受注品）をご使用ください。
 - ②防虫網付きの屋外フードは、防虫網の清掃ができない場合使用しないでください。
 - ③屋外取付用のフードやベントキャップは、下水の臭気抜き用途としてご使用できません。
- ・フレキサインサーについて
フレキサインサーは、浴室や台所等の湿気の多い所でご使用にならないでください。
吸湿による落下や油付着の原因となります。
- ・製品の表面に8mm程度の断熱材が貼付けされています。搬入設置時に断熱材を傷付けないように注意してください。
- ・ダクト工事について
次のようなダクト工事はしないでください。
①極端な曲げ ②多数の曲げ ③製品本体の吸込口、吹出口のすぐそばでの曲げ ④急激なしぼり
- ・過負荷保護装置の選定は誤動作防止のため最大負荷電流の1.2~1.5倍程度を目安にしてください。

11. 24時間運転について

- 24時間運転される場合は、以下の内容にご注意願います。
①24時間（常時）運転した場合、使用条件範囲内で使用した場合でも、外気と天井裏の温湿度条件によつては本体表面及びダクト接続部が結露・結水するおそれがありますので結露防止対策（断熱材の追加工事）を施してください。
（結露条件例 外気：0℃以下、設置場所露点温度：10℃以上（天井裏温度22℃以上で相対湿度50%以上の時など））
- ②寒冷地域など終日または一時的に使用条件範囲外になる場所では24時間運転はできません。使用条件範囲外となる時は運転を停止してください。

12. 霧・もや・高湿度空気の吸い込みについて

- 霧・もや・高湿度空気を製品が吸い込むと、フィルター、ロスナイエレメントから水滴が垂れ、機外に水が漏れることがあります。このような場合は、下記の対策の検討をお願いします。
（LGH-N**CX(D)、LGH-N**RX(D)、LGH-N**RKX(D)を除く。）
- ・製品の停止
- ・別売システム部材「耐外風雨・霧浸入防止フード」の使用
- ・別売システム部材「霧浸入防止用回路」の使用（対応機種のみ）
- ・高湿度外気浸入防止機能付機種（LGH-N**CX(D)、LGH-N**RX(D)、LGH-N**RKX(D)）では、本体回路スイッチ設定を切り換えることで高湿度外気浸入防止機能が可能となります。
使用条件に合わせて選択をお願いいたします。
- ※高湿度外気浸入防止機能付機種、霧浸入防止用回路ご使用の場合は別売システム部材「深形フード」を併用してください。
- ※回路スイッチの設定方法については据付工事説明書をご覧ください。

No.	モード	選 択 目 安	運 転 動 作
1	霧多発地域以外 （換気優先）	霧多発地域以外の地域で 第1種換気を継続したい 場合	高湿度な外気（およそ相対湿度80%以上）を本体内蔵のOA湿度センサにて検出し、給排気用送風機の両方を自動的に微弱ノッチに変更し、運転を継続します。
2	霧多発地域以外 （霧対策優先）	霧多発地域以外の地域で 上記以外の場合 （上記No. 1よりも 高湿度外気浸入を防止する 効果が高くなります。）	高湿度な外気（およそ相対湿度80%以上）を本体内蔵のOA湿度センサにて検出すると、高湿度空気の検知時間（回数）によって、間欠運転のステージが変化し、下表の時間だけ給排気用送風機を停止し、その後センシング運転となります。 ・センシング運転時間：4分 ・センシング運転終了後に外気相対湿度80%未満を検知した場合、送風機操作が復帰します。
3	霧多発地域	山間部、湖、海岸など 高湿度な空気発生のある地域	


*（4/7）項に記載の霧多発地域、または視程50m~200mの濃い霧が3時間以上/日発生する地域では、『霧多発地域』に設定してください。
上記に記載した以外の地域で霧が6時間以上/日発生する地域では『霧多発地域以外（換気優先）』または『霧多発地域以外（霧対策優先）』に設定してください。

	間欠運転ステージ				
	0ｽﾃｰｼﾞ*	1stｽﾃｰｼﾞ*	2ndｽﾃｰｼﾞ*	3rdｽﾃｰｼﾞ*	4thｽﾃｰｼﾞ*
霧多発地域以外	通常運転	1時間停止	2時間停止	3時間停止	4時間停止
霧多発地域 (停止なし)			4時間停止	9時間停止	16時間停止

*非常に濃い霧（視程50m以下）を吸い込む場合には製品から漏水するおそれがありますので運転を停止してください。

13. 製品周囲の環境について

製品の周囲温度が使用範囲の上限を超えると（例：給気加温用ヒーターを製品近傍に設置）製品が破損・故障するおそれがありますので、製品の周囲温度や外気・還気温度が使用範囲の上限を超えないようご注意ください。

共通注意事項	作成日付	品 名 形 名	天井埋込形（スタンダードタイプ）	
	2017-03-01		LGH-N25RS(60Hz)	
	整理番号	ND113010C	6/7	

ご使用上の注意

- ① 冬期室内を暖房しているとき「普通換気」で運転しないでください。
 本体に結露を生じ天井などを汚す原因となります。
 なお、天井カセット形・天井埋込形マイコンタイプ（フリープラン対応形）は、手動で「普通換気」に設定した場合でも結露防止のため外気相対湿度が80%以上、または外気が8℃以下、天井埋込形加湿付マイコンタイプ（フリープラン対応形）は手動で「普通換気」に設定した場合でも結露防止のため外気が8℃以下では、自動的に「ロスナイ換気」となります。
 （この場合スイッチの表示は「普通換気」のままです）
- ② 製品内部に水が溜まっている場合は、水滴を拭き取る等の清掃を行い、ご使用ください。

メンテナンスについて

メンテナンスの頻度ならびに方法につきましては、カタログ（ロスナイご使用上の注意事項）および取扱説明書をご覧ください。
 部品の交換時期はご使用条件によって大きく異なりますが主なメンテナンス部品の一般的な交換目安は以下の通りと考えています。
 （交換の目安は保証期間を示しているものではありませんのでご注意ください）

- ・ロスナイエレメント : 定期的な清掃が実施されれば10年程度使用できます。
- ・エアフィルター : 定期的な清掃が実施されれば5年程度使用できます。
- ・高性能フィルター : 3000時間
- ・モーター : 30000時間
- ・加湿エレメント : 交換の目安は下記となります。

	硬度25	硬度50	硬度100
加湿付ロスナイ	7年(7000時間)	4年(4000時間)	3年(3000時間)
外気処理ユニット	5年(5000時間)	3年(3000時間)	2年(2000時間)
単独加湿ユニット	7年(7000時間)	4年(4000時間)	3年(3000時間)

* 上記は使用年数（加湿運転時間）です。使用年数、加湿運転時間のどちらかが上記に達する時期を交換の目安としてご検討ください。

〔参考〕 1日10時間、年1,000時間のご使用を想定しています。

* 水道水の不純物や混入物質が加湿エレメント内に堆積するため、加湿能力は徐々に低下します。

* 加湿能力が60～80%程度まで低下した場合を交換の目安としています。

* 不純物の堆積具合は水質（硬度、シリカ、不純物の種類と量、pH、温度他）や使用条件などに大きく左右されます。また、水質は地域や時期により大きく変動する場合があります。

『建築物における衛生的環境の確保に関する法律施行規則』（略称：建築物衛生法（旧ビル管理法））

では、衛生上必要な措置として下記が義務付けられています。（2003年4月施行）

「加湿装置について、使用開始時および使用期間中の1ヶ月以内ごとに1回の定期点検（必要に応じて清掃）、排水受け（ドレン受け等）を備えるものは同じく1ヶ月以内ごとに1回の定期点検（必要に応じて清掃）、1年に1回の定期的な清掃を求めています。」準拠した対応をお願いします。

共通注意事項	作成日付	品名 形名	天井埋込形（スタンダードタイプ）	
	2017-03-01		LGH-N25RS(60Hz)	
三菱電機株式会社 中津川製作所		整理番号	ND113010C	7/7