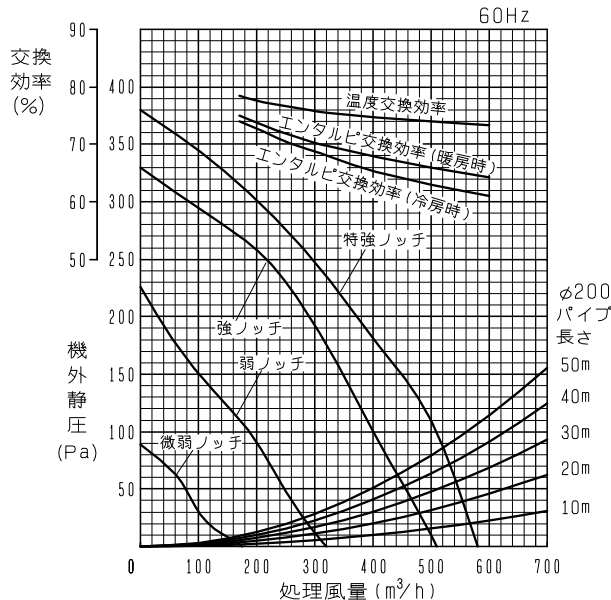


品名	業務用ロスナイ天井カセット形マイコンタイプ（フリープラン対応形）	台数	
形名	LGH-N50CX	記号	

通信方式	シリアル転送方式							
熱交換方式	空気対空気透過式全熱（顕熱＋潜熱）交換方式							
熱交換エレメント材質	仕切板・間隔板－特殊加工紙							
本体外装	溶融亜鉛メッキ鋼板							
断熱材	自己消火性ウレタンフォーム							
電動機	全閉形コンデンサ永久分相誘導電動機4極2基							
送風機	φ220シロッコ羽根（両吸込）							
フィルター材質	不織布フィルター（質量法捕集効率82%）							
本体設置空気条件	-10℃～+40℃ 相対湿度80%以下							
外気（OA）及び還気（RA）空気条件	-15℃（※1）～+40℃ 相対湿度80%以下 但し、外気は一般外気条件、還気は一般居室空調温湿度条件							
機能	ロスナイ換気・普通換気切替 強（特強）・弱切替							
質量	29kg							
電源と周波数	単相100V 60Hz							
換気方式	ロスナイ換気				普通換気			
ノッチ	(特強)	強	弱	* (微弱)	(特強)	強	弱	* (微弱)
電流 (A)	2.51	2.37	1.35	0.62	2.51	2.37	1.35	0.62
消費電力 (W)	249	232	130	61	249	232	130	61
風量 (m³/h)	500	500	310	170	500	500	310	170
機外静圧 (Pa)	110	10	4	1	110	10	4	1
温度交換効率 (%)	74	74	75.5	78.5	—	—	—	—
エンタルピ交換効率 (%) 暖房時	66	66	70	75	—	—	—	—
交換効率 (%) 冷房時	63	63	68.5	74	—	—	—	—
騒音 (dB) (パネル真下1.5m)	36	33	27	20	37.5	34.5	28.5	20
最大負荷電流	3.10A							
起動電流	3.4A以下							
絶縁抵抗	10MΩ以上（500V絶縁抵抗計）							
耐電圧	AC 1000V 1分間							
その他	<ul style="list-style-type: none"> ・自動換気切替機能付（本機種種の普通換気（バイパス換気）自動切替機能） ・予熱時外気取り入れ停止制御付（本機種種の空調機冷暖房起動時の遅延動作。ただし、空調機と接続が必要です。） ・消費電力及び熱交換効率はJIS B 8628:2003（全熱交換器）に規定された試験方法で測定しています。 							

■ 特性曲線図



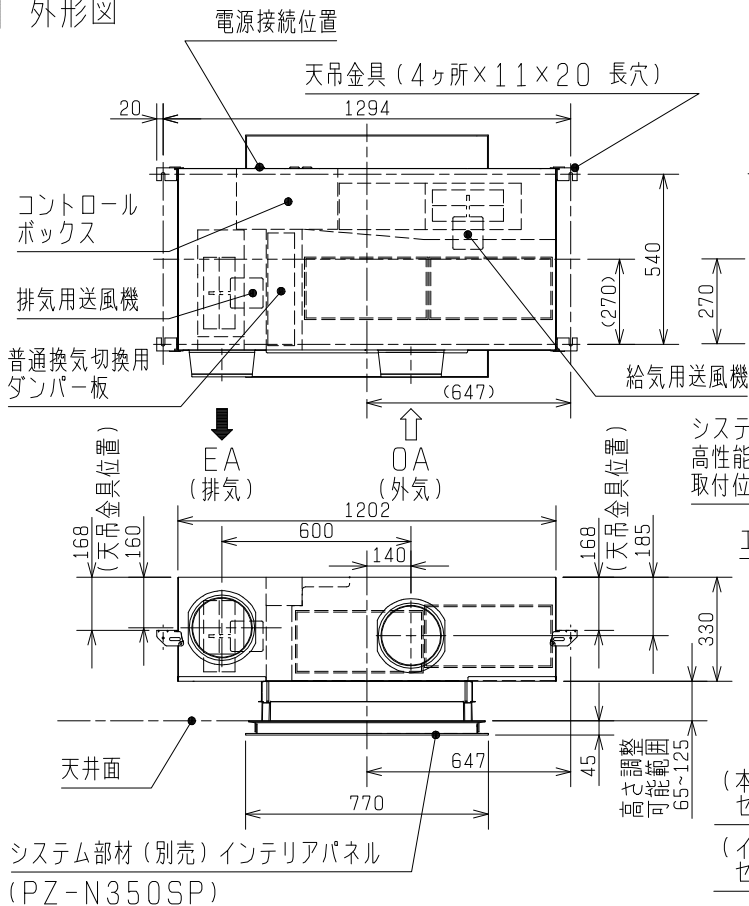
*微弱ノッチはジーニアスリモコン (PGL-61DR) 接続時のみのノッチです。

※ 注意事項

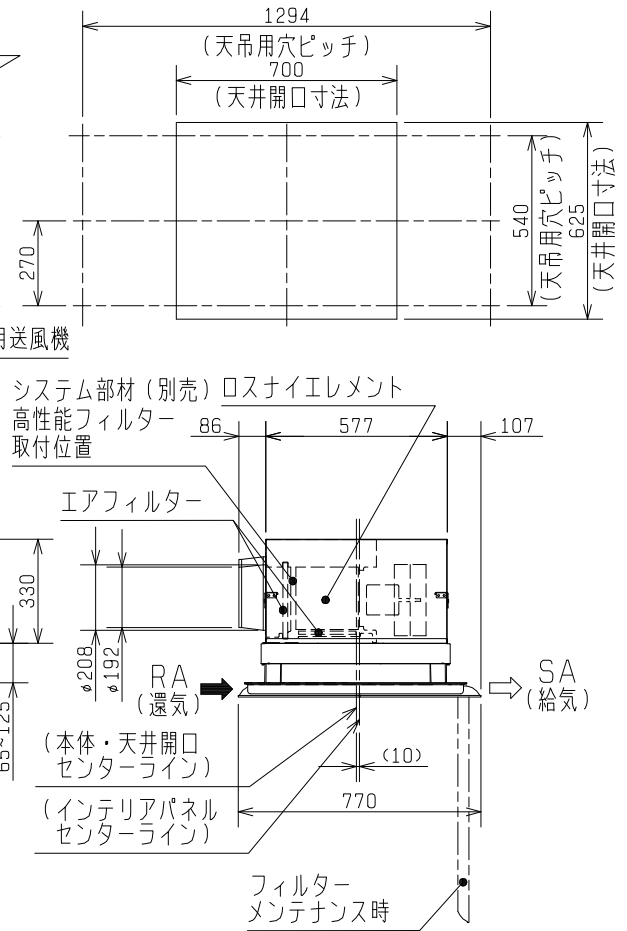
1. -10℃以下は寒冷地運転モード（給気用送風機のみ間欠運転60分運転、10分停止）で運転します。
2. 外気（OA）が-15℃以下ではご使用になれません。給気用送風機のみ停止する場合があります。
3. 電流、消費電力、効率等は上記風量時の値です。
4. 手元リモコンでの切替は強弱2段階です。マルチ換気モード（給排気のアンバランス化）の設定は本体にて行ってください。但し、PGL-61DRご使用の場合のノッチ切替は強・弱・微弱3段階で、マルチ換気モードの設定はリモコンからも行えます。
5. 手動で普通換気に設定した場合でも結露防止の為、外気相対湿度が80%以上または外気が8℃以下では自動的に「ロスナイ換気」となります。（この場合、リモコンの表示は「普通換気」のままです。）
6. 上記のエンタルピ交換効率は、給気と排気の風量比や空気条件により変動します。詳細は、「三菱換気送風機総合カタログ」をご参照ください。

仕様書	作成日付	品名	業務用ロスナイ天井カセット形マイコンタイプ（フリープラン対応形）	
	2017-03-08	形名	LGH-N50CX (60Hz)	
三菱電機株式会社 中津川製作所	整理番号	ND112191B		1/7

外形図



天井開口寸法



システム部材 (別売) インテリアパネル (PZ-N350SP)

※寸法許容差はJIS B 0405のV級

第3角図法	単位	尺度
	mm	非比例尺

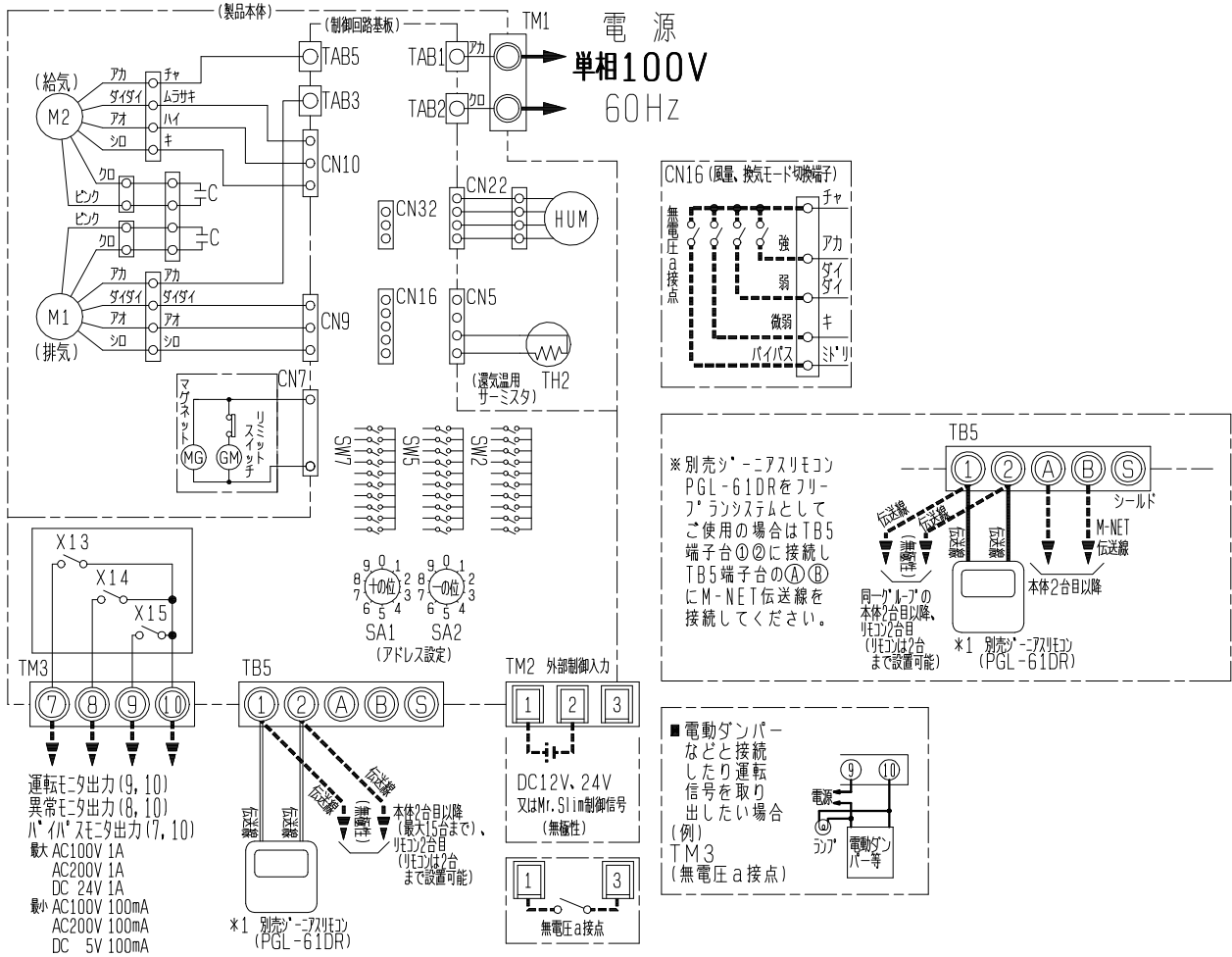
注意事項

- 下記のような条件下で長時間使用した場合、エレメント内部または製品内部に結露もしくは水垂れが発生し、機外に水が漏れることがあります。また、その状態で長期間使用されるとエレメントが縮んで隙間が発生することがあるので、本機種は使用できません。
耐湿形ロスナイをご使用ください。
・温水プール、浴室、きのこ栽培室等の高温多湿条件 (30℃以上の時、相対湿度が80%以上)
・霧、もやが多く発生する地帯 (湖、川の近くなど)
※霧、もやが多く発生する地帯では高温多湿外気浸入防止機能の設定をONにして使用する、もしくは霧、もやが発生している間運転を停止することにより本機種をご使用いただけます。
- 冬期、外気条件と製品設置場所温湿度条件によって (外気0℃以下で製品設置場所露点温度10℃ (例: 温度22℃、相対湿度50%) 以上)、本体表面およびダクト接続部他が結露、結水する恐れがあります。
このような条件下で使用される場合には、システム部材寒冷地設置用断熱材 (受注対応品) をご使用ください。
- 虫侵入を防止する対策としては別売のシステム部材「虫侵入防止用対策部品」 (受注対応品) をご使用ください。 (取付けはお客様にて実施となります。)
- 室外側ダクト2本 (外気及び排気ダクト) には、結露防止のための断熱処理を必ず行ってください。
- 寒冷地・外風の強い場所や室内外圧力差がある場合には、運転停止時に室外の空気 (高温多湿、冷気等) が侵入することがありますので電動ダンパーとの併用をお勧めします。
- 雨水の浸入がないよう対策を施してください。
※室外側ダクト2本 (外気及び排気ダクト) は壁側へ1/30以上の下り勾配をつけてください。
※深形フードをご使用の場合、深形フード (壁) から本体までのダクト長さを1m以上設けてください。
※ベントキャップ、丸形フードを直接雨水のかかる場所に取付けしないでください。 (この場合、深形フードのご使用をお勧めします。)
※24時間換気を行う場合で、山間部、川、湖等の水辺の近くなど霧の多発地帯で運転を行う場合、高温多湿外気浸入防止機能の設定をONにして使用する、もしくは対外風雨・霧浸入防止フードをご使用ください。
- スプリンクラーの横方向30cm以内にインテリアパネルを設置しないでください。
- 火災報知器が設置してある場合は、給気口を感知部から1.5m以上離れたところに取付けてください。
- SA (給気) 口は、壁面から1.5m以上離して設置してください。ショートサーキットの恐れがあります。
- RA (還気) 口は、エアコンの吹出気流を吸込まない場所に設置してください。
1. 外壁面の給排気口の位置はダクト径の3倍以上としてください。
2. メンテナンスのため、インテリアパネル下部1m以内に障害物がないように設置してください。

外形図	作成日付	品名	業務用ロスナイ天井セット形マイコンタイプ (フリーラン対応形)	
	2017-03-08	形名	LGH-N50CX (60Hz)	
三菱電機株式会社 中津川製作所	整理番号	ND112191B	2/7	

■ 結線図

※太線及び破線部分は有資格者である電気工事にて施工してください。
(無資格者の工事は法律で禁止されています)



※ご注意

- TM1~TM3, TB5, CN16, CN32は現地接続、TM1は速結端子(φ1.6 VVF用)
- TM2は速結端子(単線φ0.8~φ1.2mm又はより線0.5~1.5mm²)
- TM3, TB5はネジ端子接続となります。
- CN16は別売品遠方表示用アダプタ(PAC-SA88HA)、CN32は別売品遠方発停用アダプタ(PAC-SE55RA)での接続となります。
- *1 ジーニアスリモコンPGL-61DRをご使用の場合は、2台目のリモコンとしてPZ-N43SMFは使用できません。

■ 記号説明

記号	名称	記号	名称	記号	名称
M1	送風機用電動機(排気)	SW7	機能切替用スイッチ	TM2	端子台(外部制御入力接続)
M2	送風機用電動機(給気)	SA1	アドレス設定用スイッチ(10の位) *2	TM3	端子台(運転、バイパス、異常モニタ出力用)
C	コンデンサ	SA2	アドレス設定用スイッチ(1の位) *2	CN16	コネクタ(風量、換気モード切換入力)
HUM	温湿度センサ(外気温湿度検知)	TB5	端子台(M-NET伝送線接続: *2 無極性2線) (伝送線接続: 無極性2線)	CN32	コネクタ(遠方入力)
GM	バイパスダンパ用電動機	TM1	端子台(AC100V入力)	X13~15	リレー接点
TH2	サーミスタ(還気温度検知)				
SW2	機能切替用スイッチ				
SW5	機能切替用スイッチ				

*2はフリーラン制御の場合に使用します。

電気配線図

作成日付	品名	業務用ロスタイ天井セット形マイコンタイプ(フリーラン対応形)
2017-03-08	形名	LGH-N50CX (60Hz)

■ 共通注意事項

機種選定上での注意事項

1. 使用条件（空気条件）について
機種によって使用できる空気条件（温湿度）が異なります。カタログ巻末の技術・据付・資料編の据付編にあるロスナイのご使用上の注意事項をご覧ください。条件を満たす環境でご使用ください。
製品内部に結露が発生した場合、ロスナイエレメントが結露で濡れてエレメントが劣化し、工率低下や交換効率が下がることがあります。
2. 高湿度条件の場合
温水プール、浴室、きのこ栽培室等の高温多湿条件（30℃以上の時、相対湿度80%以上）で使用する場合、ロスナイエレメント内部に結露が生じてドレンが発生することがあります。
このような条件下においては、店舗用・学校用・業務用ロスナイ（耐湿形除く）は使用できませんので、耐湿形ロスナイを使用してください。
3. 霧・もやが発生する地域の場合
霧・もや・高湿度な空気が製品が吸い込むと、フィルター、ロスナイエレメントから水滴が垂れ、機外に水が漏れることがあります。このような場合は、下記の対策の検討をお願いします。
・高湿度外気浸入防止機能付機種（LGH-N**CX(D)、LGH-N**RX(D)、LGH-N**RKX₂(D)、LGH-N**RDF₂)の採用
・別売システム部材「霧浸入防止用回路」の採用（対応機種のみ）
・別売システム部材「耐外風雨・霧浸入防止フード」の採用
※高湿度外気浸入防止機能付機種、霧浸入防止用回路ご採用の場合は別売システム部材「深形フード」を併用してください。
※霧・もや：視界範囲が10km以下となる高湿度状態を示します。
霧が多く発生する地域は気象庁の気象統計データでは下表となっていますので参考にしてください。
また、表以外の地域で1ヶ月に2回以上、霧・もやが10時間以上連続で発生する地域も霧が多く発生する地域となり、山間部、湖、海岸などでも、霧・もや・高湿度な空気が発生するおそれがあります。


霧多発地域

都道府県名	地域名	都道府県名	地域名	都道府県名	地域名	都道府県名	地域名
北海道	稚内、北見枝幸、釧路、雄武、紋別、網走、寿都、江差、苫小牧、室蘭、浦河、帯広、根室	青森	八戸	栃木	奥日光	高知	室戸崎
		岩手	宮古	千葉	銚子、館山	長崎	平戸、雲仙岳
		宮城	石巻	静岡	石廊崎、御前崎	熊本	阿蘇山
		福島	小名浜	長野	軽井沢		

4. 室内外の空気について
室内空気（RA）、室外空気（OA）および製品設置場所の空気が、酸・アルカリ・有機溶剤・オイルミスト・塗料・殺虫剤などの有害ガス、腐食性成分を含んだ空気の場合、使用できません。
5. 塩害・温泉害等について
製品の安全上、塩害・温泉害等の発生している場所でのご使用は避けてください。
錆の発生および絶縁劣化による漏電火災や故障の原因となります。（塩害の発生している場所でご使用する場合は外気（OA）ダクトの途中に塩害防止フィルターを取付けてください）
6. 冷気ならびに外風の侵入について
寒冷地、外風の強い場合や室内外に圧力差がある場合は、製品停止時に冷気・外風が侵入することがありますので、「電動ダンパー」を必ず併用してください。
7. 虫侵入について
給気側屋外フード近くに照明がある等で虫が集まりやすい環境にある場合、虫が室内に侵入する場合がありますので、別売（受注品）の虫侵入防止用品の取付けをお願いします。
8. フリープランタイプ（集中管理）をご使用の場合
ロスナイのみの集中管理システムの場合、給電ユニットが必要となります。接続するロスナイの台数に応じて、給電ユニットまたは拡張ユニットをご使用ください。
9. この製品は日本国内用です。日本国外では使用できず、アフターサービスもできません。
10. 喫煙室での換気用途としてはご使用できません。

施工上の注意事項

1. 故障の原因となりますので現地改造はしないでください。
2. メンテナンススペース
メンテナンスができるよう以下の点に配慮ください。
①天井埋込形・耐湿形は、点検口（φ450または、φ600）を必ず設けてください。
②天井露出形・床置形につきましてはメンテナンススペースを必ず設けてください。
3. 外気取入口の設置場所
排気ガス・工場排煙ならびにごみ保管・処理の空気等異臭の原因になる劣悪な空気が吸い込まれない位置、及び積雪によって埋もれない位置に外気取入口を設置ください。
また、火山灰の影響を受け、外気取入口にフィルター等の除去装置を取付けてください。
4. ダクトの断熱処理（結露・結氷防止等）
使用条件によってはダクトに結露し天井材を汚損することがありますので以下の点にご注意ください。
①室外側〔外気（OA）及び排気（EA）〕ダクトは、断熱処理を必ず行ってください。
なお、加熱加湿付機種の場合は室内側の給気（SA）ダクトも断熱処理してください。
②天井裏の空気で、室内側〔給気（SA）及び還気（RA）〕ダクトが結露することがありますので、この場合はダクトに断熱処理を行ってください。
③寒冷地などでは使用条件範囲内で使用した場合でも、外気条件と天井裏温湿度条件（※1）によって、本体表面およびダクト接続部他が結露、結氷するおそれがあります。このような条件下で使用される場合は、断熱材の追加工事を実施してください。
※1 結露条件例 外気：0℃以下、設置場所露点温度：10℃以上
（天井裏温度22℃以上で相対湿度50%以上の時など）

共通注意事項	作成日付	品名	業務用ロスナイ天井セット形マイコンタイプ（フリータイプ対応形）	
	2017-03-08	形名	LGH-N50CX（60Hz）	
	整理番号	ND112191B	4/7	

■ 共通注意事項 施工上の注意事項の続き

4. ④ 夏期冷房（冬期暖房）時、ロスナイ本体の設置雰囲気温度が高温（低温）になる場合、室内側
 [給気（S/A）及び還気（R/A）]ダクトは加温（冷却）されて熱回収効果が減少してしまうため、
 断熱処理すこはを、下記条件のうちでどちらか一つでも当てはまる場合、給気ダクトにも断熱処
 ⑤ 店舗用口スナイクはさい
 ・ 外気温-5℃以下で使用される可能性がある場合
 ・ 冬期（外気温0℃以下）、室内温度が30℃以上、または相対湿度が50%以上となる可能性
 がある場合
5. 本体の固定について
 吊りボルトは耐震など必要に応じ、振れ止め用耐震支持部材にて補強を行ってください。
6. 雨水の浸入防止
 雨水を機内キャップ・丸形フードには直接雨水がかかる場所では使用しないでください。
 ① ベンドに直接水がかかる場合、深形フードおよびウェザーカバーをご使用ください。
 フードに排水パイプが設置形、天吊露出形は耐外風形ウェザーカバーを使用してください。
 ② 学校用口スナイク及排気（E/A）ダクトは壁側へ1/30以上の下り勾配をつけてください。
 ③ 深形フードをご使用の場合、深形フード（壁）から「ロスナイ」本体までのダクト長さを次の通り
 としてください。
 PZ-10, 15, 20VSタイプの場合・・・1m以上、PZ-25VSタイプの場合・・・2.5m以上
7. 加湿付機種
 ① 加湿付機種の注意事項
 ① 給水は水道法の水質基準を満たした市水または上水を使用し、給水管系には
 必ずサビ防止剤を添加してください。
 ② 加湿器への給水は、公共の水道管に直接接続することもできます。
 （公共の水道管に接続する場合、地区により規制を受ける場合がありますのであらかじめ
 所轄官庁にご相談ください）
 ③ 給水管と本体給水口は振動を吸収させる為、市販の可とう性のあるフレキシブルパイプ等
 で接続し、必ず露出部分を施工して吸い上げないようにしてください。
 ④ 水道管に接続する場合は、スタータンクを使用する場合、いずれの場合も給水圧力は
 0.05MPa～0.49MPaにするよう、給水量は約350cc/分以上確保してください。
 ⑤ 給水管配管工事の際、切り粉等が入らないよう真水できれいに洗い流してから配管するか、
 配管途中の排水弁は、給水電磁弁の故障や加湿工場のメンテナンスの機能低下の原因になります）
 ⑥ 配管工事の際には、加湿器の水漏れ防止用排水弁は必ず点検口から届く範囲に設置してください。
 ⑦ 配管していただく際は、なお、サビ防止剤を必ず点検口から届く範囲に設置してください。
 ⑧ 加湿器への給水温度は5℃～40℃以下としてください。
 ⑨ 凍結防止の為、給水配管に必ず凍結防止（凍結防止用ヒーターなど市販品の施工）
 を実施してください。
 ※ 冬季（加湿時期）に凍結防止用ヒーターの電源を入れるよう使用される方に説明してください。
 ※ 停止時の凍結防止のためには必ず電動ガンパを併用してください。
 ⑩ ドレン配管は必ず実施し、ドレン配管の途中に水がたまらないよう勾配（1/100以上）を
 つけてください。また、ドレン配管にトラップ、通気管、排出口から1/100勾配の中で
 横引きで合流しないようにしてください。
 ⑪ ドレン配管は硬質塩化ビニールパイプ（一般用VP-25（外径φ32））を使用してください。
 ⑫ 必ず付属のドレンホースを使用し、ドレン排出口と現地配管の工事を行ってください。
 ドレンホースの透明力フスは必ずドレン配管側に接続（排水の流れを可視化するため）してください。
 ⑬ ドレンホースは透明力フスを使用し、圧縮荷重がかからないようにしてください。
 ⑭ ドレンホースは透明力フスを使用し、圧縮荷重がかからないようにしてください。
 ⑮ 管体ドレンホースは透明力フスを使用し、圧縮荷重がかからないようにしてください。
 ⑯ 管体ドレンホースは透明力フスを使用し、圧縮荷重がかからないようにしてください。
 ⑰ 管体ドレンホースは透明力フスを使用し、圧縮荷重がかからないようにしてください。
 ⑱ 管体ドレンホースは透明力フスを使用し、圧縮荷重がかからないようにしてください。
 ⑳ 管体ドレンホースは透明力フスを使用し、圧縮荷重がかからないようにしてください。
 ㉑ 管体ドレンホースは透明力フスを使用し、圧縮荷重がかからないようにしてください。
 ㉒ 管体ドレンホースは透明力フスを使用し、圧縮荷重がかからないようにしてください。
 ㉓ 管体ドレンホースは透明力フスを使用し、圧縮荷重がかからないようにしてください。
 ㉔ 管体ドレンホースは透明力フスを使用し、圧縮荷重がかからないようにしてください。
 ㉕ 管体ドレンホースは透明力フスを使用し、圧縮荷重がかからないようにしてください。

共通注意事項	作成日付	品名	業務用ロスナイ天井セット形マイコンタイプ（ワリ-フ）対応形	
	2017-03-08	形名	LGH-N50CX（60Hz）	
三菱電機株式会社 中津川製作所		整理番号	ND112191B	5/7

■ 共通注意事項 施工上の注意事項の続き

8. 脱臭機種の注意事項
天井が臭い場合や、臭気発生場所と製品取付場所とが遠い場合には脱臭効果が十分発揮されないので、臭気発生場所と製品取付場所との間に臭気発生機を補助送風機で「臭気発生場所→製品」の気流を作り、できるだけ臭気を拡散させてください。
9. 電気工事
①漏電防止ブレーカを付けてください。
②コンセントの端子は、JIS C 8340のスイッチ
③200Vの端子は、耐湿形ロスタイには必ずD種接地工事によるアース工事を実施してください。
10. その他
・紫外線が直接断熱材に当たる所には設置しないでください。
・断熱材が劣化する原因となるため、紫外線が落ちる場合があります。
・断熱材が腐食する原因となるため、塩化カルシウムが断熱材に付着する場合があります。
・断熱材が劣化する原因となるため、塩化カルシウムが断熱材に付着する場合があります。
①断熱材が劣化する原因となるため、塩化カルシウムが断熱材に付着する場合があります。
②断熱材が劣化する原因となるため、塩化カルシウムが断熱材に付着する場合があります。
③断熱材が劣化する原因となるため、塩化カルシウムが断熱材に付着する場合があります。
④断熱材が劣化する原因となるため、塩化カルシウムが断熱材に付着する場合があります。
11. 設置場所
①断熱材が劣化する原因となるため、塩化カルシウムが断熱材に付着する場合があります。
②断熱材が劣化する原因となるため、塩化カルシウムが断熱材に付着する場合があります。
③断熱材が劣化する原因となるため、塩化カルシウムが断熱材に付着する場合があります。
④断熱材が劣化する原因となるため、塩化カルシウムが断熱材に付着する場合があります。
12. 設置場所
①断熱材が劣化する原因となるため、塩化カルシウムが断熱材に付着する場合があります。
②断熱材が劣化する原因となるため、塩化カルシウムが断熱材に付着する場合があります。
③断熱材が劣化する原因となるため、塩化カルシウムが断熱材に付着する場合があります。
④断熱材が劣化する原因となるため、塩化カルシウムが断熱材に付着する場合があります。
13. 設置場所
①断熱材が劣化する原因となるため、塩化カルシウムが断熱材に付着する場合があります。
②断熱材が劣化する原因となるため、塩化カルシウムが断熱材に付着する場合があります。
③断熱材が劣化する原因となるため、塩化カルシウムが断熱材に付着する場合があります。
④断熱材が劣化する原因となるため、塩化カルシウムが断熱材に付着する場合があります。

No.	モード	選択目安	運 転 動 作
1	霧多発地域以外 (換気優先)	霧多発地域以外の地域で 第1種換気を継続したい 場合	高湿度な外気(およそ相対湿度80%以上)を本体内部のOA湿度センサにて検出し、給排気用送風機の両方を自動的に微弱ノッチに変更し、 運転を継続します。
2	霧多発地域以外 (霧対策優先)	霧多発地域以外の地域で 上記以外の場合 (上記No. 1よりも 高湿度外気浸入を防止する) 効果が高くなります。	高湿度な外気(およそ相対湿度80%以上)を本体内部のOA湿度センサにて検出すると、高湿度空気の検知時間(回数)によって、間欠運転の ステージが変化し、下表の時間だけ給排気用送風機を停止し、その後 センシング運転となります。 ・センシング運転時間: 4分 ・センシング運転終了後に外気相対湿度80%未満を検知した場合、 送風機操作が復帰します。
3	霧多発地域	山間部、湖、海岸など 高湿度な空気発生のある地域	

* (4/7) 項に記載の霧多発地域、または視程
50m~200mの濃い霧が3時間以上/日
発生する地域では、『霧多発地域』に設定してください。
上記に記載した以外の地域で霧が6時間以上/日
発生する地域では『霧多発地域以外(換気優先)』
または『霧多発地域以外(霧対策優先)』に設定
してください。

	間欠運転ステージ				
	0ステージ*	1stステージ*	2ndステージ*	3rdステージ*	4thステージ*
霧多発地域以外	通常運転	1時間停止	2時間停止	3時間停止	4時間停止
霧多発地域 (停止なし)		4時間停止	9時間停止	16時間停止	

*非常に濃い霧(視程50m以下)を吸い込む場合には
製品から漏水するおそれがありますので運転を停止してください。

13. 製品周囲の環境について
製品の周囲温度が使用範囲の上限を超えると(例: 給気加温用ヒーターを製品近傍に設置)製品が
破損・故障するおそれがありますので、製品の周囲温度や外気・還気温度が使用範囲の上限を超え
ないようにご注意ください。

共通注意事項	作成日付	品 名	業務用ロスタイ天井セット形マイコンタイプ(フリーファン対応形)	
	2017-03-08	形 名	LGH-N50CX (60Hz)	
三菱電機株式会社 中津川製作所		整理番号	ND112191B	6/7

■ 共通注意事項

ご使用上の注意

- ①冬期室内を暖房しているとき「普通換気」で運転しないでください。
 本体に結露を生じ天井などを汚す原因となります。
 なお、天井カセット形・天井埋込形マイコンタイプ（フリープラン対応形）・天井埋込形加湿付マイコンタイプ（フリープラン対応形）は、手動で「普通換気」に設定した場合でも結露防止のため外気相対湿度が80%以上、または外気が8℃以下では、自動的に「ロスナイ換気」となります。
 （この場合スイッチの表示は「普通換気」のままです）
- ②製品内部に水が溜まっている場合は、水滴を拭き取る等の清掃を行い、ご使用ください。
- ③加湿運転の使い方（天井埋込形加湿付LGH-N**RKS2(D)、RKX2(D)）
- ＜加湿準備運転＞
 加湿運転開始時、給気用送風機を停止させ、加湿エレメントに水を流します。
 ・加湿準備運転中、給気用送風機は約5分間停止します。
 ・排気用送風機は運転開始時から運転します。
 ※ジニアスリモコン（PGL-61DR）併用時、乾燥運転中はリモコンに保護アイコンを表示します。
 ※以下の場合、加湿準備運転は実行されません。
 ・加湿を使用しない場合
 ・加湿準備運転を実施後、24時間以内の場合
 ・試運転時の場合
- ＜加湿器乾燥運転＞…詳しくは、取扱説明書をご覧ください。
- (1) 製品の運転終了後
 加湿運転終了後、加湿エレメントからの異臭、劣化を防ぐために乾燥運転を行います。
 開始時期 : 運転終了から5分後
 乾燥運転時間: 強風量で最大6時間
 ※ジニアスリモコン（PGL-61DR）併用時、乾燥運転中はリモコンに保護アイコンを表示します。
 ※外気（OA）温度が極端に低いなど、乾燥運転に適さない場合は一時的に乾燥運転を中断します。
- (2) 製品の運転中
 連続運転等で加湿器乾燥運転が累積25時間行われなかった場合、加湿エレメントへの給水を一時停止し自動で乾燥運転を行います。乾燥運転時間は運転風量により異なります。
 乾燥運転時間: 強風量で最大6時間、弱風量で最大8時間、
 微弱風量で最大12時間（微弱風量はマイコンタイプのみ）
 ※ジニアスリモコン（PGL-61DR）併用時、乾燥運転中はリモコンに保護アイコンを表示します。
 ※電源発停機能を併用する場合、製品が停止中は加湿器乾燥運転機能が働きません。
 加湿エレメント内に水分を残したまま長時間放置すると腐敗臭を発生するおそれがあるため、加湿運転を停止し手動で強ノッチ運転し、加湿エレメントを約6時間以上乾燥をさせてから製品を停止してください。

メンテナンスについて

メンテナンスの頻度ならびに方法につきましては、カタログ（ロスナイご使用上の注意事項）および取扱説明書をご覧ください。

部品の交換時期はご使用条件によって大きく異なりますが主なメンテナンス部品の一般的な交換目安は以下の通りと考えています。（交換の目安は保証期間を示しているものではありませんのでご注意ください）

- ・ロスナイエレメント : 定期的な清掃が実施されれば10年程度使用できます。
- ・エアフィルター : 定期的な清掃が実施されれば5年程度使用できます。
- ・高性能フィルター : 3000時間
- ・モーター : 30000時間
- ・加湿エレメント : 交換の目安は下記となります。（天井埋込形加湿付LGH-N**RKS2(D)、RKX2(D)の場合）

硬度70以下	硬度100
4シーズン（5,000時間）	3シーズン（3,750時間）

*上記は使用シーズン（加湿運転時間）です。使用シーズン、加湿運転時間のどちらかが上記に達する時期を交換の目安として、ご検討ください。

【参考】10時間/日×125日/1シーズン=1,250時間/1シーズンのご使用を想定しています。

*供給水中の硬度、イオン状シリカ、酸消費量が多い場合は、加湿エレメントの劣化が早まり加湿能力の低下、変色、白粉発生などがあらわれることがあります。


『建築物における衛生的環境の確保に関する法律施行規則』

（略称：建築物衛生法（旧ビル管理法））

では、衛生上必要な措置として下記が義務付けられています。（2003年4月施行）

「加湿装置について、使用開始時および使用期間中の1ヶ月以内ごとに1回の定期点検（必要に応じて清掃）、排水受け（ドレン受け等）を備えるものは同じく1ヶ月以内ごとに1回の定期点検（必要に応じて清掃）、1年に1回の定期的な清掃を求めています。」

取扱説明書ご参照のうえ、準拠した対応をお願いします。

共通注意事項	作成日付	品名	業務用ロスナイ天井カセット形マイコンタイプ（フリープラン対応形）	
	2017-03-08	形名	LGH-N50CX（60Hz）	
	整理番号	ND112191B	7/7	