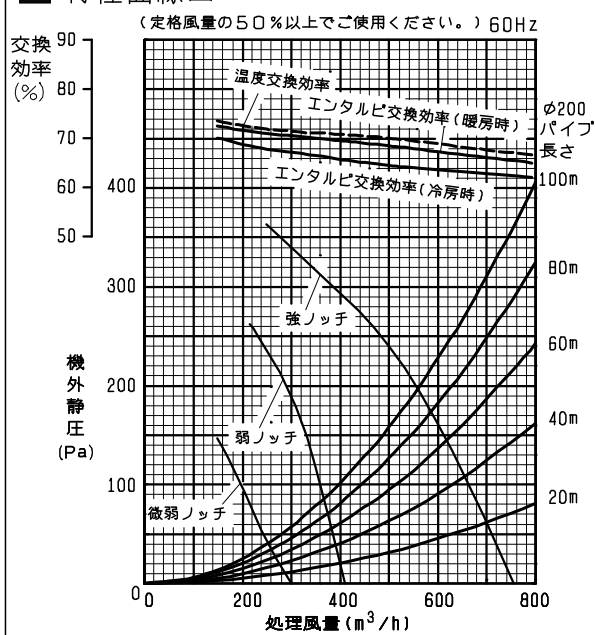


品名	外気処理ユニット（業務用ロスナイ天井埋込形加熱加湿付直膨タイプ）	台数	
形名	LGH-N50RDF2（60Hz）	記号	

通信方式	シリアル転送方式（M-NET伝送；三菱電機総合冷凍空調ネットワーク）					
熱交換器形式	クロスフィン			冷媒種類 R410A		
ロスナイ熱交換方式	空気対空気透過式全熱（顕熱＋潜熱）交換方式					
エレメント材質	仕切板・間隔板－特殊加工紙					
本体外装	溶融亜鉛メッキ鋼板			断熱材 自己消火性ウレタンフォーム		
電動機	全閉形コンデンサ永久分相誘導電動機4極2基					
送風機	給気側 φ245シロッコ羽根（両吸込）			排気側 φ220シロッコ羽根（両吸込）		
フィルタ－材質	不織布フィルタ－（質量法捕集効率82％）					
本体設置空気条件	0℃～＋40℃ 相対湿度80％以下					
外気（OA）及び還気（RA）空気条件	－15℃（※1）～＋40℃ 相対湿度80％以下 但し、一般の居室空調温湿度条件。室外機の使用条件によって、給気空気－15℃まで対応できない場合があります。					
質量	74kg					
機能	ロスナイ換気・普通換気切替 強・弱・微弱切替					
電源と周波数	単相200V 60Hz					
換気方式	ロスナイ換気			普通換気		
ノッチ	強	弱	（微弱）	強	弱	（微弱）
電流（A）	2.00	1.50	1.45	2.02	1.52	1.45
消費電力（W）	390	280	205	395	285	205
風量（m³/h）	500	350	240	500	350	240
機外静圧（Pa）	240	118	55	240	118	55
温度交換効率（％）	70	71	72	-	-	-
エンタルピ交換効率（％）	暖房時 68.5	70	71	-	-	-
交換効率（％）	冷房時 64.5	66.5	68	-	-	-
外気負荷	暖房時 6.18（2.07）	室内空気条件 DB20℃ WB13.8℃		外気空気条件 DB7℃ WB6℃		
熱処理能力（kW）	冷房時 6.30（1.67）	室内空気条件 DB27℃ WB19℃		外気空気条件 DB35℃ WB24℃		
室内機相当形番	P36（SHF 0.58）					
加湿方式	滴下気化式加湿器					
加湿量（kg/h）	3.2 室内空気条件 DB20℃ WB13.8℃ 外気空気条件 DB7℃ WB6℃（暖房時）					
給水圧力	最低圧力 0.05MPa～最高圧力 0.49MPa					
騒音（dB）	本体真下1.5m	37	30	24.5	38.5	30.5
	本体吹出口	43.5	33	26.5	43.5	33
起動電流	4.8A以下					
最大負荷電流（A）	2.8					
絶縁抵抗	10MΩ以上（500V絶縁抵抗計）					
耐電圧	AC1500V 1分間					
その他	<ul style="list-style-type: none"> ・自動換気切替機能付（本機種は普通換気（バイパス換気）自動切替機能） ・予熱時外気取り入れ停止制御付（本機種は空調機冷房起動時の遅延動作。但し、空調機と接続が必要です。） ・消費電力及び熱交換率はJIS B 8628：2003（全熱交換器）に規定された試験方法で測定しています。 					

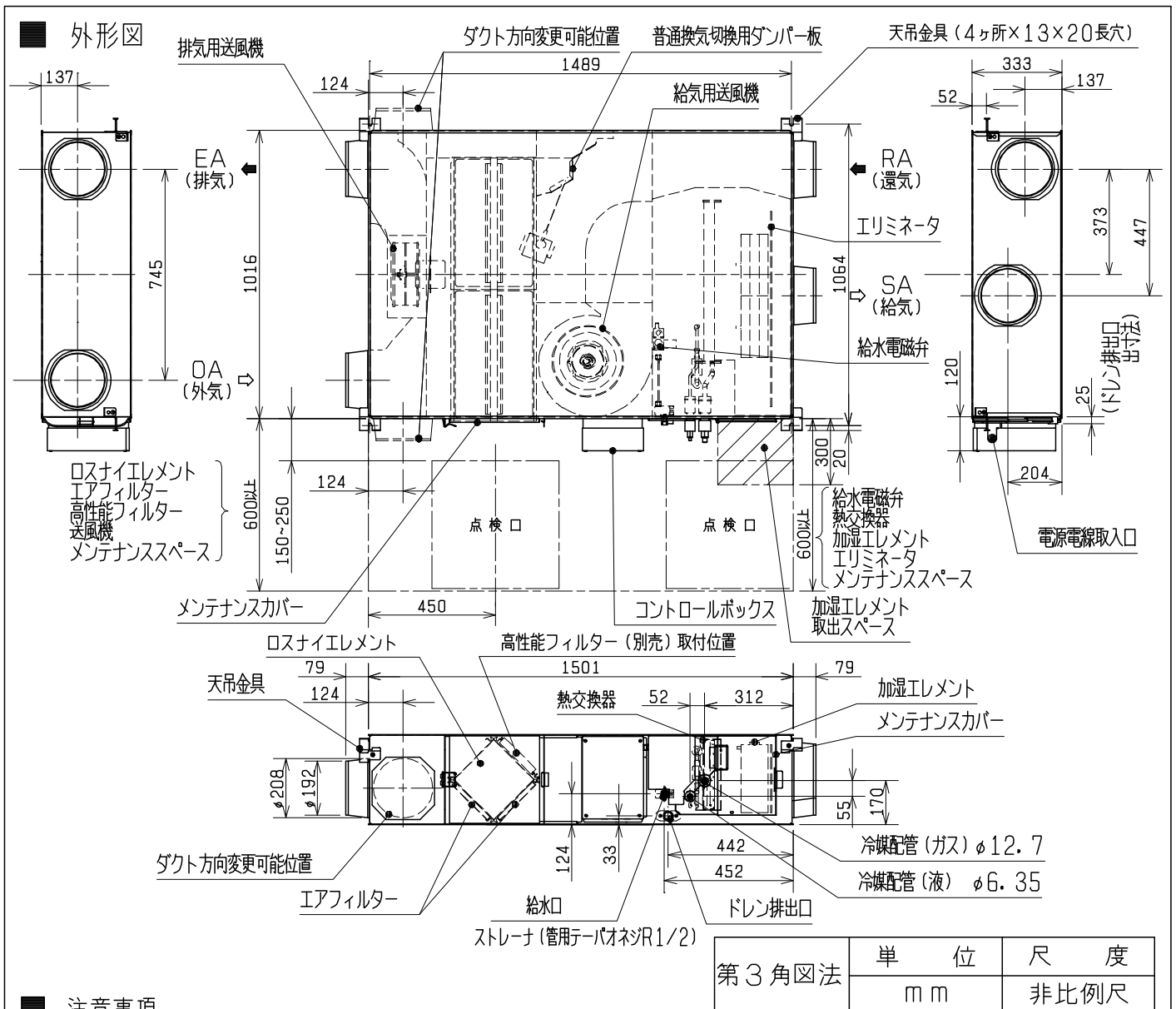
■ 特性曲線図



※ 注意事項

1. -10℃以下は寒冷地運転モード（給気用送風機のみ間欠運転60分運転、10分停止）で運転します。
2. 外気負荷熱処理能力及び加湿量は上記空気条件時、強ノッチ定格風量ロスナイ換気時のものです。
3. 外気負荷熱処理能力中（ ）値は上記空気条件でのロスナイによる熱回収能力で内数を示します。
4. 電流、消費電力、効率は上記風量時の値です。
5. 吹出口騒音は、斜め45° 1.5m前方の値となります。
6. 手元リモコンで普通換気に設定した場合でも結露防止の為、外気が8℃以下では自動的に「ロスナイ換気」となります。（この場合リモコンの表示は「普通換気」のままです。）
7. エンタルピ交換率は、給気と排気の風量比や空気条件により変動します。詳細は「三菱換気送風機総合カタログ」をご参照ください。
8. MERリモコン（PAR-F29ME1以降）、MASスマートリモコン（PAR-35MA以降）以外との接続はできません。
9. 同一グループ内で、新旧機種混在接続はできません。新形：LGH-NRDF2形 旧形：LGH-NRDF形およびLB-DF6形以前の機種 シェイマルチS接続時は、「スマート加湿（加湿優先）モード」と「マイルド加湿（吹出温度セーブ）モード」は選択できません。（リモコン設定温度とOA温度を比較して、加熱加湿ON/OFFの制御をおこないます。）
11. 吹出温度での制御はしていません。
12. 高顕熱形室外機をご使用の場合、同一冷媒系統内にLGH-NRDF2形以外の外気処理ユニットは接続できません。

仕様書	作成日付	品名	外気処理ユニット（業務用ロスナイ天井埋込形加熱加湿付直膨タイプ）	
	2017-04-04	形名	LGH-N50RDF2（60Hz）	
三菱電機株式会社 中津川製作所	整理番号	ND514001B	1/8	

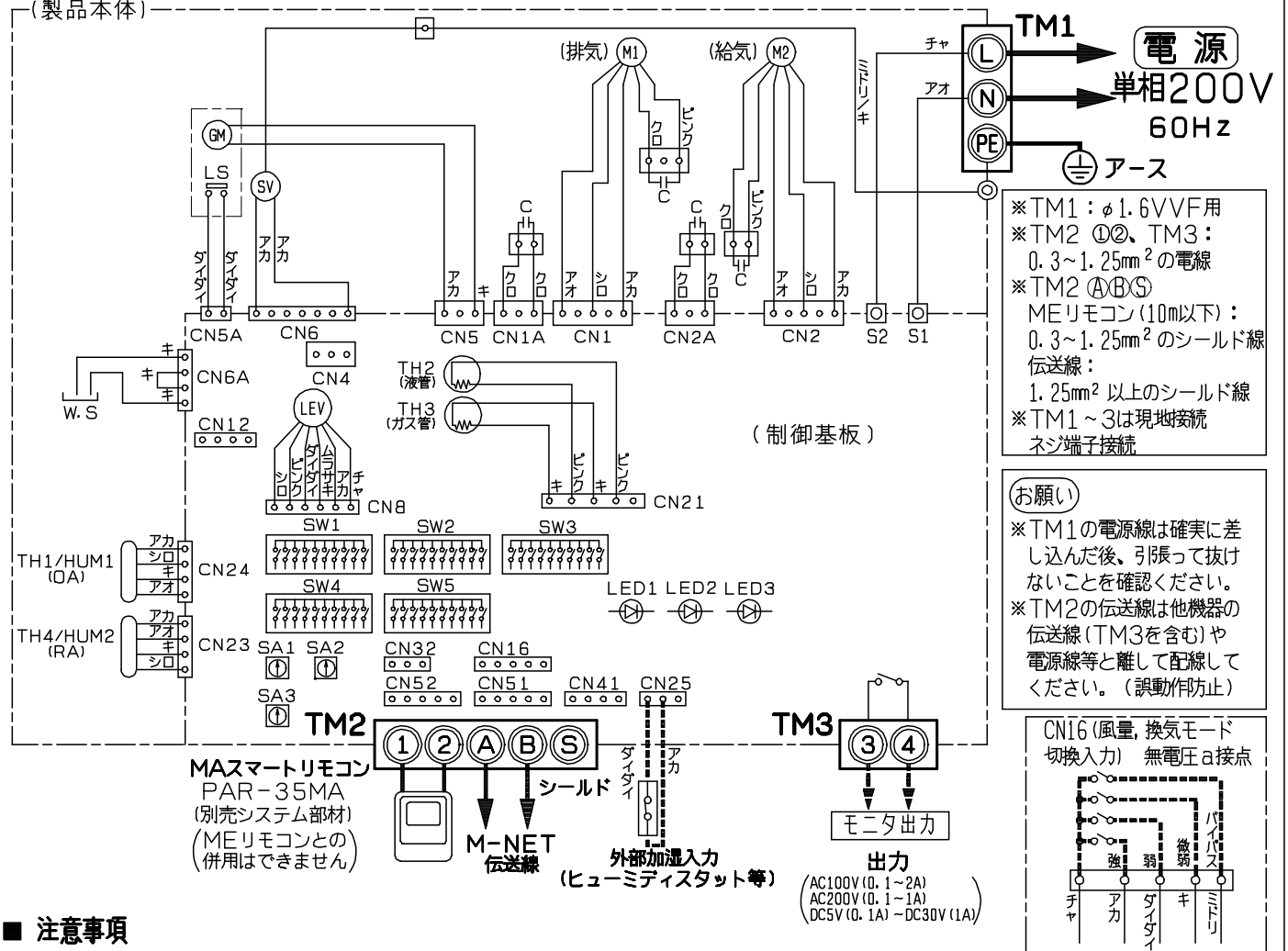


注意事項

- エアフィルター、ロスナイエレメント取出側にはメンテナンスのための点検口(φ450またはφ600)を必ず設けてください。
- 加湿エレメント取出側にはメンテナンスのための点検口(φ450またはφ600)および取出スペースを必ず設けてください。
- 室外側ダクト2本(外気及び排気ダクト)及び給気ダクト(別売部品含む)には、結露防止のための断熱処理を行ってください。
- 給水配管、ドレン配管施工については、「施工上の注意事項」及び据付工事説明書を必ずお読みください。
- 雨水の浸入がないよう対策を施してください。
 * 室外側ダクト2本(外気及び排気ダクト)は壁側へ1/30以上の下り勾配をつけてください。
 * ベントキャップ、丸形フードを直接雨水のかかる場所に取り付けしないでください。
 * 深形フードをご使用の場合、深形フード(壁)から本体までのダクト長さを1m以上設けてください。
- ダクト(OA、EA)方向変更時は据付工事説明書を参照してください。
- 給気側屋外フード近くに虫が集まりやすい環境にある場合は、虫の侵入対策として別売のシステム部材「フィルター付給気グリル」をご使用ください。
- 以下の施工の場合、外気処理ユニットと室内ユニットは同時に運転してください。
(換気量の変化、製品外装に結露のおそれがあります)
 ・ 外気処理ユニットからの給気を天井内へ吹き出し、室内ユニットにより室内へ供給する場合。
 ・ 外気処理ユニットの給気ダクトを室内ユニットへ直接接続し、室内ユニットより室内へ供給する場合。
- 空調機の給気ダクトや給気チャンバーに外気処理ユニットの給気を混合させる場合には、空調機の風圧により外気処理ユニットの給気風量が少なくなる場合があります。
- 補助送風機の設置は、風量設定時の特性曲線図の風量-圧力損失曲線の範囲内でご使用ください。
 風量-圧力損失曲線以外の範囲でご使用された場合、モータの異常発熱、羽根破損、加湿エレメントからの水とびなどの故障や製品不具合に繋がる恐れがあります。
 * 給気側補助送風機はSAファン連動停止としてください。
 製品が停止状態で補助送風機による風が製品内部に流れた場合は、条件によって製品外装部及びロスナイエレメント部分に結露が発生したり、冬季には外気温が熱交換されず氷点下以下のまま給気された場合、加湿ユニット部(製品内給水部分含)に残る水が凍結し、加湿ユニット部の破損を引き起こし、水漏れに繋がる可能性があります。
 * 排気側補助送風機は、定格風量の8割以下になるように設定をお願いします。
 ロスナイ換気・普通換気の切替動作不具合が発生する恐れがあります。
- 同梱の補助金具を使用して天吊金具を長穴仕様に変更することができます。必要に応じて使用してください。

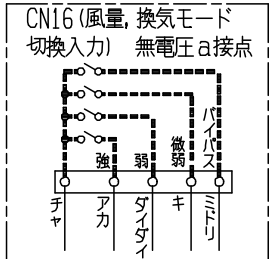
外形図	作成日付	品名	外気処理ユニット(業務用ロスナイ天井埋込形加熱加湿付直巻タイプ)	
	2017-04-04	形名	LGH-N50RDF2(60Hz)	
三菱電機株式会社 中津川製作所	整理番号	ND514001B	2/8	

■ 結線図 ※太線及び破線部分は有資格者である電気工事士にて施工してください。(詳細は据付工事説明書参照)
 ※漏電保護用に電源側に漏電ブレーカを設けてください。



※TM1: φ1.6VVVF用
 ※TM2 ①②、TM3:
 0.3~1.25mm²の電線
 ※TM2 (A)(B)(S)
 MEリモコン(10m以下):
 0.3~1.25mm²のシールド線
 伝送線:
 1.25mm²以上のシールド線
 ※TM1~3は現地接続
 ネジ端子接続

お願い
 ※TM1の電源線は確実に差し込んだ後、引張って抜けないことを確認ください。
 ※TM2の伝送線は他機器の伝送線(TM3を含む)や電源線等と離して配線してください。(誤動作防止)



■ 注意事項

1. 1個のヒューミディスタットを複数台の外気処理ユニットで使用することは出来ません。基板が破損する原因となります。
2. 本製品では下記リモコン、スケジュールタイマーの緊急停止信号は使用出来ません。
 - ・ON/OFFリモコン (PAC-YT40ANR-W)
 - ・スケジュールタイマー (PAC-YT34ST-W)
 - ・システムリモコン (PAC-SF44SR-W)
3. MEリモコンご使用の場合、TM2の①②には接続しないでください。

■ 記号説明

記号	名称	記号	名称	記号	名称
TM1	端子台(AC200V入力)	W.S	水検知センサー	CN5	コネクタ(ダンパー接続用)
TM2	端子台(M-NET伝送線, MAリモコン接続)	SV	給水電磁弁	CN5A	コネクタ(ダンパーリミットスイッチ接続用)
TM3	端子台(モニタ出力)	LEV	電子リニア式膨張弁	CN6	コネクタ(給水電磁弁接続用)
SW1~5	機能切換スイッチ	TH1/HUM1	温湿度センサー(外気温湿度検知)	CN6A	コネクタ(水検知センサー接続用)
SA1	アドレス設定スイッチ(10の位)	TH2	サーミスタ(液配管温度検知)	CN8	コネクタ(電子リニア式膨張弁接続用)
SA2	アドレス設定スイッチ(1の位)	TH3	サーミスタ(ガス配管温度検知)	CN12	コネクタ(CO2センサー-部材接続用)
SA3	分岐No.設定スイッチ	TH4/HUM2	温湿度センサー(還気温湿度検知)	CN16	コネクタ(風量, 換気モード切換入力)
GM	パイバスタダンパー用電動機	A, B	M-NET伝送線端子(無極性)	CN21	コネクタ(液, ガス配管サーミスタ接続用)
LS	リミットスイッチ	シールド	シールド	CN23	コネクタ(還気温湿度センサー接続用)
S1, S2	ファストン端子(端子台接続用)	1, 2	MAスマートリモコン配線端子(無極性)	CN24	コネクタ(外気温湿度センサー接続用)
M1, M2	送風機用電動機(排気, 給気)	CN1	コネクタ(排気側送風機接続用)	CN25	コネクタ(外部加湿入力)
C	コンデンサ	CN1A	コネクタ(排気側コンデンサ接続用)	CN32	コネクタ(遠方入力)
LED1	200V電源通電モニタ表示	CN2	コネクタ(給気側送風機接続用)	CN41	コネクタ(HA)
LED2	MAスマートリモコン給電モニタ表示	CN2A	コネクタ(給気側コンデンサ接続用)	CN51	コネクタ(集中管理)
LED3	M-NET伝送線給電モニタ表示	CN4	コネクタ(CO2センサー-部材接続用)	CN52	コネクタ(遠方表示, デマンド入力)

■ 注意事項

機種選定上での注意事項

1. 使用条件（空気条件）について
機種によって使用できる空気条件（温湿度）が異なります。カタログ巻末の技術・施工・資料編の施工編にあるロスナイご使用上の注意事項をご覧ください。条件を満足する環境でご使用ください。
製品内部に結露が発生した場合、ロスナイエレメントが結露で濡れてロスナイエレメントが劣化し、工率交換効率が下がることがあります。
2. 高湿度条件の場合
温水プール、浴室、きのこ栽培室等の高温多湿条件（30℃以上の時、相対湿度80%以上）や温霧の多い地域で使用する場合、ロスナイエレメント内部に結露が生じてドレンが発生することがあります。このような条件下においては、外気処理ユニットは使用できませんので、耐湿形ロスナイを使用してください。
3. 室内外空気の空気について
室内空気（RA）、室外空気（OA）および製品設置場所の空気が、酸・アルカリ・有機溶剤・オイル・ミスト・塗料・殺虫剤などの有害ガス、腐食性成分を含んだ空気の場合、使用できません。
4. 塩害・温泉害等について
商品の安全上、塩害・温泉害等の発生している場所でのご使用は避けてください。
錆の発生および絶縁劣化による漏電火災や故障の原因となります。（塩害の発生している場所でご使用する場合は外気（OA）ダクトの途中に塩害防止フィルターを取付けてください）
5. 冷気ならびに霧の侵入について
寒冷地や外風の強い場所ならびに霧の発生しやすい場所では運転停止時に、冷気・外風・霧が侵入する恐れがあります。
侵入防止策として「電動ダンパー」の併用をお勧めします。
6. 虫侵入について
給気側屋外フード近くに照明がある等で虫が集まりやすい環境にある場合、虫が室内に侵入する場合がありますので、別売のシステム部材「フィルター付給気グリル」をご使用ください。
7. 喫煙室の換気用途としてはご使用できません。

施工上の注意事項…詳しくは、据付工事説明書をご覧ください。

1. 故障の原因となりますので現地改造はしないでください。
2. メンテナンススペース
エアフィルター、ロスナイエレメント、加湿エレメント取出側にはメンテナンスのための点検口（φ450またはφ600）を必ず設けてください。
3. 外気取入口の設置場所
排気ガス・工場排煙ならびにごみ保管・処理の空気等異臭の原因になる劣悪な空気が吸い込まれない位置、及び積雪によって埋もれない位置に外気取入口を設置ください。
また、火山灰の影響を受ける地域では、外気取入口にフィルター等の除去装置を取付けてください。
4. ダクトの断熱処理（結露・結水防止等）
使用条件によってはダクトに結露し天井材を汚損することがありますので以下の点にご注意ください。
① 室外側【外気（OA）及び排気（EA）】ダクト及び室内側の給気（SA）ダクトは必ず断熱処理を行ってください。
② 天井裏の空気条件によっては室内側の還気（RA）ダクトが結露することがありますので、この場合はダクトに断熱処理を行ってください。
③ 製品を運転しない場合でも室内外の圧力差や外風により外気が製品内に侵入する場合があります。電動ダンパーとの併用をお勧めします。
④ 寒冷地などでは使用条件範囲内で使用した場合でも、外気条件と天井裏温湿度条件（※1）に比べて、本体表面およびダクト接続部などが結露、結水する恐れがあります。
このような条件下で使用される場合は、断熱材の追加工事を実施してください。
※1 結露条件例 外気：0℃以下、設置場所露点温度：10℃以上
（天井裏温度22℃以上で相対湿度50%以上の時など）
⑤ 夏期冷房（冬期暖房）時、ロスナイ本体の設置雰囲気温度が高温（低温）になる場合、室内側の還気（RA）ダクトは加温（冷却）されて熱回収効果が減少してしまうため、断熱処理することをお勧めします。
5. 本体の固定について
吊りボルトは耐震など必要に応じ、振れ止め用耐震支持部材にて補強を行ってください。
6. 雨水の浸入防止
雨水を機内に浸入させないために以下の点にご注意ください。
① ベントキャップ・丸形フードは直接雨水がかかる場所では使用しないでください。
フードに直接水がかかる場合、深形フードおよびウェザーカバーをご使用ください。
学校用ロスナイ床置形、天吊露出形は耐外風形ウェザーカバーを使用してください。
② 室外側【外気（OA）及び排気（EA）】ダクトは壁側へ1/3以上の下り勾配をつけてください。
③ 当社推奨の深形フード（株式会社メルコエアテック製）をご使用の場合、深形フード（壁）から「ロスナイ」本体までのダクト長さを次の通りとしてください。
AT-100, 150, 200FGSタイプの場合…1m以上、AT-250FGSタイプの場合…2.5m以上
7. ダクト方向変更時
ダクト（OA、EA）方向変更時は、据付工事説明書を参照ください。

注 意 事 項	作成日付	品 名	外気処理ユニット（業務用ロスナイ天井埋込加熱加湿付直動タイプ）	
	2017-04-04	形 名	LGH-N50RDF2（60Hz）	
	整理番号	ND514001B	4/8	

■ 注意事項

施工上の注意事項の続き

8. 給水管、ドレン配管工事標準を満たして、市水または上水を使用し、給水管系には
- ① 給水配管は、水道法弁・排水配管工事標準を満たして、市水または上水を使用し、給水管系には
 - ② 加湿器への給水管は、水道法弁・排水配管工事標準を満たして、市水または上水を使用し、給水管系には
 - ③ 給水管とドレン配管の接続は、水道法弁・排水配管工事標準を満たして、市水または上水を使用し、給水管系には
 - ④ 水道管に接続する場合は、水道法弁・排水配管工事標準を満たして、市水または上水を使用し、給水管系には
 - ⑤ 給水管配管工事の際は、水道法弁・排水配管工事標準を満たして、市水または上水を使用し、給水管系には
 - ⑥ 配管工事に際しては、水道法弁・排水配管工事標準を満たして、市水または上水を使用し、給水管系には
 - ⑦ 配管工事に際しては、水道法弁・排水配管工事標準を満たして、市水または上水を使用し、給水管系には
 - ⑧ 凍結防止対策として、水道法弁・排水配管工事標準を満たして、市水または上水を使用し、給水管系には
 - ⑨ 凍結防止対策として、水道法弁・排水配管工事標準を満たして、市水または上水を使用し、給水管系には
 - ⑩ ドレン配管は、水道法弁・排水配管工事標準を満たして、市水または上水を使用し、給水管系には
 - ⑪ 必ず付属のドレンホースを使用し、外気処理ユニット・ドレン排出口と現地配管の工事を行ってください。
 - ⑫ ドレンホースの透明部分は必ずドレン配管側に接続（排水の流れを可視化するため）してください。
 - ⑬ 本体ドレン接続に無理な引張り、圧縮荷重が加わらないようにしてください。
 - ⑭ 本管用接着剤を使用し、接続及び止水をしてください。また、差込部が抜けのないよう付属の結束バンドにて固定してください。
 - ⑮ ドレン配管を集合配管とする場合は、集合配管につながる他製品の運転の影響で排水が戻らないように、本体から途中ドレン排出口より約10cm低い位置に集合配管がくるよう配管してください。
 - ⑯ ドレン配管の途中にドレンホース（ドレンアップメカ）を接続して排水を処理しないでください。
 - ⑰ 排水が逆流するおそれがある場合は、ドレン配管の途中で内径を縮小しないでください。
 - ⑱ 製品本体が水平もしくはドレン排出口が下になる様（1°以内）に取付けられていることを確認してください。
 - ⑲ 給水管・ドレン配管には、排水が逆流するおそれがある場合は、ドレン配管の途中で内径を縮小しないでください。
 - ⑳ 給水管・ドレン配管には、排水が逆流するおそれがある場合は、ドレン配管の途中で内径を縮小しないでください。
 - ㉑ 試運転時、排水が逆流するおそれがある場合は、ドレン配管の途中で内径を縮小しないでください。
 - ㉒ 製品の電源を入れる際は、排水が逆流するおそれがある場合は、ドレン配管の途中で内径を縮小しないでください。
 - ㉓ 給水管・ドレン配管には、排水が逆流するおそれがある場合は、ドレン配管の途中で内径を縮小しないでください。
 - ㉔ 製品の電源を入れる際は、排水が逆流するおそれがある場合は、ドレン配管の途中で内径を縮小しないでください。
 - ㉕ 製品の電源を入れる際は、排水が逆流するおそれがある場合は、ドレン配管の途中で内径を縮小しないでください。
9. 電気工事について
- ① 漏電保護用として電源側に漏電ブレーカを設けてください。
 - ② 必ずD種接地工事によるアース工事を実施してください。
10. その他
- ・ 紫外線に当ると、製品の樹脂部が劣化する場合があります。紫外線の当たる場所に設置しないでください。
 - ・ フード類は、屋外で使用しないようにしてください。
 - ① フード類は、屋外で使用しないようにしてください。
 - ② 防虫網は、屋外で使用しないようにしてください。
 - ③ 屋外取り付け用フードは、下水の臭気抜き用途としてご使用できません。
 - ・ フレキシブルサクションは、浴室や台所等の湿気の多い所でご使用にならないでください。
 - ・ 製品の表面に日光程度の断熱材が貼付けされています。搬入設置時に断熱材を傷付けないように注意してください。

注 意 事 項	作成日付	品 名	外気処理ユニット(業務用)50口径埋込形加熱加湿付直動タイプ)	
	2017-04-04	形 名	LGH-N50RDF2 (60Hz)	
	整理番号	ND514001B	5/8	

■ 注意事項
施工上の注意事項の続き

1 1. 冷媒配管工事

- *本工事を実施する場合は、必ずマルチエアコンの室外ユニット付属の説明書を合わせてお読みください。
- *メンテナンス時、冷媒配管がじゃまにならないように配管工事を行ってください。
- *加湿エレメント、エリミネータの引き出しができるよう取出スペースを設けて配管してください。
- *冷媒配管は、外気処理ユニット配管出口に荷重が掛からないよう支持金具を設けて支えてください。

1 2. 冷媒配管の断熱処理（結露防止）

不完全な断熱施工を行いますと冷媒配管の表面が結露して露タレなど発生し、天井、床その他大切なものを濡らす原因となりますので以下の点にご注意ください。

- ① 現地接続冷媒配管の断熱
- ・冷媒配管（液管・ガス管）からの水タレ防止のため、十分な防露断熱施工をおこなってください。
 - ・設置環境に応じて冷媒配管の断熱材を強化してください。強化しない場合は、断熱材表面に結露することがあります。（断熱材…断熱温度120℃ 厚み15mm以上）
 - ※最上階の天井裏など高温多湿の条件で使用する場合、さらに断熱強化が必要となる場合があります。
 - ・冷媒配管の断熱は耐熱ポリウレタンフォームで室内ユニットと断熱材および断熱材間の継目に隙間がないように行ってください。（配管が露出していると結露や接触によるやけどの原因となります）

【参考】配管温度（液管・ガス管）

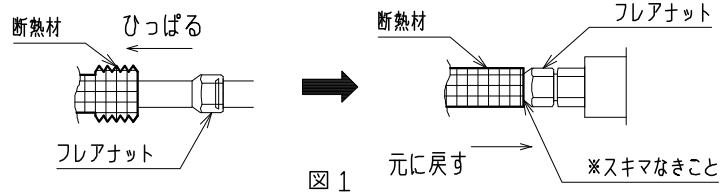
定格風量（強ノッチ）で下記空気条件での冷房運転時
 （外気空気条件 DB35℃, WB24℃, 室内空気条件 DB27℃, WB19℃）
 室外機の運転負荷が大きい場合：10℃程度になります。
 室外機の運転負荷が小さい場合：5℃程度になります。

② 現地冷媒配管と製品本体のフレア接続部の断熱

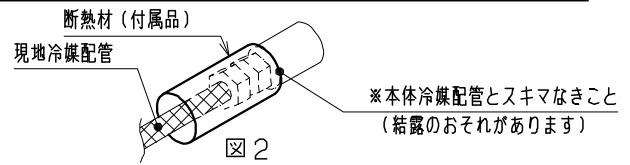
冷媒配管接続完了後、必ず接続口（フレア接続部）を下記のように付属の断熱パイプおよび断熱材を用いて断熱施工してください。

- ・断熱パイプとユニット本体および断熱パイプと現地冷媒配管に隙間がないように注意してください。
- ・断熱工事が不完全な場合、結露による露タレ等が発生し水漏れの原因になります。

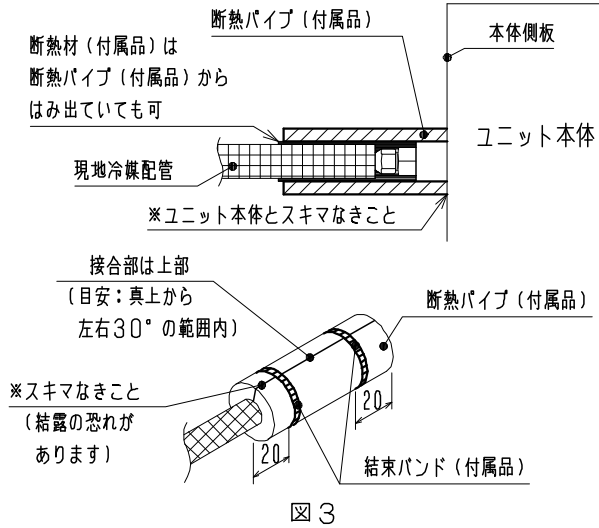
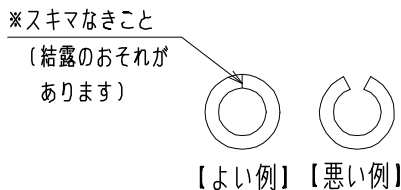
1. 現地冷媒配管にフレアナットを差込み、フレア拡管する際に断熱材を引っ張り拡管後、銅管が露出しないように断熱材を元に戻してください。（図1）
 （※結露のおそれがあります）



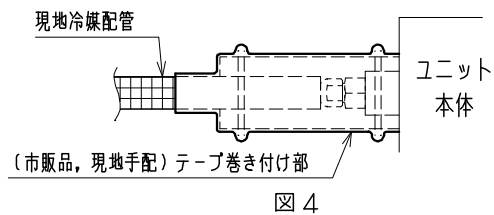
2. フレア接続部、現地冷媒配管部に断熱材を巻き付け（スキマなきこと）、市販の配管施工用テープで仮固定してください。（図2）
 （3項の断熱パイプで挟んで本固定します。）



3. フレア部分に断熱パイプを巻き付け、結束バンドで各断熱パイプを固定してください。（図3）
 ※断熱パイプ接合面にスキマが無いように必ず工事してください。
 （フレア部分が結露するおそれがあります）



4. 断熱パイプと現地冷媒配管との接合部および断熱パイプ接合部が露出しないように、市販の配管施工用テープを巻き付けてください。（図4）



注 意 事 項	作成日付	品 名 形 名	外気処理ユニット（業務用ロスナイ天井埋込形加熱加湿付直影タイプ）	
	2017-04-04		LGH-N50RDF ₂ （60Hz）	
三菱電機株式会社 中津川製作所	整理番号	ND514001B	6/8	

■ 注意事項

施工上の注意事項の続き

13. 製品の周囲温度が使用範囲の上限を超えると（例：給気加温用ヒーターを製品近傍に設置）、製品が破損・故障する恐れがありますので、製品の周囲温度や外気・還気温度が使用範囲の上限を超えないように、ご注意ください。
14. 24時間運転について
24時間運転される場合は、以下の内容にご注意願います。
①24時間（常時）運転した場合、使用条件範囲内で使用した場合でも、外気と天井裏の温湿度条件によっては本体表面及びダクト接続部が結露・結氷するおそれがありますので結露防止対策（断熱材の追加工事）を施してください。
（結露条件例 外気：0℃以下、設置場所露点温度：10℃以上（天井裏温度22℃以上で相対湿度50%以上の時など））
②寒冷地域など終日または一時的に使用条件範囲外になる場所では24時間運転はできません。使用条件範囲外となる時は運転を停止してください。
15. 霧・もや・高湿度空気への吸い込みについて
霧・もや・高湿度な空気を多量に吸い込むと、フィルター、ロスナイエレメントから水滴が垂れ機外に水が漏れることがあります。このような場合は、霧、もや、高湿度な空気が発生している時間は下記対策の検討をお願いいたします。
・製品の停止
・別売システム部材「耐外風雨・霧浸入防止フード」の使用
・外気処理ユニット（LGH-N50, 80, 100RDF2タイプ）では、本体回路スイッチ設定を切り換えることで高湿度外気浸入防止機能が可能となります。使用環境に合わせて、選択をお願いいたします。
※高湿度外気浸入防止機能をご使用の場合は「深形フード」を併用してください。
※工場出荷時は高湿度外気浸入防止機能設定はOFFです。
※回路スイッチの設定方法については据付工事説明書をご覧ください。

No.	モード	選択目安	運転動作
1	霧多発地域以外（換気優先）	霧多発地域以外の地域で第1種換気を継続したい場合	高湿度な外気（およそ相対湿度80%以上）を本体内部のOA湿度センサにて検出し、給排気用送風機の両方を自動的に微弱ノッチに変更し、運転を継続します。
2	霧多発地域以外（霧対策優先）	霧多発地域以外の地域で第3種換気を継続したい場合 （上記No. 1よりも高湿度外気浸入を防止する効果が高くなります。）	高湿度な外気（およそ相対湿度80%以上）を本体内部のOA湿度センサにて検出し、給気用送風機を停止します。 排気用送風機は自動的に微弱ノッチに変更し、運転を継続します。 但し、本体内部OA湿度センサでの外気湿度検出のため給気用送風機は55分停止5分微弱ノッチ運転の間欠運転になります。
3	霧多発地域	山間部、湖、海岸など高湿度な空気発生のある地域	高湿度な外気（およそ相対湿度80%以上）を本体内部のOA湿度センサにて検出し、給気用送風機を停止します。 排気用送風機は微弱ノッチで運転を継続していますが、長時間相対湿度80%以上を検出すると排気用送風機も自動的に停止します。 その後センシング運転のため5分間給排気用送風機が運転します。 ・間欠開始から6時間まで 給気用送風機：175分停止5分微弱ノッチ運転 排気用送風機：常時微弱ノッチ運転 ・6時間から30時間まで 給排気送風機ともに355分停止5分微弱ノッチ運転 ・30時間以降 給排気送風機ともに475分停止5分微弱ノッチ運転



- ①上記No. 1～3を選択時、高湿度外気浸入防止機能前への復帰は、相対湿度80%より低い相対湿度を5分以上検出すると給排気用送風機とも運転ノッチを自動的に元のノッチに復帰させます。
- ②気象庁 気象統計データでは、霧が多く発生する地域は右表となっていますので参考してください。
- ③右記以外の地域で視程50m～200mの濃い霧が3時間以上/日発生する地域では、『霧多発地域』に設定してください。
また上記②、③以外の地域で霧が6時間以上/日発生する地域では『霧多発地域以外（換気優先）』または『霧多発地域以外（霧対策優先）』に設定してください。
- ④非常に濃い霧（視程50m以下）を吸い込む場合には製品から漏水するおそれがありますので運転を停止してください。

霧多発地域

都道府県名	地域名	都道府県名	地域名
北海道	稚内、北見枝幸、釧路、雄武、紋別、網走、寿都、江差、室蘭	栃木	奥日光
	苫小牧、浦河、帯広、根室	千葉	銚子、館山
		静岡	石廊崎、御前崎
青森	八戸	長野	軽井沢
岩手	宮古	高知	室戸岬
宮城	石巻	長崎	平戸、雲仙岳
福島	小名浜	熊本	阿蘇山

注 意 事 項	作成日付	品 名 形 名	外気処理ユニット（業務用ロスナイ天井埋込形加熱加湿付直膨タイプ）	
	2017-04-04		LGH-N50RDF2（60Hz）	
	整理番号	ND514001B		7/8

ご使用上の注意

- ①冬期室内を暖房しているとき「普通換気」で運転しないでください。本体に結露を生じ天井などを汚す原因となります。
 手元リモコンで手動で「普通換気(バイパス換気)」に設定した場合でも、結露防止のため外気相対湿度が80%以上、または「冷房(除湿)」、「送風」運転時は外気が8℃以下、「暖房(加湿)」運転時は15℃以下で自動的に「ロスナイ換気」となります。
 (この場合リモコンの表示は「普通換気」のままです)
- ②製品内に水滴が溜まっている場合は、水滴を拭き取る等の清掃をお願いします。
- ③加湿運転の使い方
 <加湿準備運転>
 加湿運転開始時、給気用送風機を停止させ、加湿エレメントに水を流します。
 ・加湿準備運転中、給気用送風機は約5分間停止します。
 ・排気用送風機は運転開始時から運転します。
 ※以下の場合、加湿準備運転は実行されません。
 ・加湿を使用しない場合
 ・加湿準備運転を実施後、24時間以内の場合
 ・試運転時の場合
- <加湿器乾燥運転>…詳しくは、取扱説明書をご覧ください。
- (1)製品の運転終了後
 加湿運転終了後、加湿エレメントからの異臭、劣化を防ぐために乾燥運転を行います。
 開始時期 : 運転終了から5分後
 乾燥運転時間: 強風量で最大3.5時間
 ※MAスマートリモコン併用時、乾燥運転中はリモコンに  アイコンが表示されます。
 ※外気(○A)温度が極端に低いなど、乾燥運転に適さない場合は一時的に乾燥運転を中断します。
- (2)製品の運転中
 連続運転等で加湿器乾燥運転が累積25時間行われなかった場合、加湿エレメントへの給水を一時停止し自動で乾燥運転を行います。
 ※MAスマートリモコン併用時、乾燥運転中はリモコンに  アイコンが表示されます。
 ※電源発停機能を併用する場合、製品が停止中は加湿器乾燥運転機能が働きません。
 加湿エレメント内に水分を残したまま長時間放置すると腐敗臭を発生するおそれがあるため、加湿運転を停止し手動で加湿エレメントを約3.5時間以上乾燥をさせてから製品を停止してください。

メンテナンスについて

メンテナンスの頻度ならびに方法につきましては、カタログ(ロスナイご使用上の注意事項)および取扱説明書をご覧ください。
 部品の交換時期はご使用条件によって大きく異なりますが主な消耗部品の一般的な交換目安は以下の通りです。
 交換の目安は保証期間を示しているものではありませんのでご注意ください。

- ・ロスナイエレメント : 定期的な清掃が実施されれば10年程度使用できます。
- ・エアフィルター : 定期的な清掃が実施されれば5年程度使用できます。
- ・高性能フィルター : 3000時間
- ・モーター : 30000時間
- ・加湿エレメント : 交換の目安は下記となります。

硬度70以下	硬度100
3シーズン(3,750時間)	2シーズン(2,500時間)

*上記は使用シーズン(加湿運転時間)です。使用シーズン、加湿運転時間のどちらかが上記に達する時期を交換の目安として、ご検討ください。

[参考] 10時間/日×125日/1シーズン=1,250時間/1シーズンのご使用を想定しています。

*供給水中の硬度、イオン状シリカ、酸消費量が多い場合は、加湿エレメントの劣化が早まり加湿能力の低下、変色、白粉発生などがあらわれることがあります。

『建築物における衛生的環境の確保に関する法律施行規則』

(略称:建築物衛生法(旧ビル管理法))

では、衛生上必要な措置として下記が義務付けられています。(2003年4月施行)

「加湿装置について、使用開始時および使用期間中の1ヶ月以内ごとに1回の定期点検(必要に応じて清掃)、排水受け(ドレン受け等)を備えるものは同じく1ヶ月以内ごとに1回の定期点検(必要に応じて清掃)、1年に1回の定期的な清掃を求めています。」

取扱説明書ご参照のうえ、準拠した対応をお願いします。

注 意 事 項	作成日付	品 名 形 名	外気処理ユニット(業務用ロスナイ天井埋込形加熱加湿付直影タイプ)	
	2017-04-04		LGH-N50RDF ₂ (60Hz)	
	整理番号	ND514001B	8/8	