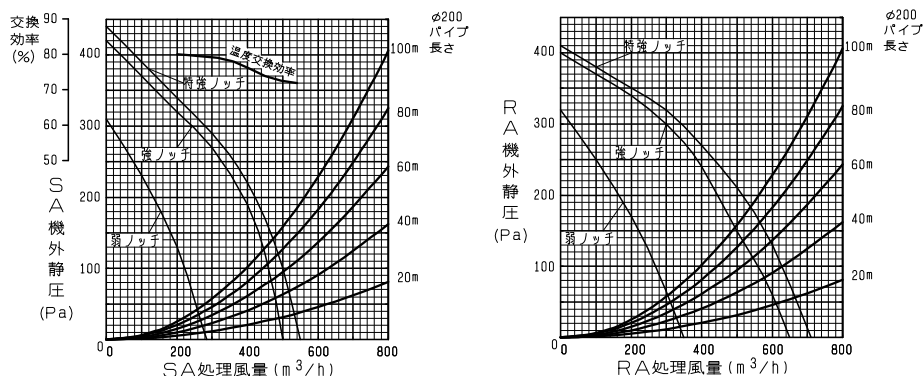


品名	局所用ロスナイ 天井埋込形マイコンタイプ	台数	
形名	LKY-50RX (60Hz)	記号	

通信方式	シリアル転送方式					
熱交換方式	空気対空気直交流形プレートフィン式顕熱交換方式					
熱交換エレメント材質	仕切板・間隔板-特殊加工紙					
本体外装	溶融亜鉛メッキ鋼板					
断熱材	自己消火性ウレタンフォーム					
電動機	全閉形コンデンサ永久分相誘導電動機4極2基					
送風機	φ220シロッコ羽根(両吸込)					
フィルター材質	不織布フィルター(質量法捕集効率82%)					
エリミネーター材質	サランネット					
ドレンパン材質	ABS	ドレン排水口材質	PVC			
本体設置空気条件	0℃~+40℃ 相対湿度80%以下					
外気(OA)及び還気(RA)空気条件	0℃(※1)~+40℃ 相対湿度80%以下 但し、外気は一般外気条件、還気は一般居室空調温湿度条件					
機能	ロスナイ換気・普通換気切替 強(特強)・弱切替					
質量	46kg					
電源	単相100V					
周波数	60Hz					
換気方式	ロスナイ換気			普通換気		
ノッチ	特強	強	弱	特強	強	弱
電流(A)	3.14	3.11	1.82	3.17	3.12	1.83
消費電力(W)	312	308	174	315	308	175
SA風量(m³/h)	450	450	260	450	450	260
SA機外静圧(Pa)	170	120	40	170	120	40
RA風量(m³/h)	500	500	300	500	500	300
RA機外静圧(Pa)	210	150	65	210	150	65
温度交換効率※2(%)	74	74	79.5	—	—	—
騒音(dB)	本体真下1.5m	36	33.5	25	36.5	25.5
	本体吹出口※3	46	44	30	45.5	30
有効換気量率※10	98±2%					
最大負荷電流	4.30A					
起動電流	6.3A以下					
絶縁抵抗	10MΩ以上(500V絶縁抵抗計)					
耐電圧	AC 1000V 1分間					

### ■ 特性曲線図

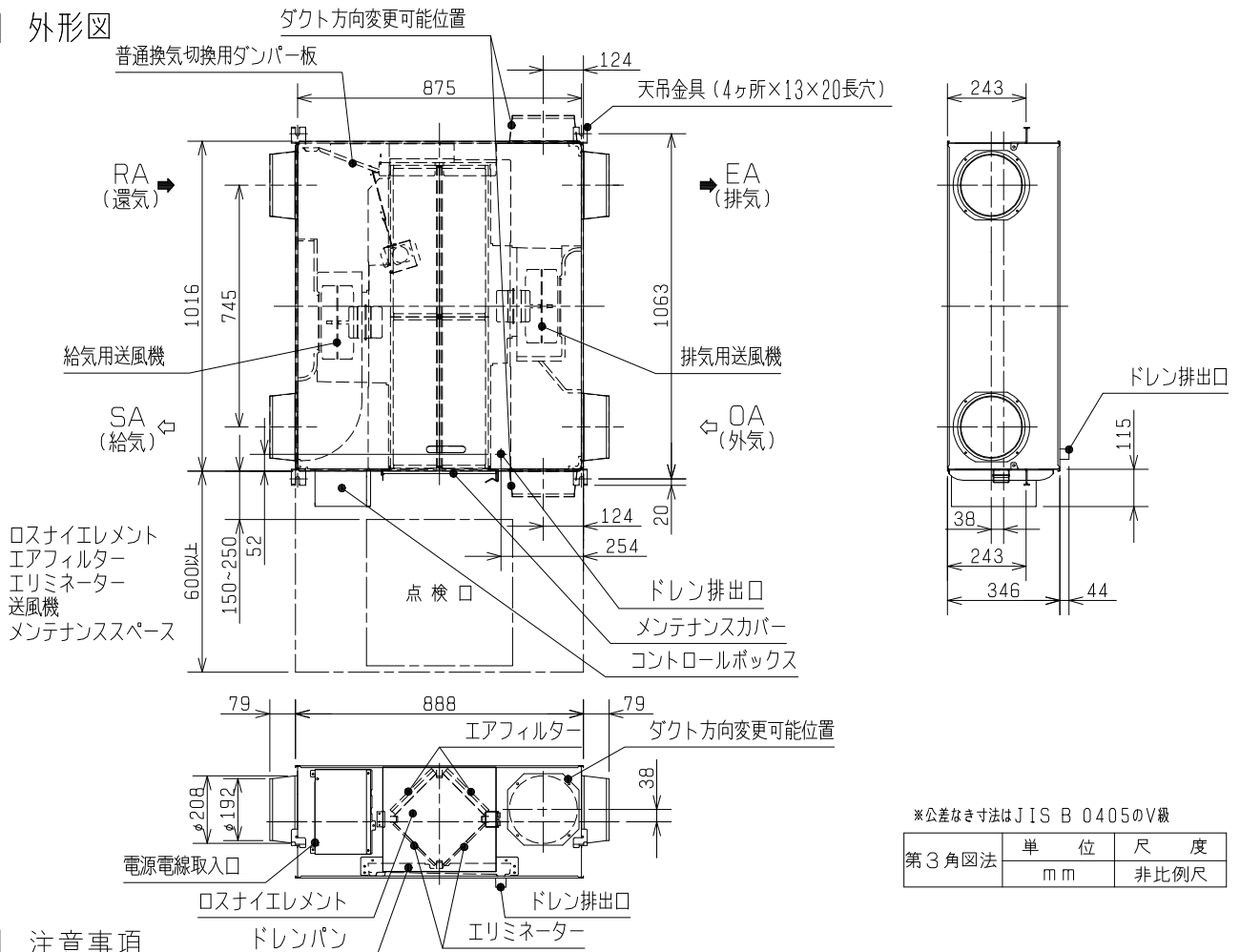


### ※ 注意事項

- 外気温度が0℃以下ではロスナイエレメントの結氷防止のために以下の寒冷地運転モードで運転し、給気量が減少します。外気温度0℃以上の環境にてお使いください。  
寒冷地運転モード：外気温度0℃以下では、給気用送風機のみが間欠運転します。(60分運転、10分停止)  
外気温度-10℃以下では、給気用送風機のみが停止運転します。(5分運転、5分停止)
- 温度交換効率はJIS B8628 附属書4 熱交換効率測定方法に準拠した方法で、次の環境で測定しています。  
冷房時 室内26.5℃ 50%RH、室外34.5℃ 50%RH、暖房時 室内20.5℃ 45%RH、室外5℃ 65%RH
- 本体吹出口騒音は斜め45°、1.5m前方の値です。
- 電流、消費電力、効率は上記風量時の値です。
- 手元リモコンはPZ-N43SMF<sub>2</sub>のみ対応です。
- 手元リモコンでの切替えは強弱2段階です。マルチ換気モード(給排気のアンバランス化)の設定は本体にて行ってください。
- 手動で普通換気に設定した場合でも結露防止の為、外気が8℃以下では自動的に「ロスナイ換気」となります。(この場合、リモコンの表示は「普通換気」のままです。)
- 温度交換効率は、給気と排気の風量比により変動します。詳細は「三菱換気送風機総合カタログ」をご参照ください。
- 給排気ともに室外側の圧力損失が小さくなるように施工してください。給排気経路各々において室外側と室内側の圧力損失の比を1:1よりも室外側が大きくなるような施工をすると圧力差により機内での排気空気(RA及びEA)の空気漏れが大きくなり、給気(SA)に排気空気の漏洩量が増えることで、新鮮外気導入量が減り、換気量が減少します。室内側と室外側の圧力損失の比が1:2の場合では10%程度の機内漏れを生じ、換気量の減少やにおい漏れの原因になります。
- 有効換気量率は室内側と室外側のそれぞれの圧力損失が同等で特強ノッチ定格風量の場合の値です。

仕様書	作成日付	品名	局所用ロスナイ 天井埋込形マイコンタイプ
		形名	LKY-50RX (60Hz)
	2017-08-11	整理番号	ND116001C
			1/6

## ■ 外形図



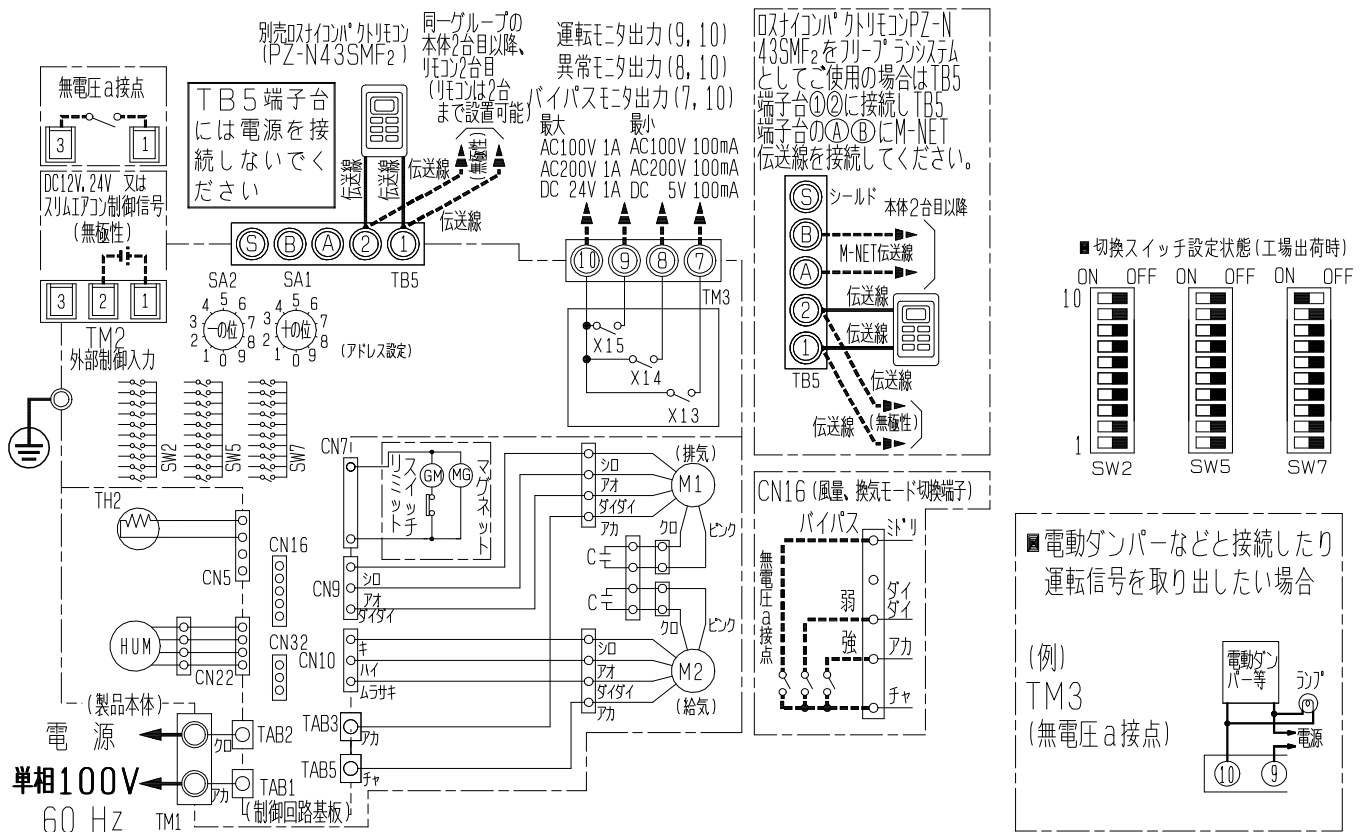
## ■ 注意事項

1. フィルター、ロスナイエレメント取出側には必ず点検口(φ450または、φ600)を必ず設けてください。
2. 本体天吊取付角度は水平もしくはメンテナンスカバー側を下に1°以内にしてください。
3. 冬期、外気条件と製品設置場所温湿度条件によって(外気0℃以下で製品設置場所露点温度10℃(例:温度22℃、相対湿度50%)以上)、本体表面およびダクト接続部他が結露、結氷する恐れがあります。このような条件下で使用される場合には、システム部材寒冷地設置用断熱材(受注対応品)をご使用ください。
4. 室外側OA(外気)、EA(排気)ダクトおよび室内側SA(給気)ダクトには、必ず結露防止のための断熱処理を行ってください。
5. 寒冷地、外風の強い地域や室内外圧力差がある場合には、運転停止時に外風が侵入することがありますので電動ダンパーとの併用をお勧めします。
6. 雨水の浸入がないよう対策を施してください。  
 \* 室外側ダクト2本(外気及び排気ダクト)は壁側へ1/30以上の下り勾配をつけてください。  
 \* 深形フードをご使用の場合、深形フード(壁)から本体までのダクト長さを1m以上設けてください。  
 \* ベントキャップ、丸形フードを直接雨水のかかる場所に取付けないでください。(この場合、深形フードのご使用をお勧めします。)  
 \* 24時間換気を行う場合で、山間部、川、湖等の水辺の近くなど霧の多発地域で運転を行う場合は、対外風雨・霧浸入防止フードをご使用ください。
7. ダクト(OA, EA)方向変更時は据付工事説明書を参照してください。また、防振吊金具を使用し、かつダクト方向を変更する場合、ダクトとの干渉を避けるため、防振吊金具は製品上面より上側に設置してください。
8. 必ずD種設置工事によるアース工事を実施してください。
9. 夏季の冷房時にSA(給気)の相対湿度が高まり、吹出部で結露し水が滴下するおそれがありますので、給気口には局所用ロスナイ給気グリル(PKX-20WG、PKX-20DWG)を必ずご使用ください。
10. ドレン配管は必ず実施し、ドレン配管の途中に水が溜まらないよう勾配(1/100以上)をつけてください。
11. ドレン配管には必ず同梱の逆止弁付ドレントラップ(長さ110mm)の上下を確認して垂直に取付け、その後にはトラップや山越えを設けないでください。
12. ドレン配管には結露防止のため必ず断熱処理を行ってください。
13. 設置場所が0℃以下にならないようご注意ください。ドレン配管が凍結し、機外に水が漏れるおそれがあります。凍結のおそれがある地域ではドレン配管に凍結防止(凍結防止用ヒーターなどの市販品の施工)をご検討ください。
14. ドレン配管工事に際して、ロスナイエレメントの引き出しができるよう配管してください。同梱の逆止弁付ドレントラップは点検口から確認できる範囲に設置してください。
15. 天地逆取付、縦取付および斜め設置はできません。

外形図	作成日付	品名	局所用ロスナイ 天井埋込形マインタイ®	
		形名	LKY-50RX(60Hz)	
三菱電機株式会社	2017-08-11	整理番号	ND116001C	2/6

■ 結線図

※太線及び破線部分は有資格者である電気工事士にて施工してください。  
(無資格者の工事は法律で禁止されています)



※ご注意 リモコンはロスナイコンパクトリモコン (PZ-N43SMF<sub>2</sub>) のみ使用可能です。

TM1~TM3, TB5, CN16, CN32は現地接続、  
TM1は速結端子 (φ1.6VVV用)

TM2は速結端子 (単線φ0.8~φ1.2mm又はより線0.5~1.5mm<sup>2</sup>)

TM3, TB5はネジ端子接続となります。

CN16は別売品遠方表示用アダプタ (PAC-SA88HA)、CN32は別売品遠方発停用アダプタ

(PAC-SE55RA)での接続となります。ただし、CN16に別売品遠方表示用アダプタを使用しても微弱ノッチは使用できません。

M-NET伝送線は製品の外部から電源を供給します。M-NET接続時は、伝送線の給電ユニット、

当社マルチエアコン室外ユニット等の外部電源を切って接続してください。

(通電状態で接続すると感電や故障の原因となります)

■ 記号説明

記号	名称	記号	名称	記号	名称
M1	送風機用電動機 (排気)	SA1	アドレス設定用スイッチ (10の位)	* CN32	コネクタ (遠方入力)
M2	送風機用電動機 (給気)	SA2	アドレス設定用スイッチ (1の位)	* X13~15	リレー接点
C	コンデンサ	TB5	端子台 (M-NET伝送線接続: 無極性2線) (伝送線接続: 無極性2線)	*	
GM	バイパスダンパー用電動機	TM1	端子台 (AC100V入力)		
HUM	温湿度センサー (外気温湿度検知)	TM2	端子台 (外部制御入力)		
TH2	サーミスタ (還気温度検知)	TM3	端子台 (運転、バイパス、異常モニタ出力用)		
SW2	機能切換用スイッチ	CN16	コネクタ (風量、換気モード切換入力)		
SW5	機能切換用スイッチ				
SW7	機能切換用スイッチ				

\*はフリーラン対応の場合に設定してください。

電気配線図	作成日付	品名	局所用ロスナイ 天井埋込形マイコンタイプ°
		形名	LKY-50RX (60Hz)
三菱電機株式会社	2017-08-11	整理番号	ND116001C 3/6

■ 店舗用・局所用・学校用・業務用ロスナイ共通注意事項  
機種選定上での注意事項

1. 使用条件（空気条件）について  
機種によって使用できる空気条件（温湿度）が異なります。カタログ巻末の技術・据付・資料編の据付編にあるロスナイご使用上の注意事項をご覧ください。
2. 高湿度条件の場合  
温水プール、浴室、きのこ栽培室等の高温多湿条件（30℃以上の時、相対湿度80%以上）が継続する場所で使用する場合は、製品やロスナイエレメントの内部に結露が発生し、水漏れすることがあります。このような条件下においては、店舗用・局所用・学校用・業務用ロスナイ（耐湿形除く）は使用できませんので、耐湿形ロスナイを使用してください。
3. 霧・もやが発生する地域の場合  
霧・もや・高湿度空気が製品が吸い込むと、フィルター、ロスナイエレメントから水滴が垂れ、機外に水が漏れることがあります。このような場合は、下記の対策の検討をお願いします。  
  - ・高湿度外気浸入防止機能付機種（LGH-N\*\*CX(D)、LGH-N\*\*RX(D)、LGH-N\*\*RKX2(D)、LGH-N\*\*RDF2）の採用
  - ・別売システム部材「霧浸入防止用回路」の採用（対応機種のみ）
  - ・別売システム部材「耐外風雨・霧浸入防止フード」の採用
  - ※高湿度外気浸入防止機能付機種、霧浸入防止用回路ご採用の場合は別売システム部材「深形フード」を併用してください。
  - ※霧・もや：視界範囲が10km以下となる高湿度状態を示します。
 霧が多く発生する地域は気象庁の気象統計データでは下表となっていますので参考にしてください。また、表以外の地域で1ヶ月に2回以上、霧・もやが10時間以上連続で発生する地域も霧が多く発生する地域となり、山間部、湖、海岸などでも、霧・もや・高湿度な空気が発生するおそれがあります。

霧多発地域

都道府県名	地域名	都道府県名	地域名	都道府県名	地域名	都道府県名	地域名
北海道	稚内、北見枝幸、釧路、雄武、紋別、網走、寿都、江差、苫小牧、室蘭、浦河、帯広、根室	青森	八戸	栃木	奥日光	高知	室戸崎
		岩手	宮古	千葉	銚子、館山	長崎	平戸、雲仙岳
		宮城	石巻	静岡	石廊崎、御前崎	熊本	阿蘇山
		福島	小名浜	長野	軽井沢		

4. 室内外の空気について  
室内空気（RA）、室外空気（OA）および製品設置場所の空気が、酸・アルカリ・有機溶剤・オイルミスト・塗料・殺虫剤などの有害ガス、腐食性成分を含んだ空気の場合、使用できません。
5. 塩害・温泉害等について  
製品の安全上、塩害・温泉害等の発生している場所でのご使用は避けてください。錆の発生および絶縁劣化による漏電火災や故障の原因となります。（塩害の発生している場所でご使用する場合はOA（外気）ダクトの途中に塩害防止フィルターを取付けてください）
6. 冷気ならびに外風の侵入について  
寒冷地、外風の強い場合や室内外に圧力差がある場合は、製品停止時に冷気・外風が侵入することがありますので、「電動ダンパー」を必ず併用してください。
7. 虫侵入について（店舗用・学校用・業務用ロスナイの場合）※局所用ロスナイはご使用になれません。  
給気側屋外フード近くに照明がある等で虫が集まりやすい環境にある場合、虫が室内に侵入する場合がありますので、別売（受注）の虫侵入防止用部品の取付けをお願いします。
8. フリープランタイプ（集中管理）をご使用の場合  
ロスナイのみの集中管理システムの場合、給電ユニットが必要となります。接続するロスナイの台数に応じて、給電ユニットまたは拡張ユニットをご使用ください。
9. この製品は日本国内用です。日本国外では使用できず、アフターサービスもできません。
10. 喫煙室での換気用途としてはご使用できません。

施工上の注意事項

1. 故障の原因となりますので現地改造はしないでください。
2. メンテナンススペース  
メンテナンスができるよう以下の点に配慮ください。  
 ①天井埋込形・耐湿形・局所用は、点検口（口450または、口600）を必ず設けてください。  
 ②天井露出形・床置形につきましてはメンテナンススペースを必ず設けてください。
3. 外気取入口の設置場所  
排気ガス・工場排煙ならびにごみ保管・処理の空気等異臭の原因になる劣悪な空気が吸い込まれない位置、及び積雪によって埋もれない位置に外気取入口を設置ください。  
また、火山灰の影響を受ける地域では、外気取入口にフィルター等の除去装置を取付けてください。
4. ダクトの断熱処理（結露・結氷防止等）  
使用条件によってダクトやグリルに結露し天井材を汚損することがあります。次の点にご注意ください。  
 ①室外側[OA（外気）及びEA（排気）]ダクトは、断熱処理を必ず行ってください。  
 なお、加熱加湿付機種および局所用ロスナイの場合は室内側のSA（給気）ダクトも断熱処理してください。  
 ②天井裏の空気条件によっては室内側[SA（給気）及びRA（還気）]ダクトが結露することがありますので、この場合はダクトに断熱処理を行ってください。  
 ③寒冷地などでは使用条件範囲内で使用した場合でも、外気条件と天井裏温湿度条件（※1）によって、本体表面およびダクト接続部他が結露、結氷するおそれがあります。このような条件下で使用される場合は、断熱材の追加工事を実施してください。  
 ※1 結露条件例 外気：0℃以下、設置場所露点温度：10℃以上  
 （天井裏温度22℃以上で相対湿度50%以上の時など）

共通注意事項	作成日付	品名	局所用ロスナイ 天井埋込形マイコンタイプ
		形名	LKY-50RX(60Hz)
 三菱電機株式会社	2017-08-11	整理番号	ND116001C 4/6



## ■ 共通注意事項 施工上の注意事項の続き

- 1 1. 24時間運転について  
 24時間運転される場合は、以下の内容にご注意願います。  
 ① 24時間（常時）運転した場合は、使用条件範囲内で使用した場合でも、外気と天井裏の温湿度条件によっては本体表面及びダクト接続部が結露・結氷するおそれがありますので結露防止対策（断熱材の追加工事）を施してください。設置場所露点温度：10℃以上（天井裏温度22℃以上で相対湿度50%以上の時など）  
 ② 寒冷地域など終日または一時的に使用条件範囲外になる場所では24時間運転はできません。使用条件範囲外となる時は運転を停止してください。
- 1 2. 霧・もや・高湿度空気の吸い込みについて  
 霧・もや・高湿度空気を製品が吸い込むと、フィルター、ロスナイエレメントから水滴が垂れ、機外に水が漏れることがあります。このような場合は、下記の対策の検討をお願いします。  
 ・製品の停止  
 ・別売システム部材「耐外風雨・霧浸入防止フード」の使用
- 1 3. 製品周囲の環境について  
 製品の周囲温度が使用範囲の上限を超えると（例：給気加温用ヒーターを製品近傍に設置）製品が破損・故障するおそれがありますので、製品の周囲温度や外気・還気温度が使用範囲の上限を超えないようにご注意ください。

### ご使用上の注意

- ① 冬期室内を暖房しているとき「普通換気」で運転しないでください。  
 本体に結露を生じ天井などを汚す原因となります。  
 なお、天井カセット形・天井埋込形マイコンタイプ（フリープラン対応形）・天井埋込形加湿付マイコンタイプ（フリープラン対応形）は、手動で「普通換気」に設定した場合でも結露防止のため外気相対湿度が80%以上、または外気が8℃以下では、自動的に「ロスナイ換気」となります。  
 （この場合スイッチの表示は「普通換気」のままです）
- ② 製品内部に水が溜まっている場合は、水滴を拭き取る等の清掃を行い、ご使用ください。

### メンテナンスについて

メンテナンスの頻度ならびに方法につきましては、カタログ（ロスナイご使用上の注意事項）および取扱説明書をご覧ください。

部品の交換時期はご使用条件によって大きく異なりますが主なメンテナンス部品の一般的な交換目安は以下の通りと考えています。（交換の目安は保証期間を示しているものではありませんのでご注意ください）


- ・ロスナイエレメント : 定期的な清掃が実施されれば10年程度使用できます。
- ・エアフィルター : 定期的な清掃が実施されれば5年程度使用できます。
- ・モーター : 30000時間
- ・逆止弁付きドレントラップ : 定期的な清掃が実施されれば13年程度使用できます。

### 『建築物における衛生的環境の確保に関する法律施行規則』

では、衛生上必要な措置として下記が義務付けられています。（2003年4月施行）

第三条の十八 令第二条第一号 二に規定する措置は、次の各号に掲げるものとする。

- 四 空気調和設備内に設けられた排水受けについて、当該排水受けの使用開始時及び、使用を開始した後、一月以内ごとに一回、定期に、その汚れ及び閉塞の状況を点検し、必要に応じ、その清掃等を行うこと。  
 ただし、一月を超える期間使用しない排水受けに係る当該使用しない期間においては、この限りでない。

共通注意事項	作成日付	品名 形名	局所用ロスナイ 天井埋込形マイコンタイプ° LKY-50RX (60Hz)
 三菱電機株式会社	2017-08-11	整理番号	ND116001C 6/6