

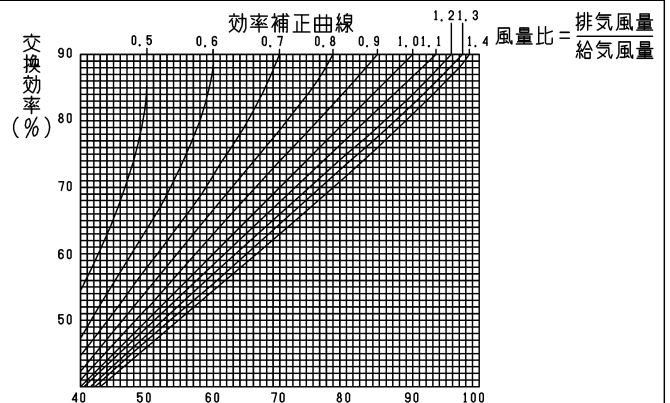
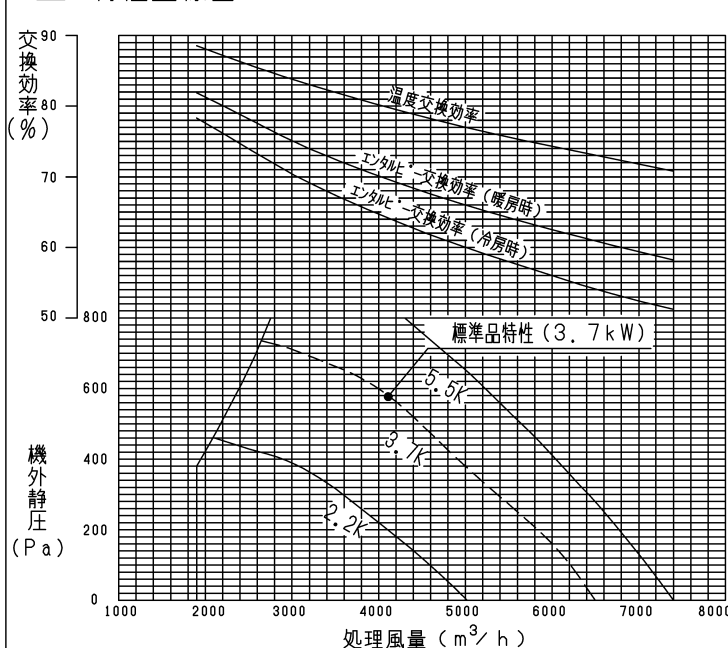
| | | | |
|----|--------------------------------|----|--|
| 品名 | ビル用ロスナイハック形 マイコンタイプ<フリープラン対応形> | 台数 | |
| 形名 | LP-500X4-50(50Hz) | 記号 | |

| | | | |
|------------------------|--|--|--|
| 熱交換方式 | 空気対空気透過式全熱（顕熱+潜熱）交換方式 | | |
| 熱交換エレメント材質 | 仕切板・間隔板-特殊加工紙 | | |
| 本体外装 | 溶融亜鉛メッキ鋼板 | | |
| 断熱材 | 自己消火性ウレタンフォーム | | |
| 電動機 | 3相誘導電動機4極 2基 | | |
| 送風機 | φ350シロッコ羽根（片吸込）ベルト駆動 | | |
| フィルター材質 | 不織布フィルター（質量法補集効率82%）ろ材寿命は、塵埃濃度、粒子径により変化します。 | | |
| 本体設置空気条件 | -10℃~+40℃ 相対湿度80%以下 | | |
| 外気（OA）及び 還気（RA）空気条件 | 外気-15℃~+40℃ 相対湿度80%以下 還気-10℃~+40℃ 相対湿度80%以下 （但し、給気は一般外気、排気は一般居室温暖度条件） | | |
| 機能 | ロスナイ換気・普通換気切替 | | |
| 質量 | 655kg（上部 265kg, 下部 390kg） | | |

| | | 標準品仕様 | | 御指定内容 | |
|-----------------------|------------|-------------------|------|--------|------|
| 電源〔V〕 | | 3相200 | | 3相200 | |
| 周波数〔Hz〕 | | 50 | | 50 | |
| 換気方式 | | ロスナイ換気 | 普通換気 | ロスナイ換気 | 普通換気 |
| 電流〔A〕 ※1 | | 23.0 | 23.0 | | |
| 消費電力〔W〕 ※2 | | 5600 | 5600 | | |
| 電動機出力〔kW〕 | | 3.7 | | 給気側 | |
| | | | | 排気側 | |
| 風量〔m ³ /h〕 | | 5000 | | 給気側 | |
| | | | | 排気側 | |
| 機外静圧〔Pa〕 | | 380 | | 給気側 | |
| | | | | 排気側 | |
| 温度交換効率〔%〕 | | 77 | - | | - |
| エンタルピー | 暖房時 | 66 | - | | - |
| 交換効率〔%〕 | 冷房時 | 60 | - | | - |
| 騒音 | （本体正面1.0m） | 57.5 | 58 | | |
| 〔dB〕 | （本体吹出口） | 79 | | | |
| 起動電流〔A〕 ※3 | | 145以下 | | | |
| 最大負荷電流〔A〕 ※4 | | 27 | | | |
| 絶縁抵抗 | | 10MΩ以上（500V絶縁抵抗計） | | | |
| 耐電圧 | | AC 1500V 1分間 | | | |

その他
 ・自動換気切替機能付（本機種種の普通換気（バイパス換気）自動切替機能）
 ・予熱時外気取り入れ停止制御付（本機能の空調機冷暖起動時の遅延動作。但し、空調機との接続が必要です。）

■ 特性曲線図



- ※注意事項 補正後熱交換効率（%）
- 熱交換効率はJIS B 8628:2003の条件に基づいた値です。なお、温度交換効率は暖房時・冷房時の平均値を示しています。
 - ※1、※2、※3、※4は給気側及び排気側の合計値を示します。
 - 電流、消費電力、交換効率、騒音は定格風量時の値です。インナー端子付の各特性値は商用電源時の値であり、インナー接続時には各特性値（電気特性、騒音等）が異なります。プレーカーは総合カタログ「ファンインバータ（3相）」ページの周辺機器の選定をご参考に選定ください。
 - 吹出口騒音は、斜め45°1.5m前方の値です。
 - 上記のエンタルピー交換効率は、給気と排気の風量比や空気条件により変動します。詳細は「三菱換気送風機総合カタログ」をご参照ください。
 - ロスナイコンパクトリモコン、ジーニアスリモコン以外との接続はできません。
 - 10℃以下は寒冷地運転モード（給気送風機のみ周欠運転60分運転、10分停止）で運転します。外気（OA）が-15℃以下ではご使用になれません。給気用送風機のみ停止する場合があります。
 - 設備用ロスナイ共通注意事項（ND118004）も合わせて必ずご参照ください。

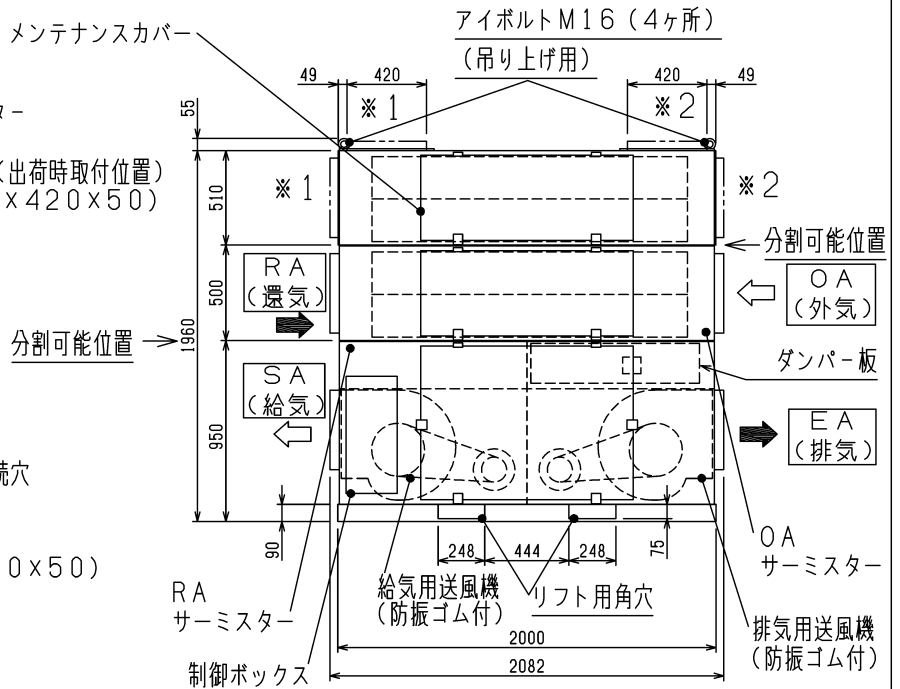
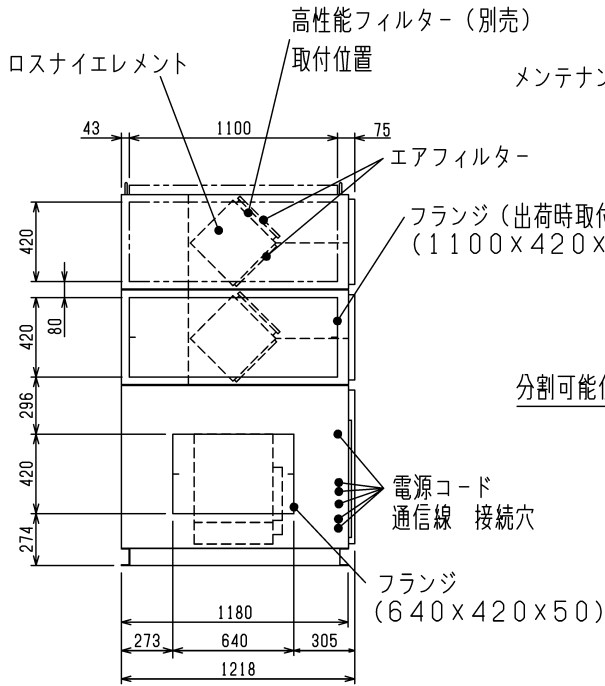
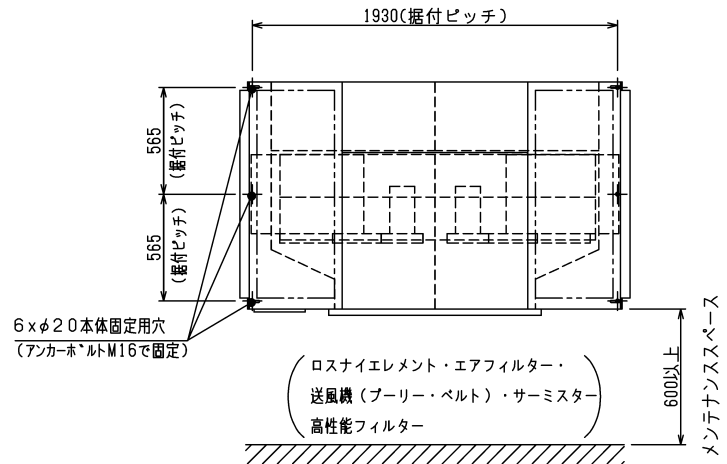
| | | | |
|-----|------------|------|------------------------|
| 仕様書 | 作成日付 | 品名 | ビル用ロスナイハック形 |
| | | 形名 | LP-500X4-50(50Hz) |
| | | | マイコンタイプ <フリープラン対応形> |
| | 2020-02-03 | 整理番号 | ND117041D |
| | | | 1/5 |

■ 外形図

■ フランジ形状



※製品フランジの外側にダクトを接続ください。
(内部に凸部部品があります。)



■ 注意事項

1. フィルター、ロスナイエレメント取出側には、メンテナンススペース600mm以上を必ず設けてください。
2. 室外側ダクト2本(外気及び排気ダクト)には、結露防止のための断熱処理を行ってください。
3. ロスナイエレメント部のフランジは各ロスナイエレメント部側面の任意の高さ位置または上面に付替え可能です。
(出荷時はロスナイエレメント部の最下段)
(※1. RAフランジ取付可能位置を示す)
(※2. OAフランジ取付可能位置を示す)
4. この製品はリフト運搬用の角穴があります。コロ等による運搬の際は絶対に角穴に荷重が集中しないように配慮ください。
本体ベース部が変形する恐れがあります。
5. 寒冷地・外風の強い場所では運転停止時に室外の外風が侵入することがありますので、電動ダンパーを必ず併用してください。
6. 雨水の浸入がないよう対策を施してください。
7. 製品設置場所に静かな環境が隣接する場合には周辺への漏音が少なく、また反響音が少なくなる建物構造としてください。
8. ロスナイエレメント部は積段毎に分割可能です。
9. 床、基礎またはアングル、防振架台に設置する場合は必ず製品据付面全体が、設置面に接するようにしてください。
10. 手動で普通換気に設定した場合でも結露防止の為、外気が8℃以下では「ロスナイ換気」となります。
(この場合、スイッチの表示は「普通換気」のままです。)
11. 送風機は防振ゴムによって防振構造を取っていますので、送風機ユニットを倒さないでください。
防振ゴムが破損する恐れがあります。
12. 上部ユニット(ロスナイエレメント部)を運搬する際、フランジ側を底面にする場合は必ずフランジ、フィルター、ロスナイエレメントを外してから行ってください。
13. 本製品は、屋内設置専用です。
14. 製品を吊上げる場合は、必ず4ヶ所で吊上げてください。
15. Vベルトを交換された場合、初期的にベルトの摩耗粉が発生することがありますので、清掃を行なうようにしてください。
16. 給気送風機(SA)が先に運転し、5秒後に排気送風機(EA)が運転します。
17. 換気モード切り替え時、送風機は30秒程度一旦停止し、再運転します。

※設置用図は(5/5)をご覧ください。

| | | |
|------|----|------|
| 第三角法 | 単位 | 尺度 |
| | mm | 非比例尺 |

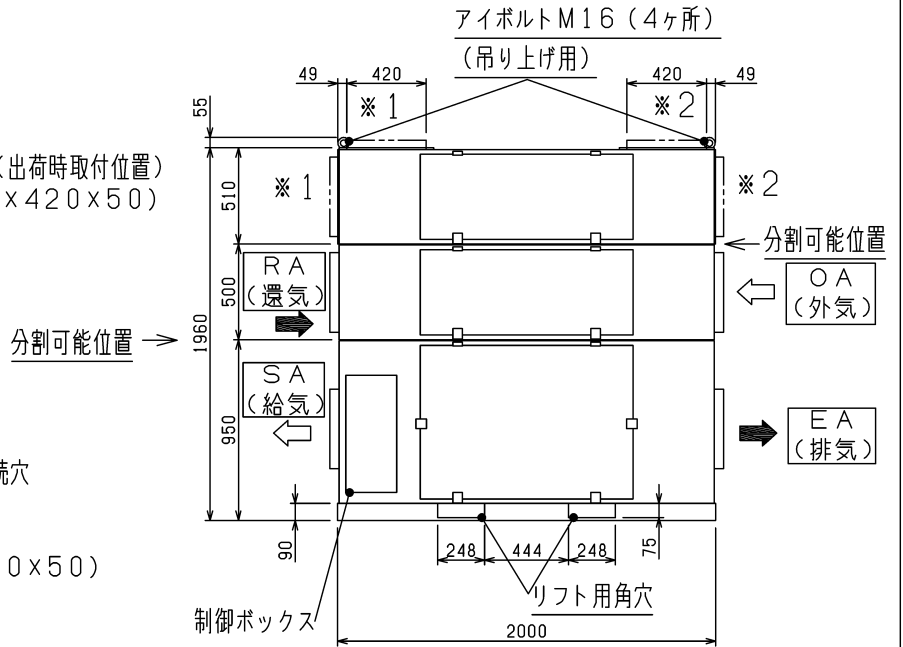
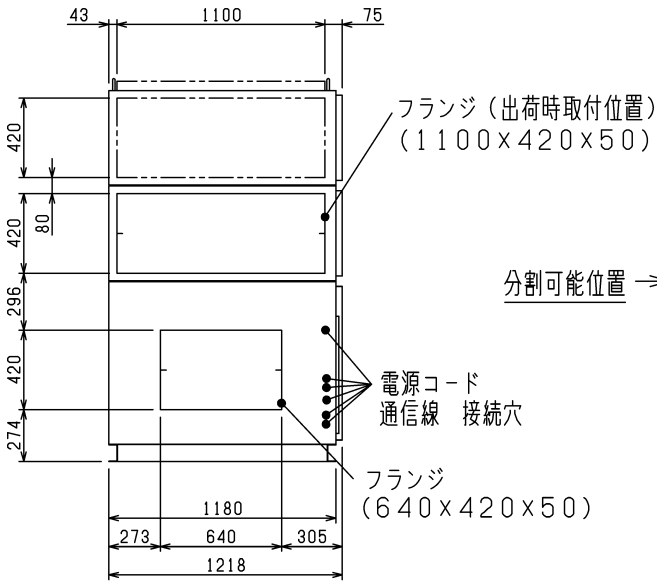
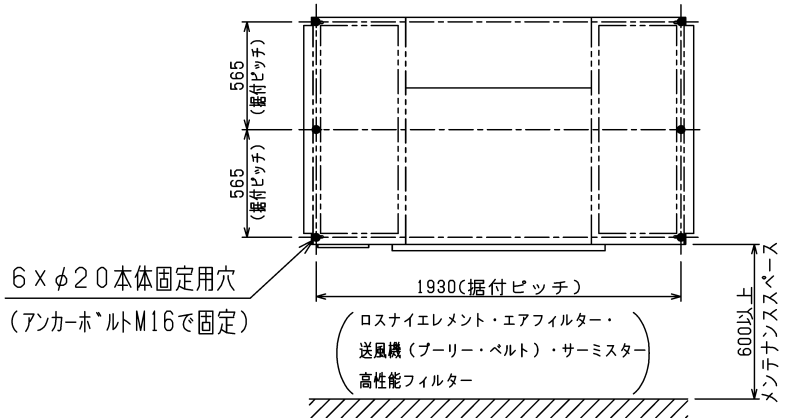
| | | | |
|----------|------------|------|-----------------------|
| 外形 | 作成日付 | 品名 | ビル用ロスナイハック形 |
| | | 形名 | LP-500X4-50(50Hz) |
| 三菱電機株式会社 | 2020-02-03 | 整理番号 | ND117041D |
| | | | マイコンタイプ <フリーフランジ形> |
| | | | 2/5 |

■ 設置用外形図

■ フランジ形状



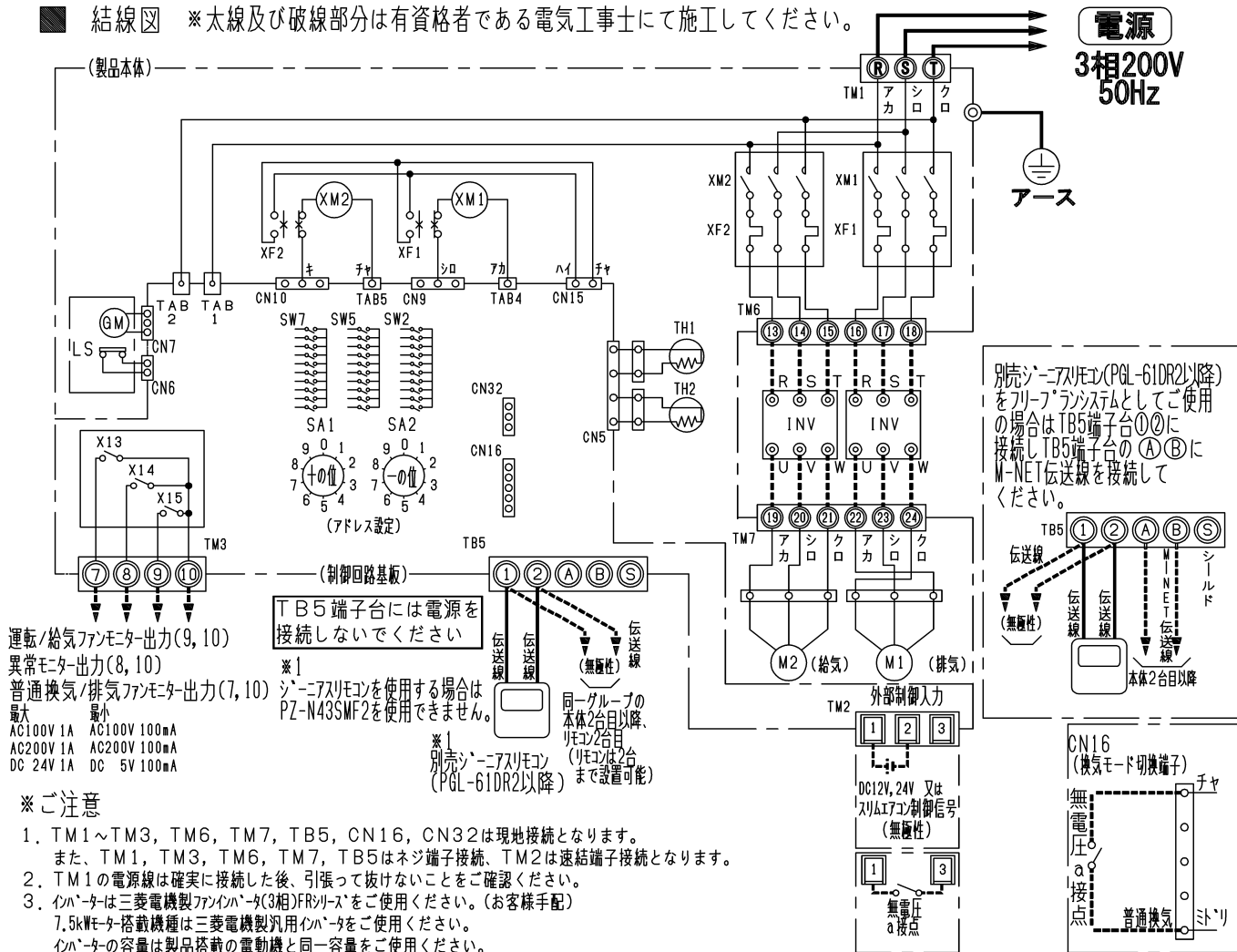
※製品フランジの外側にダクトを接続ください。
(内部に凸部部品があります。)



| | | |
|------|----|------|
| 第三角法 | 単位 | 尺度 |
| | mm | 非比例尺 |

| | | | | |
|----------|------------|------|----------------------------------|------------------------|
| 設置用外形図 | 作成日付 | 品名 | ビル用ロスナイハック形 LP-500X4-50(50Hz) | マイコンタイプ (フリープラン対応形) |
| 三菱電機株式会社 | 2020-02-03 | 整理番号 | ND117041D | 3/5 |

■ 結線図 ※太線及び破線部分は有資格者である電気工事士にて施工してください。



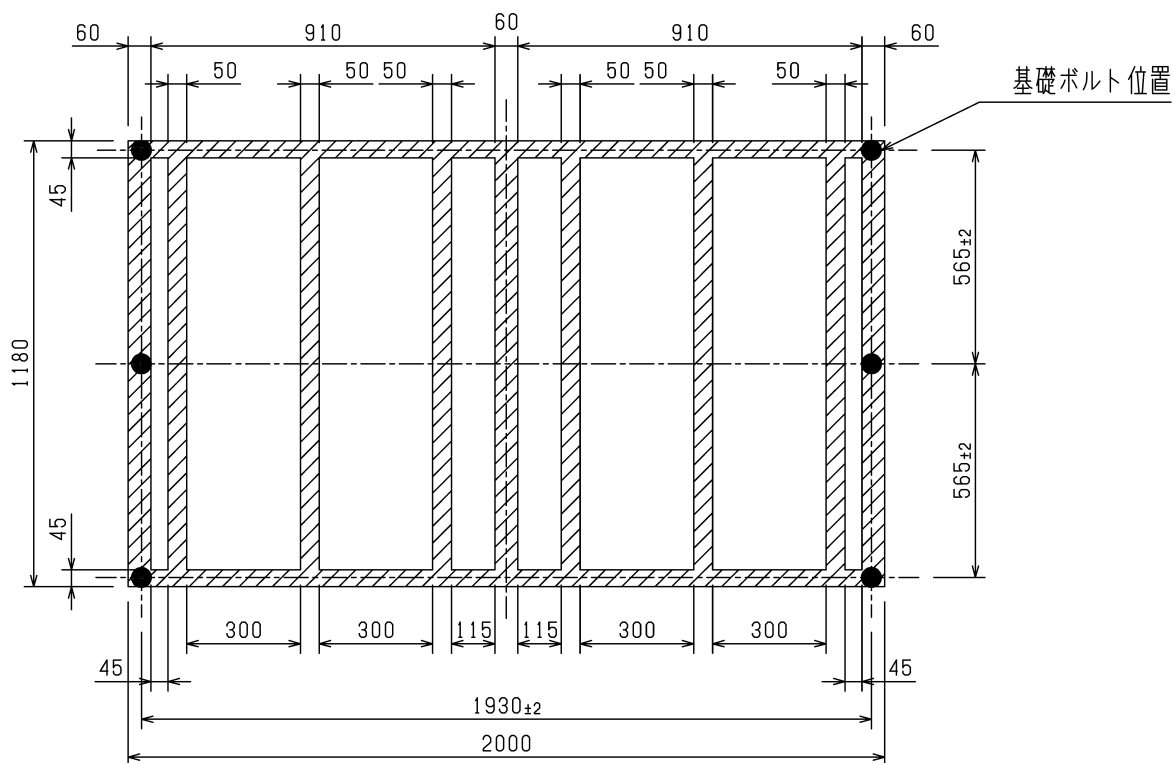
お願い

試運転にて送風機の回転方向を確認ください。
(送風機が逆転時は相を入替えてください。)
※本図はインバーターを使用した場合の結線図を示します。
TM6とTM7間は、工場出荷時は短絡線が接続されています。

■記号説明

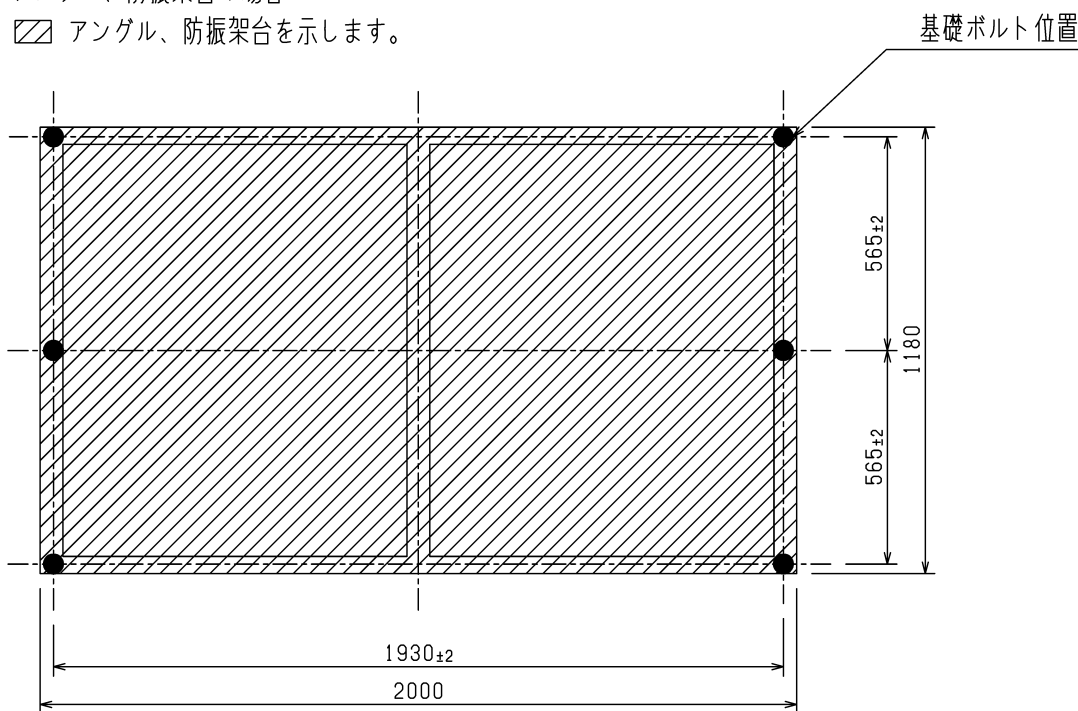
| 記号 | 名称 | 記号 | 名称 | 記号 | 名称 |
|-----|---------------------------|----------|--------------------|------|------------------------|
| TB5 | 端子台(M-NET伝送線、シーニアスリモン等接続) | TAB1 | ファストン端子(端子台接続用) | CN5 | コネクター(外気・還気サーミスター接続用) |
| TM1 | 端子台(AC200V入力) | TAB2 | ファストン端子(端子台接続用) | CN6 | コネクター(ダンパーリミットスイッチ接続用) |
| TM2 | 端子台(外部制御入力) | TAB4 | ファストン端子(排気用送風機駆動用) | CN7 | コネクター(ダンパー接続用) |
| TM3 | 端子台(モニター出力) | TAB5 | ファストン端子(給気用送風機駆動用) | CN9 | コネクター(排気用送風機駆動用) |
| TM6 | 端子台(インバーター電源側) | TH1 | サーミスター(外気温度検知) | CN10 | コネクター(給気用送風機駆動用) |
| TM7 | 端子台(モーター供給側) | TH2 | サーミスター(還気温度検知) | CN15 | コネクター(異常発報用) |
| SW2 | 機能切換スイッチ | TB5 A, B | M-NET伝送線端子(無極性) | CN16 | コネクター(換気モード切替入力) |
| SW5 | 機能切換スイッチ | TB5 S | シールド | CN32 | コネクター(遠方入力) |
| SW7 | 機能切換スイッチ | TB5 1, 2 | リモコン伝送線端子(無極性) | X13 | リレー接点(普通換気モニター出力用) |
| SA1 | アドレス設定スイッチ(10の位) | XM1 | 電磁接触器(排気用送風機) | X14 | リレー接点(異常モニター出力用) |
| SA2 | アドレス設定スイッチ(1の位) | XM2 | 電磁接触器(給気用送風機) | X15 | リレー接点(運転モニター出力用) |
| GM | 換気切換ダンパー用電動機 | XF1 | 過電流リレー(排気用送風機) | | |
| LS | リミットスイッチ | XF2 | 過電流リレー(給気用送風機) | | |
| | | M1 | 送風機用電動機(排気) | | |
| | | M2 | 送風機用電動機(給気) | | |
| | | INV | 三菱ファンインバーター(お客様手配) | | |

■ 基礎またはアングル、防振架台図



アングル、防振架台の場合

▨ アングル、防振架台を示します。



床、基礎の場合

▨ 床、基礎を示します。

(上図寸法以上の製品据付面に製品を据付けてください。)

■ 注意事項

1. 床、基礎またはアングル、防振架台に設置する場合は必ず製品据付面全体が、設置面に接するようにしてください。

| | |
|-----|------|
| 単 位 | 尺 度 |
| mm | 非比例尺 |

| | | | | |
|----------|------------|------------|-----------------------------------|------------------------|
| 設 置 用 図 | 作成日付 | 品 名 形 名 | ヒール用ロスタイパック形 LP-500X4-50(50Hz) | マイコンタイプ 〈フリープラン対応形〉 |
| 三菱電機株式会社 | 2020-02-03 | 整理番号 | ND117041D | 5/5 |

■ 共通注意事項


[機種選定上の注意事項]

1. 使用条件（空気条件）について
機種によって使用できる空気条件（温湿度）が異なります。カタログ巻末の技術・据付・資料編の据付編にあるロスナイご使用上の注意事項をご覧いただき条件を満足する環境でご使用ください。製品内部に結露が発生した場合、ロスナイエレメントが結露で濡れてエレメントが劣化し、エンタルピー交換効率が下がることがあります。
2. 温水プール、浴室、きのこ栽培室、岩盤浴等の高温多湿（30℃以上、相対湿度80%以上の時）に温る地域や霧の多い地域で使用する場合、エアフィルターやロスナイエレメント内部に結露が生じてドレンが発生することがあります。このような条件下においては局所用ロスナイ、店舗用ロスナイ、学校用ロスナイ、業務用ロスナイ（耐湿形除く）、設備用ロスナイは使用できませんので、耐湿形ロスナイ（LGH-NRHW形・LGH-NRHP形・LUP-Y形）をご使用ください。ただし、塩素濃度が高い場所でご使用した場合、ロスナイエレメントなどの寿命が短くなる場合があります。
3. 霧・もや・高湿度空気の吸い込みについて ※口部分には開発番号（無、2、3など）が入ります。霧・もや・高湿度空気を製品が吸い込むと、フィルター、ロスナイエレメントから水滴が垂れ、機外に水が漏れることがあります。このような場合は、下記の対策の検討をお願いします。
 - ①LGH-NRX□（R）NRXV□（D）・NRX□（D）の場合
換気モードをロスナイ換気で運転してください。濃霧や強風などで雨水が浸入するおそれがある場合は、運転を停止してください。（天地逆据付の場合は水受け皿の付け替えが必要です）
 - ②LGH-NCX□（D）・NC□（D）、NRDF□の場合
換気モードをロスナイ換気で運転してください。濃霧や強風などで雨水が浸入するおそれがある場合は、運転を停止してください。
 - ③LGH-NRKX□（D）・NRKS□（D）の場合
マイコンタイプの場合は、製品保護運転機能（高湿度外気浸入防止機能）※の設定をONにしてご使用いただき、スタンダードタイプの場合は別売システム部材（霧浸入防止用回路、霧浸入防止センサー）と組み合わせてご使用のうえ、換気モードはロスナイ換気で運転してください。なお、製品保護運転機能がある場合は深形フードを併用してください。濃霧や強風などで雨水が浸入するおそれがある場合は、運転を停止してください。
※本機能を有効にすると、外気が高湿度の場合、機能や設定によっては送風機のノッチを下げて運転したり、送風機を間欠運転するため、換気量が減少する場合があります。
 - ④その他機種の場合
濃霧や強風などで雨水が浸入するおそれがある場合は、運転を停止してください。
 - ⑤建物内が負圧になる設置環境では、運転停止時や間欠運転時に霧・もや・高湿度空気が室内に浸入することがありますので、電動ダンパーを併用してください。
 - ⑥別売の耐外風雨・霧浸入防止フード等と組み合わせてご使用をご検討ください。なお、製品内部に水が溜まっている場合は、水滴を拭き取る等の清掃を行いご使用ください。
 - ⑦霧
機種や設定によっては給・排気送風機が間欠運転しますので、換気計画にはご注意ください。また、室内が負圧の場合は間欠運転時に霧・もや・高湿度な空気が室内に浸入することがありますので、電動ダンパーを併用してください。
※高湿度外気浸入機能付機種、霧浸入防止用回路ご使用の場合の回路スイッチ設定方法および制御内容は各機種およびシステム部材の据付工事説明書をご確認ください。
※霧・もや：視界範囲が10km以下となる高湿度状態を示します。
霧が多く発生する地域は気象庁の気象統計データでは下表となっていますので参考にしてください。
また、表以外の地域で1ヶ月に2回以上、霧・もやが10時間以上連続で発生する地域も霧が多く発生する地域となり、山間部、湖、海岸などでも、霧・もや・高湿度な空気が発生するおそれがあります。

霧多発地域

| 都道府県名 | 地域名 | 都道府県名 | 地域名 | 都道府県名 | 地域名 | 都道府県名 | 地域名 |
|-------|---|-------|-----|-------|---------|-------|--------|
| 北海道 | 稚内、北見枝幸、釧路、雄武、紋別、網走、寿都、江差、苫小牧、室蘭、浦河、帯広、根室 | 青森 | 八戸 | 栃木 | 奥日光 | 高知 | 室戸崎 |
| | | 岩手 | 宮古 | 千葉 | 銚子、館山 | 長崎 | 平戸、雲仙岳 |
| | | 宮城 | 石巻 | 静岡 | 石廊崎、御前崎 | 熊本 | 阿蘇山 |
| | | 福島 | 小名浜 | 長野 | 軽井沢 | | |

4. 室内外の空気について
 - ①酸、アルカリ、有機溶剤、オイルミスト、塗料、殺虫剤等の有害ガス、腐食性成分を含んだ空気の使用はできません。
 - ②排気ガス・工場排煙等、異臭の原因になる劣悪な空気が吹き込まれない位置に外気取入口を設置してください。
また、火山灰等の影響を受ける地域では外気取入口、室内排気口にフィルターなど除去装置を設置してください。
 - ③喫煙室の換気用途としてはご使用はできません。
5. 塩害・温泉害等について
製品の安全上、塩害・温泉害等の発生している場所でのご使用は避けてください。錆の発生および絶縁劣化による漏電火災や故障の原因となります。（塩害の発生している場所でご使用の場合は外気（OA）ダクトの途中に塩害防止フィルターを取付けてください）
6. 冷気ならびに外風の侵入について
寒冷地・外風の強い場所や建物内が負圧になる設置環境の場合は、運転停止時に室内外の圧力差や外風により、冷気・外風等が侵入することがあります。侵入防止策としてOA（外気）側およびEA（排気）側に当社推奨の電動ダンパー（AT-100・150・200・250DE（株式会社メルコエアテック製））を併用してください。

| | | | |
|--|------------|------|-----------|
| 共通注意事項 | 作成日付 | 品名 | 業務用ロスナイ |
| | | 品名 | 設備用ロスナイ |
|  三菱電機株式会社 | 2023-03-01 | 整理番号 | ND118004G |
| | | | 1/6 |

■ 共通注意事項 機種選定上での注意事項の続き

7. 虫侵入対策について

一般的に、郊外建物などで給気側屋外フード近くに窓面などがあり、照明光に虫が集まりやすい環境下においては給気側屋外フードから製品内に侵入した虫が、室内に侵入する場合があります。食品工場や病院などの衛生建物でしかもこのような環境にあり、虫侵入を防止する対応としては次のような対策をおすすめします。

①業務用ロスナイ天井埋込形、天井埋込形加湿付の場合

※別売のシステム部材「フィルター付給気グリル」又は「虫侵入防止ユニット」をご使用ください。

(製品への装着はお客様にて実施となります)

②業務用ロスナイ天井カセット形、学校用ロスナイの場合

※別売のシステム部材「虫侵入防止ユニット」をご使用ください。

(製品への装着はお客様にて実施となります)

③業務用ロスナイ外気処理ユニットの場合

※別売のシステム部材「給気口用除じんフィルター」又は「フィルター付給気グリル」をご使用ください。

(製品への装着はお客様にて実施となります)

④業務用ロスナイ耐湿形、設備用ロスナイの場合

※別売のシステム部材「フィルター付給気グリル」をご使用ください。

なお、仕様や納期など具体的な内容や上記以外の機種の対応については、当社支社および販売会社、または当社代理店にお問い合わせください。

8. フリープランタイプ(集中管理)をご使用の場合

ロスナイのみの集中管理システムの場合、給電ユニットが必要となります。接続するロスナイの台数に応じて、給電ユニットまたは拡張ユニットをご使用ください。

9. この製品は日本国内用です。日本国外では使用できず、アフターサービスもできません。

10. この製品は、用いる部品の実測結果から性能を満たすことを確認した上で予告なしに部品・材料等を変更することがあります。

[施工上の注意事項]・・・詳しくは、据付工事説明書をご覧ください。

1. 故障の原因となるおそれがありますので、現地改造はしないでください。

2. メンテナンススペース

メンテナンスができるよう以下の点に配慮ください。

①天井埋込形・耐湿形は、点検口(口450または、口600)を必ず設けてください。

②天吊露出形・床置形につきましてはメンテナンススペースを必ず設けてください。

3. 外気取入口の設置場所

排気ガス・工場排煙ならびにごみ保管・処理の空気等異臭の原因になる劣悪な空気が吸い込まれない位置、及び積雪によって埋もれない位置に外気取入口を設置ください。

また、火山灰の影響を受ける地域では、外気取入口にフィルター等の除去装置を取付けてください。

4. ダクトの断熱処理(結露・結氷防止等)

使用条件によってはダクトに結露し天井材や床などを汚損することがありますので以下の点にご注意ください。

①室外側ダクト2本(外気および排気ダクト)には、結露防止のために断熱処理を行ってください。なお、局所用ロスナイおよび外気処理ユニットの場合には、室内側給気ダクトにも断熱処理をしてください。また、結露するおそれがある天井裏温湿度条件の場合(最上階の天井裏など高温多湿の条件で使用する場合)は、室内側給排気ダクトにも断熱工事を施してください。天井裏の空気温度が高温または低温となる場合は、室内側給排気ダクトにも断熱工事を施してください。

②寒冷地などでは、使用条件範囲内で使用した場合でも、外気条件と天井裏温湿度条件(※1)によっては本体表面およびダクト接続部他が結露、結氷するおそれがあります。

このような条件下で使用される場合は、断熱材の追加工事を実施してください。なお、断熱材の追加工事内容については、カタログ裏表紙の当社支社および販売会社にお問い合わせください。

※1 結露条件例 外気:0℃以下(冬)のときに設置場所露点温度:10℃以上
(天井裏温度22℃以上で相対湿度50%以上の時など)

③夏期冷房(冬期暖房)時、ロスナイ本体の設置雰囲気温度が高温(低温)になる場合、室内側[給気(SA)及び還気(RA)]ダクトは加温(冷却)されて熱回収効果が減少してしまうため、断熱処理することをお勧めします。

④店舗用ロスナイは、下記条件のうちでどちらか一つでも当てはまる場合、給気ダクトにも断熱処理を行ってください。

・外気温-5℃以下で使用される可能性がある場合

・冬期(外気温0℃以下)、室内温度が30℃以上、または相対湿度が50%以上となる可能性がある場合


5. ダクト工事について

(設備用ロスナイ以外の場合)

①次のようなダクト工事はしないでください。

・極端な曲げ ・多数の曲げ ・製品本体の吸込口、吹出口のすぐそばでの曲げ ・急激なしぼり

②外壁面の給排気口の位置はダクト径の3倍以上離してください。

| | | | |
|--|------------|----------|--------------------|
| 共通注意事項 | 作成日付 | 品名 形名 | 業務用ロスナイ 設備用ロスナイ |
|  三菱電機株式会社 | 2023-03-01 | 整理番号 | ND118004G 2/6 |

■ 共通注意事項 施工上の注意事項の続き

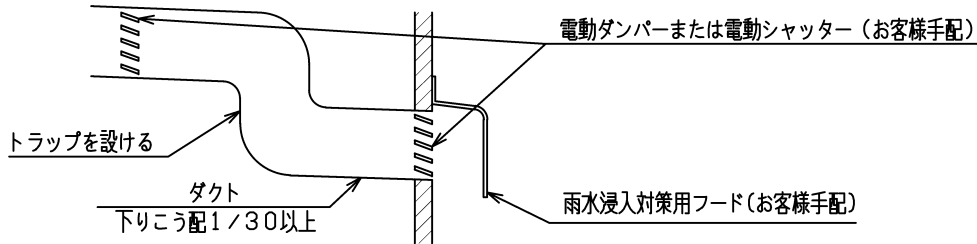
5. ダクト工事について

(設備用ロスナイの場合)

製品本体に雨水の浸入を防ぐため、室外側(OA、EA)ダクトに対策を施してください。
雨水の浸入により機外への水漏れや製品故障のおそれがあります。

【施工例】

- ① 室外に向かって下りこう配(1/30以上)になるように施工する。
- ② ダクトにトラップを設ける。
- ③ 給・排気口に雨水浸入対策用のフード(お客様手配)を取り付ける。
推奨部材(三菱電機システムサービス株式会社製)
OA側: 防雨ブレード付給気形ウエザーカバー QWH-**SA、KSAタイプ
EA側: 排気形標準ウエザーカバー W-**SB、KSAタイプ
総合カタログウエザーカバー製品掲載ページのご注意もご覧ください。
- ④ 寒冷地・外風の強い場所や建物内が負圧になる設置環境ならびに霧・もやの発生しやすい場所では、
運転停止時に室内外の圧力差や外風により、冷氣・外風・霧・もやが侵入しエアフィルター、
ロスナイエレメントから水滴が垂れ、機外に水が漏れることがあります。
侵入対策として、電動ダンパーまたは電動シャッター(お客様手配)を併用してください。



- ⑤ 虫侵入対策をしてください。
- ⑥ ダクトが全閉に近い条件では使用しないでください。(異常音発生の原因となります)
- ⑦ 排気側風路(RA、EA)には補助送風機を設置しないでください。ロスナイ換気・普通換気の切換動作不具合が発生する可能性があります。
- ⑧ 次のようなダクト工事はしないでください。
・ 極端な曲げ ・ 多数の曲げ ・ 製品本体の吸込口、吹出口のすぐそばでの曲げ ・ 急激なしぼり

6. 本体の固定について

吊りボルトは振れ止め用耐震支持部材にて必ず補強を行ってください。

7. 雨水の浸入防止

屋外取付用キャップ、丸形フードは直接雨水のかかる場所では使用しないでください。(この場合、

- ① ベンテの深形フード(当社)のご使用にあたっては、雨水浸入防止のために次のような対策を施してください。
当社の深形フードをご使用ください。)
- ② 室外側ダクト2本(外気および排気ダクト)は壁側へ1/30以上の下り勾配をつけてください。
- ③ 当社推奨の深形フード(株式会社メルコエアテック製)をご使用の場合、深形フード(壁)から「ロスナイ」本体までのダクトの長さを次の通りとってください。
※ AT-100・150・200FGS5 タイプの場合…1m以上
※ AT-250FGS5 タイプの場合…2.5m以上

8. 業務用ロスナイ天井埋込形 : 天地逆据付可能(加湿付、外気処理ユニット、耐湿形は除く)、

斜め設置不可。天地逆据付の場合は、水受け皿の付け替えが必要です。

水受け皿を付け替えない場合、使用環境によっては、機外に水が漏れることがあります。

9. 天井埋込形以外の局所用・店舗用・学校用・業務用・設備用ロスナイ・業務用空気処理単独ユニットは、

天地逆据付不可、斜め設置不可。

10. 給排気ともに室外側の圧力損失が小さくなるように施工してください。給排気経路各々において、
室外側と室内側の圧力損失の比を1:1よりも室外側が大きくなるような施工をすると、圧力差により
機内での排気空気(RA及びEA)の空気漏れが大きくなり、SA(給気)に排気空気の漏洩量が増える
ことで新鮮空気が減り、換気量が減少します。

11. 搬入スペースは製品サイズの両側に+50mm程度余裕をもって施工してください。

12. 設置スペースは、アンカーボルトが取り付けられるスペースを設け、それ以外の面も10mm以上は

余裕をもって施工してください。

13. 以下の施工の場合、ロスナイと室内ユニットは同時に運転してください。(換気量の変化、製品外装に

結露のおそれがあります。)

・ ロスナイからの給気を天井内に吹き出し、室内ユニットにより室内に供給する場合。

・ ロスナイの給気ダクトを室内ユニットに直接接続し、室内ユニットにより室内に供給する場合。

14. 空調機の給気ダクトや給気チャンバーにロスナイの給気を混合させる場合は、空調機の風圧により

ロスナイの給気風量が少なくなる場合があります。

15. 補助送風機の設置は、各機器のカタログ、納入仕様書等に記載の各風量設定時における風量-圧力損失

曲線の範囲内でご使用ください。開放風量以上の範囲でご使用された場合、モーターの異常発熱、

羽根破損などの故障や製品不具合に繋がるおそれがあります。

16. 天井埋込形本体は水平もしくは傾きが±1°以内になるように据付けてください。

(天井埋込形加湿付、外気処理ユニットの場合は据付説明書をご確認ください。)

17. 外気取入口でOA(外気)相対湿度の空気条件を超えるような施工は避けてください。ロスナイからの

水漏れや故障の原因となる可能性があります。

| | | | |
|----------|------------|----------|--------------------|
| 共通注意事項 | 作成日付 | 品名 形名 | 業務用ロスナイ 設備用ロスナイ |
| 三菱電機株式会社 | 2023-03-01 | 整理番号 | ND118004G 3/6 |

■ 共通注意事項 施工上の注意事項の続き

18. 加湿付機種^①の注意事項

- ① 給水管と本体給水口は振動などを吸収させる為、市販の可とう性のあるフレキシブルパイプ等で接続し、必ず防露工事を施してください。
- ② 水道管に接続する場合、シスターンタンクを使用する場合、いずれの場合も給水圧力は0.05MPa～0.49MPaになるように、給水量は下記表のとおり確保してください。

| | |
|-----------------------------|-------------|
| 業務用ロスナイ全般 業務用単独加湿ユニット | 350CC/分以上 |
| 設備用ロスナイ LB-KX形 LB-DF形 | 450CC/分以上 |
| 設備用ロスナイ LPB形 | 1,400CC/分以上 |


- ③ 給水配管工事の際、切り粉等が入らないよう真水できれいに洗い流してから配管するか、配管の途中に排水弁を設け、水の白濁がなくなるまで十分予備排水を行ってください。
(排水が不十分な場合は給水電磁弁の故障や加湿エレメントの機能低下の原因になります)
- ④ 配管工事に際して、加湿エレメントの引き出しができるようドレン配管及び給水配管を配管してください。なお、サービス弁及び排水弁は点検口から届く範囲に設置してください。
- ⑤ 加湿器部分が0℃以下にならないようにしてください。
- ⑥ 給水温度は5℃～40℃としてください。
- ⑦ 凍結のおそれのある地域では給水配管に必ず凍結防止(凍結防止用ヒーターなど市販品の施工)を実施してください。
※冬季(加湿時期)に凍結防止用ヒーターの電源スイッチを入れるよう使用される方に説明してください。
※停止時の凍結を防止するために必ず電動ダンパーを併用してください。
- ⑧ 給水管・ドレン配管には防露工事を行ってください。
- ⑨ ドレン配管の途中に水がたまらないよう勾配(1/100以上)をつけてください。
また、ドレン配管にトラップは設けないでください。
- ⑩ ドレン配管は硬質塩化ビニールパイプ一般管VP-25(外径φ32)を使用してください。
- ⑪ 必ず付属のドレンホースを使用し、ドレン排出口と現地配管の工事を行ってください。
ドレンホースの透明カフスは必ずドレン配管側に接続(排水の流れを可視化するため)してください。
- ⑫ ドレンホースに無理な引張、圧縮荷重がかからないようにしてください。
- ⑬ 本体ドレン接続口、現地配管とドレンホースの接続部は日本水道協会規格品の硬質塩化ビニール管用接着剤を使用し、接合及び止水をしてください。また、挿込部が抜けかないよう付属の結束バンドにて固定してください。
- ⑭ ドレン配管を集合配管とする場合、集合配管につながる他製品の運転の影響で排水が戻らないように、ドレン排出口より低い位置(約10cm)から配管してください。集合配管につながる他製品の運転の影響により配管内部の圧力が上昇し、排水されにくくなる場合があります。配管内の圧力が上がらないようご注意ください。
- ⑮ ドレン配管の途中にドレンポンプ(ドレンアップメカ)を接続してドレン排水を処理しないでください。
- ⑯ ドレン配管の先端を雨どい等に入れなくてください。大雪時、雨どいが凍結して配水されず、本体から水漏れする原因になります。
- ⑰ 製品本体が水平もしくはドレン排出口側に傾けて(1°以内)、ドレン皿に水が溜まらないように取り付けられていることを確認してください。
- ⑱ 排水が逆流するおそれがありますので、ドレン配管の途中で内径を縮小しないでください。
- ⑲ 上記取り付けが守られない場合は、排水されず残水の不純物(白粉等)の発生の原因となります。
- ⑳ 製品を運転しない場合には、凍結防止のため水抜きの実施または凍結防止用ヒーター(市販品)の電源を入れる等の処置を施してください。
(製品内の水抜きは、製品外部の給水管系の排水弁を用いて実施してください)
- ㉑ 給水装置の水圧検査時には、必ずサービス弁を閉じてから行ってください。
(給水電磁弁・ストレーナーが破損し水漏れの原因となります)
- ㉒ 1個のヒューミディスタットを複数台の加湿付機種で使用することはできません。基板が破損する原因となります。
- ㉓ ブースターファンを併用する場合、SA(給気)側ダクト内を負圧にしないようにしてください。
負圧になると加湿運転時や除湿運転時(外気処理ユニットのみ)に十分に排水がされず、水漏れや加湿異常発報の原因となります。
- ㉔ 過加湿条件では、建物の躯体上に結露し、強度低下等の不具合が発生することがありますので、ご注意ください。
- ㉕ 加湿エレメント表面へのスケール成分(白粉)の析出や飛散の原因となるため、軟水器は使用しないでください。

19. 加湿付ロスナイ、外気処理ユニットおよび単独加湿ユニットは公共の水道管に直接接続することができます。

- ① 給水圧力は水道管に直接接続する場合も、各製品の納入仕様書に記載の圧力となるように設定してください。
- ② 公共の水道管に接続する場合、地区により規制を受ける場合がありますので、あらかじめ所轄官庁にご相談ください。
- ③ 給水は水道法の水質基準を満たした市水または上水を使用し、給水管系には必ずサービス弁・排水弁を設けてください。

20. 脱臭運転について

- ① 天井が高い場合(3m以上)や臭気発生場所から製品が遠い場合には脱臭効果が十分発揮されない場合があります。空調機や補助送風機で「臭気発生場所→製品」の気流をつくり、できるだけ臭気が拡散する前に脱臭できるようにしてください。
- ② タバコ臭の脱臭には効果がありません。またタバコ臭が脱臭フィルターに付着した際、悪臭が発生する可能性があります。

| | | | |
|--|------------|------|--------------------|
| 共通注意事項 | 作成日付 | 品名 | 業務用ロスナイ 設備用ロスナイ |
|  三菱電機株式会社 | 2023-03-01 | 整理番号 | ND118004G 4/6 |

■ 共通注意事項 施工上の注意事項の続き

21. 電気工事について

- ①漏電保護用として電源側に漏電ブレーカを設けてください。
- ②コントロールスイッチまたはリモコンスイッチをご使用の際は、JIS C 8340のスイッチボックス（金属製）をご使用ください。
- ③200V機種、加湿付ロスナイ、耐湿形ロスナイ、業務用単独加湿ユニットには必ずD種接地工事によるアース工事を実施してください。

22. その他

- ・紫外線に当たると断熱材が劣化するため、紫外線が直接断熱材に当たる所には設置しないでください。
- ・電気、電子機器や濡れて困るものの上に製品を設置しないでください。外気や設置場所の温湿度条件により製品から露が落ちて、破損や汚損につながる場合があります。
- ・フード類について
 - ①ステンレス製の屋外部材（フード類）は、海岸沿いおよび潮風の当たる地区に設置されると、錆が発生しますので塗装品（受注品）をご使用ください。
 - ②防虫網付きの屋外フードは、防虫網の清掃ができない場合使用しないでください。
 - ③防虫網取りのフードやベントキャップは、下水の臭気抜き用途としてご使用できません。
- ・フレキササイレンサーをご使用の場合、浴室や台所などの湿気の多い所ではご使用にならないでください。吸湿による落下や油の付着の原因となります。
- ・製品の表面に8mm程度の断熱材が貼付けされています。搬入設置時に断熱材を傷付けないように注意してください。
- ・天井材は共鳴しにくい材質をご使用ください。

23. 24時間運転される場合は、以下の内容にご注意願います。

- ①24時間（常時）運転した場合は、使用条件範囲内で使用した場合でも、外気条件と天井裏温湿度条件（結露条件例 外気：0℃以下、設置場所露点温度：10℃以上（天井裏温度22℃以上で相対湿度50%以上の時など））によっては本体表面およびダクト接続部が結露・結氷するおそれがありますので結露防止対策（断熱材の追加工事）を施してください。
- ②寒冷地など終日または一時的に使用条件範囲外となる場所では24時間運転はできません。使用条件範囲外となる時は運転を停止してください。
- ③虫侵入防止対策を実施してください。
- ④24時間運転している場合でも、製品の保護運転機能（高湿度外気浸入防止機能等）が作動した場合は、間欠運転する場合があります。

24. 製品周囲の環境について

製品の周囲温度が使用範囲の上限を超えると（例：給気加温用ヒーターを製品近傍に設置）製品が破損・故障するおそれがありますので、製品の周囲温度や外気・還気温度が使用範囲の上限を超えないようにご注意ください。

25. 吹雪や台風などのような雪や風、雨の強い時には、製品内部に水が入ってくるので運転を停止してください。

26. 想定外の自然災害（風水害や地震等）による破損・故障は保証の対象外です。

■ 共通注意事項

ご使用上の注意

1. 冬期室内を暖房しているとき「普通換気」で運転しないでください。

本体に結露を生じ天井などを汚す原因となります。
なお、天井カセット形・天井埋込形マイコンタイプ（フリープラン対応形）・天井埋込形加湿付マイコンタイプ（フリープラン対応形）・外気処理ユニット（天井埋込形加熱加湿付直膨タイプ）
・設備用ロスナイ（フリープラン対応形）は、手で「普通換気」に設定した場合でも結露防止のため外気が8℃以下では、自動的に「ロスナイ換気」となります。
（この場合スイッチの表示は「普通換気」のままです）

2. 冷気侵入により、加湿部が凍結破損、結氷により水漏れする可能性があります。

低外気温時に加湿運転をする際は、室内暖房運転と併用してご使用ください。

3. 製品内部に水が溜まっている場合は、拭き取る等の清掃を行い、ご使用ください。

4. 加湿運転の使い方

加湿運転の詳細は、各機種の取扱説明書をご確認ください。

・加湿エレメント、ストレーナーは年1回以上の点検・メンテナンスの実施をお願いします。

・加湿シーズン終了後、および加湿シーズン以外で、試運転や立会検査実施後は、給水バルブ又はサービスピッチを閉止し、排水弁を用いて製品本体内の水抜きを実施した上で加湿器の乾燥運転を行ってください。また、加湿シーズン中においても長期間（2～3週間以上）運転しない場合は、加湿器の乾燥運転を行ってください。乾燥運転を行わないと残留水が腐敗し異臭を生じることがあります。異臭の発生した加湿エレメントは交換が必要となります。

・加湿器の乾燥運転は、下記のように送風機を運転してください。

①加湿付ロスナイ・外気処理ユニットの場合

※加湿「切」、「ロスナイ換気」、「強」風量運転で累計 RD形：3.5時間、RK形：6時間以上運転してください。

②業務用単独加湿ユニットの場合

※乾燥運転を2時間以上実施してください。

③設備用ロスナイの場合

※加湿「切」、「ロスナイ換気」で累計LB-DF形：3.5時間、LB-KX形：3.5時間、LPB形：10時間以上運転してください。

・給水バルブまたはサービスピッチを閉止しないと、凍結・ウォーターハンマー等の影響により

電磁弁・ストレーナーが破損し水漏れの原因となります。

5. 使用初期にロスナイエレメントから臭気が生じる場合がありますが、異常や故障ではありません。運転を継続することで臭気はなくなります。

共通注意事項

作成日付

品名
形名

業務用ロスナイ
設備用ロスナイ

 三菱電機株式会社

2023-03-01

整理番号

ND118004G

5/6

■ 共通注意事項

[メンテナンスについて]

メンテナンスの頻度ならびに方法につきましては、カタログ（ロスナイご使用上の注意事項）および取扱説明書をご覧ください。部品の交換時期はご使用条件によって大きく異なりますが主なメンテナンス部品の一般的な交換目安は以下の通りとなります。

（交換の目安は保証期間を示しているものではありませんのでご注意ください）

- ・ロスナイエレメント : 定期的な清掃が実施されれば10年程度使用できます。
- ・エアフィルター : 定期的な清掃が実施されれば5年程度使用できます。
- ・制御基板 : 30,000時間
- ・サーミスター : 25,000時間(設備用ロスナイLP形 屋外カバー付は12,500時間)
- ・温度センサー : 5年
- ・ストレーナー : 5年
- ・電磁開閉器、電磁接触器 : 10年
- ・ドレンポンプ : 20,000時間(交換目安の使用時間です。排水量が少なくなり、異常停止する場合は交換してください)
- ・加湿エレメント : 交換の目安は下記となります。

■ 滴下気化式加湿器の場合

| | 硬度70以下 | 硬度100 |
|-----------------------|----------------|----------------|
| 加湿付ロスナイ、業務用単独加湿ユニット*1 | 4シーズン(5,000時間) | 3シーズン(3,750時間) |
| 外気処理ユニット *2 | 3シーズン(3,750時間) | 2シーズン(2,500時間) |

■ 透膜加湿器の場合

| | 硬度70以下 | 硬度100 |
|-------------------|------------------|----------------|
| 床置ビルトイン形加湿付ロスナイ*3 | 3.5シーズン(3,500時間) | 3シーズン(3,000時間) |

* 上記は使用シーズン（加湿運転時間）です。使用シーズン、加湿運転時間のどちらかが上記に達する時期を交換の目安として、ご検討ください。

- *1 [参考] 10時間/日×125日/1シーズンのご使用を想定し、加湿能力が80±10%程度まで低下した場合を交換の目安としています。
- *2 [参考] 10時間/日×125日/1シーズンのご使用を想定し、加湿能力が70±10%程度まで低下した場合を交換の目安としています。
- *3 [参考] 10時間/日1,000時間/年のご使用を想定し、加湿能力が60%~80%程度まで低下した場合を交換の目安としています。

* 加湿エレメントは交換が必要な消耗部品です。各製品のカタログ内注意事項・納入仕様書に記載された使用年数（または加湿運転時間のどちらか）に達する時期を交換の目安としてご検討ください。

* なお交換目安は供給水質が市水・上水の場合です。保証期間を示しているものではありませんのでご注意ください。また供給水の硬度、イオン状シリカ、酸消費量が多い場合や、給水配管中にサビが含まれている場合、加湿エレメントの劣化が早まり加湿能力の低下、変色、スケール成分(白粉)などが現れることがあります。

* 滴下気化式加湿エレメント搭載機種は、外気の空気質や加湿エレメントの汚れ度合いによっては、加湿運転開始直後にまれに吹出口から臭気が生じることがあります。臭気は加湿運転とともに減少しますが、臭気になる場合は取扱説明書に記載の洗浄方法を実施してください。

* 「建築物における衛生的環境の確保に関する法律施行規則」(略称：建築物衛生法〔旧ビル管理法〕)では、衛生上必要な措置として下記が義務付けられています。(2003年4月施行)加湿装置について、使用開始時及び使用期間中の1か月以内ごとに1回の定期点検(必要に応じて清掃)、排水受け(ドレン受け等)を備えるものは同じく1か月以内ごとに1回の定期点検(必要に応じて清掃)、1年に1回の定期的な清掃」を求めています。準拠した対応をお願いします。


* 電気点検等による停電で運転が停止する際は、事前に給水サービス弁を閉めてください。給水用電磁弁にリーク等の故障が生じた場合、漏水の原因となります。

[設備用ロスナイLP形Vベルトの点検整備]

- ① Vベルトを交換された場合、初期的にベルトの摩耗粉が発生することがありますので、清掃を行うようにしてください。
- ② Vベルトは、初期伸びが発生しますので、50時間運転後を目安に張り調整を実施してください。
- ③ Vベルトと軸受は約1,500時間ごとに点検を行ってください。
- ④ 定期的な点検を行わない場合Vベルトとプーリーの寿命が短くなります。また、異常振動等により送風機破損のおそれがあります。

補修用性能部品の保有期間

- ・業務用ロスナイ、設備用ロスナイ(LF形シリーズを除く) : 製造打切後 9年
- ・設備用ロスナイ(LF形シリーズ) : 製造打切後 15年

| | | | |
|--|------------|------|-----------|
| 共通注意事項 | 作成日付 | 品名 | 業務用ロスナイ |
| | | 形名 | 設備用ロスナイ |
|  三菱電機株式会社 | 2023-03-01 | 整理番号 | ND118004G |
| | | | 6/6 |