

品名	三菱有圧換気扇用電動防火ダンパー
形名	MD-40T

台数	
記号	

電源	単相200V 50/60Hz	材料	枠・ブレード：ステンレス（SUS304）		
ブレード枚数	3枚	色調	ステンレス地金色（ツヤ消し）		
質量	7.5 kg	使用周辺条件	温度 -10℃～+50℃、相対湿度 85%以下（常温） 屋内		
耐電圧	AC1500V 1分間	特性表	電流		開閉時間
絶縁抵抗	50MΩ以上（DC500V）		開閉動作時	開時	
付属品	コードブッシュ … 1個		0.8/0.5 A以下	0.1 A以下	各5秒以内（開閉共）

■ 注記事項

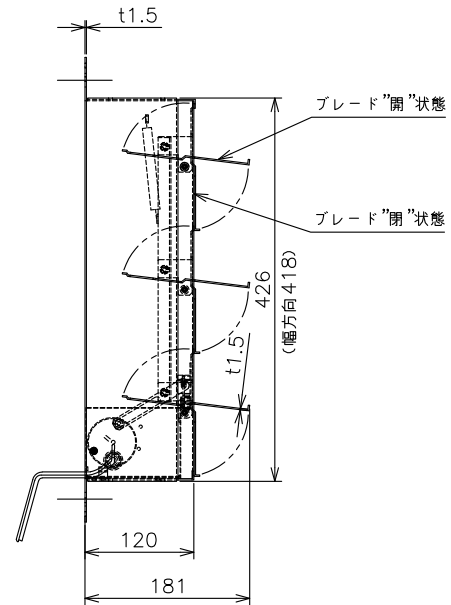
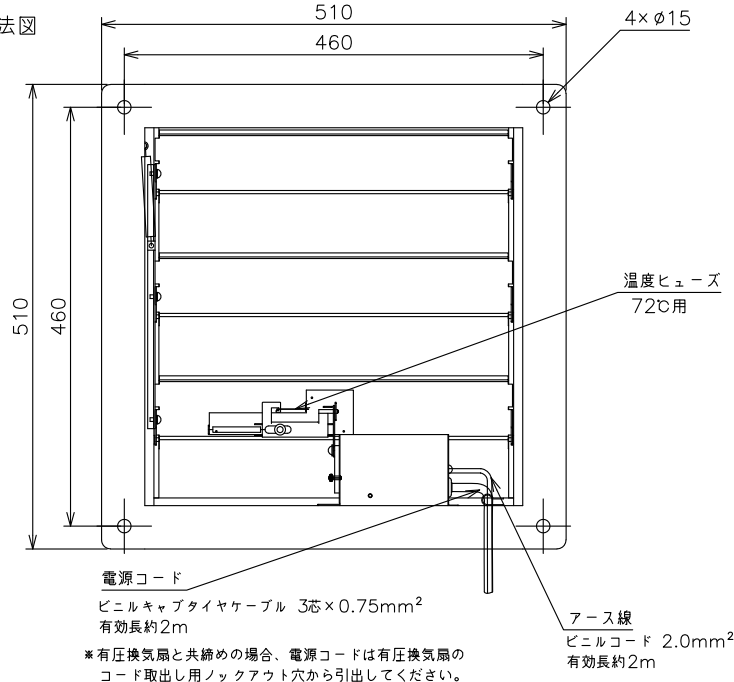
- ※適用サイズを超える有圧換気扇と組合わせて使用しないでください。
- ※当社製ウェザーカーバと併用してください。
- ※温度ヒューズのメンテナンスは屋内側からできます。
- ※温度ヒューズはメンテナンスのできる高さ、場所へ取付けてください。
- ※温度ヒューズは定期的に点検してください。
- ※開扉時に電源がOFFになっても、閉扉しません。
- ※厨房など油煙の多い場所や水蒸気の多く発生する場所及び雨水が直接あたる場所では使用できません。
- ※防火タイプウェザーカーバと組合わせて使用しないでください。
- ※寒冷地タイプ、スリムタイプウェザーカーバとの共締めはできません。
- ※シャッター、防爆形、冷凍室形、400V級有圧換気扇には使用できません。
- ※有圧換気扇（現行機種）と共締めする場合は右表を参照下さい。

有圧換気扇（現行機種）と共締めする場合

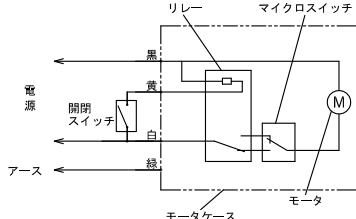
低騒音形 30～60cm	排気タイプ	可
	給気タイプ	可
機器冷却用 30～50cm	排気タイプ	可
	給気タイプ	可
その他機種	排気時	可
	給気時	不可※

※共締め不可の場合は、外壁取付けで取付けてください。  
その際は下記にご注意ください。  
①壁厚は羽根出っ張り寸法+20mm以上必要  
②羽根出っ張りないものは壁厚20mm以上必要

■ 外形寸法図



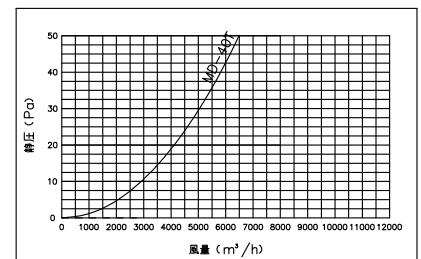
■ 結線図（電源側には漏電ブレーカを設置してください）



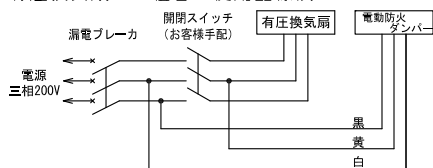
■ (一財) 建材試験センター  
防火性能等の該当性証明番号

防火性能等の該当性証明番号
第11EG373号
第23ER031号

■ 圧力損失曲線（給排気共）



■ 有圧換気扇との組合せ使用配線例



ブレードを閉じるときもモータを動かす電源が必要です。配線工事に間違いがないようにご注意ください。

第3角図法	単位	尺度	作成日付	品名	三菱有圧換気扇用電動防火ダンパー	
	mm	非比例尺	23.10.26		MD-40T	
三菱電機システムサービス株式会社				整理番号	461W11	仕様書