

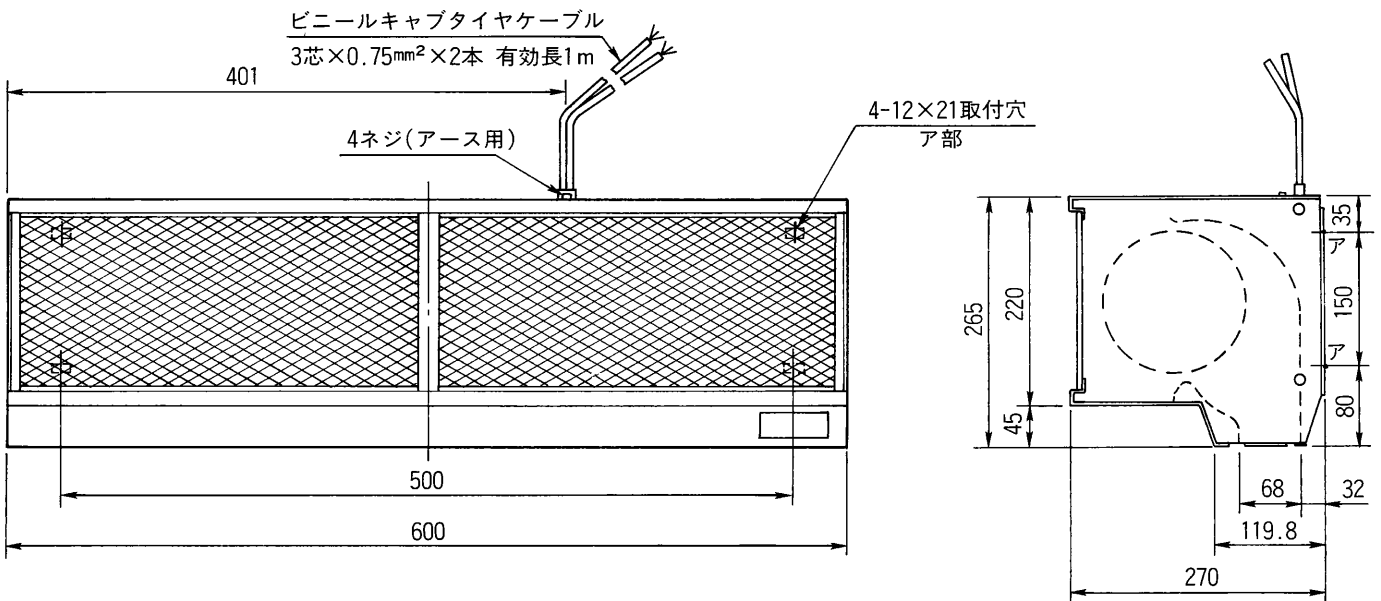
三菱エアーカーテン(MK-1506T-D)

仕様

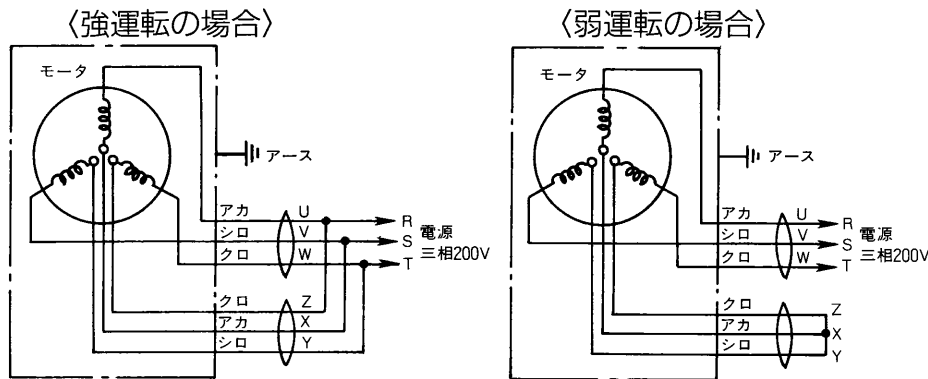
形名	電源	周波数 (Hz)	定格電流 (A)	消費電力 (W)	風量 (m ³ /h)		最大吹出風速 (m/sec)		騒音 (dB)		起動電流 (A)	質量 (kg)
					強	弱	強	弱	強	弱		
MK-1506T-D	三相200V	50	0.71	137	1080	840	14	11	64	57	2.6以下	14.0
		60	0.70	183	1200	840	15	11	66.5	57	2.4以下	
電動機形式	三相誘導電動機 4極				絶縁抵抗	10MΩ以上(500Vメガー)						
羽根形式	金属ラインフローファン(直径150mm)				耐電圧	A.C 1500V 1分間						
色調	マンセル10YR7/1.5				使用周囲条件	温度 -10℃～+45℃ 屋内						
モータにサーマルプロテクター内蔵(復帰タイプ)						相対湿度 90%以下(常温にて)						

※風量はオリフィスチャンバー法による。

外形寸法図

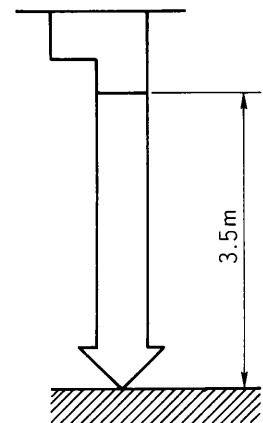


結線図



※強・弱切替を行う場合は、AK-K02ET(三菱コントロールスイッチ)を使用するか、又はFS-03SW(三菱コントロールスイッチ)をFS-10SW(三菱三相用コントロールボックス)又はFS-03SWと電磁接触器の組合せ使用を行ないます。いずれも別売品です。

標準遮断距離



第3角図法	三菱電機株式会社中津川製作所	作成年月	形名	MK-1506T-D エアーカーテン
		平成6年3月	整理番号	109A ₃