

品名	三菱産業用エアーカーテン	台数	
形名	MK-3512TA3	記号	

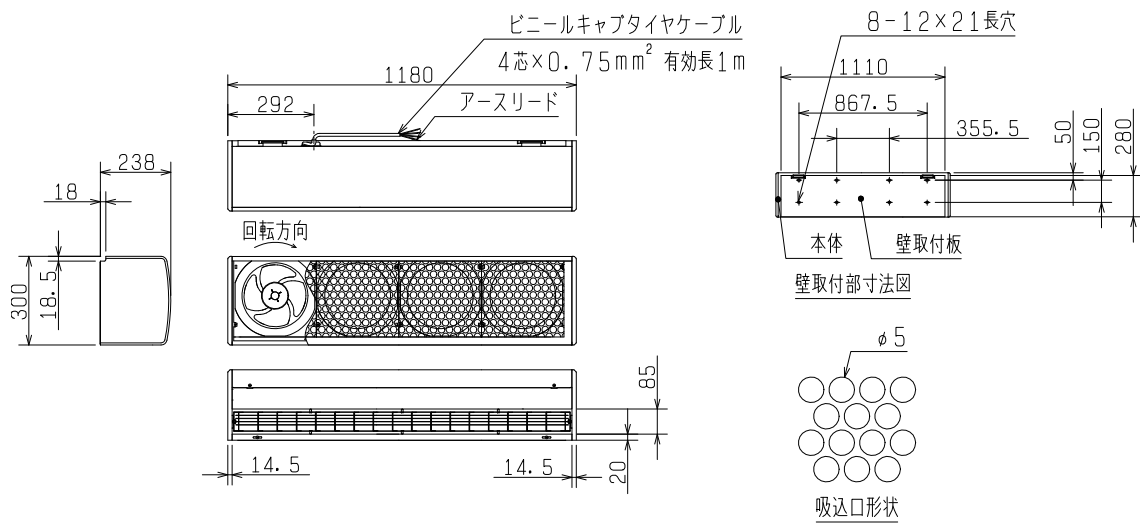
電源	3相 200V	電動機形式	全閉形3相誘導電動機 E種 2極						
色調・塗装仕様	マンセル 0.7Y8.6/1・ポリエステル粉体塗装	羽根形式	プラスチック軸流羽根(直径 210mm)						
絶縁抵抗	10MΩ以上(500V絶縁抵抗計)	耐電圧	A.C 1500V 1分間						
本体周囲空気条件 搬送空気条件	温度 -10℃～+45℃ 屋内 相対湿度 90%以下(常温)	玉軸受	608ZZ(負荷、反負荷側共) グリス マルテンプSRL						
仕様・ 特性表	周波数 (Hz)	風量 (m³/h)	電流 (A)	消費電力 (W)	平均吹出風速 (m/s)	最大吹出風速 (m/s)	騒音 (dB)	起動電流 (A)	質量 (kg)
	60	2950	1.2	385	8.4	17.5	68	2.8	25

※風量は、JIS B 8330 オリフィスチャンパー方式による静圧 0 Pa 時の値です。  
 ※騒音は本体吹出口側中心位置より斜め 45°、1.5m の点における値です。

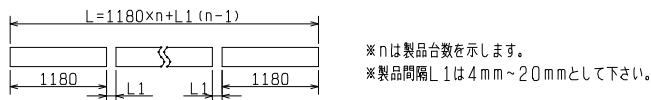
■お願い

※2ページ目の注意事項を必ずご参照ください。

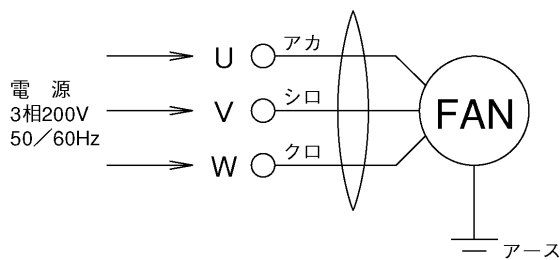
### ■外形図



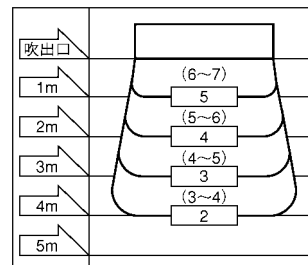
### ■連続据付寸法



### ■結線図



### ■到達風速分布



※1 図中の口内の数字は各距離における平均風速(m/s)をしめします。  
 ※2 図中の括弧内の数字は各 1m 毎の領域における最大風速(m/s)をしめします。  
 ※3 図中の風速は室内外の圧力差、温度差、外風などによる影響がない自由空間における測定値です。そのため、床面付近の風速は図中数値と異なります。

第3角図法	単位	尺度	作成日付	品名 形名	産業用エアーカーテン MK-3512TA3	
	mm	非比例尺	2022.3.24		整理番号	N21KBD0929-60(1/2)
三菱電機株式会社 中津川製作所						

品名	三菱産業用エアーカーテン
形名	MK-3512TA3

台数	
記号	

### ■注意事項

- ① この商品は日本国内用ですので日本国外では使用できません。また日本国外ではアフターサービスもできません。
- ② 使用周囲温度・湿度は必ずお守りください。記載されている範囲を超えますと、焼損、変形、回転不良、破損につながるおそれがあります。
- ③ エアーカーテンを使用する場合、出入口をエアー遮断しますので、室内は必ず換気（第一種換気）を行ってください。
- ④ 雨垂れの危険のある所では建物側に防水処理をしてご使用ください。
- ⑤ 本体の据付工事は、十分強度のあるところを選んで確実に行ってください。
- ⑥ 吸込口、吹出口をふさがないようにしてください。
- ⑦ 屋外（雨のかかる場所）や水のかかる場所、常時蒸気などが発生する場所、腐蝕性ガスの発生するおそれのある場所、化学薬品を使用する場所、塩害のおそれのある場所では使用しないでください。
- ⑧ 漏電ブレーカを必ず設置してください。
- ⑨ モータの過負荷保護のため、モータブレーカ又は電磁開閉器（電磁接触器＋サーマルリレー）の過負荷保護装置を設置してください。過負荷保護装置は必ず機器1台ごとに取り付けてください。過負荷保護装置の選定は電流値の1.2～1.5倍程度を目安にしてください。ただし、商品本体に過負荷保護装置の定格表示のあるものは、表示内容に従い過負荷保護装置を設置してください。
- ⑩ 故障の原因となるおそれがありますので商品の改造はしないでください。
- ⑪ 電源接続を間違えますと正常な運転ができなくなり、場合によってはモータが焼損するなどの危険があります。スイッチ・プラグ等への接続は確実に実施してください。
- ⑫ インバータ運転を行う場合は、三菱送風機用インバータ以外を使用しますと異常な振動、共振、騒音等が発生するおそれがありますので三菱送風機用インバータを使用してください。
- ⑬ アース端子、アース線のある機種は、必ずD種接地工事を実施してください。
- ⑭ 配線工事は必ず有資格者である電気工事士が内線規程や電気設備技術基準に従って行ってください。絶対に「手より接続」はしないでください。また、電源電線の結線部分はJIS C 8340の「電線管用金属製ボックス」内にて行ってください。
- ⑮ エアーカーテンでは、虫の侵入を完全に防止することはできません。
- ⑯ エアーカーテンは屋内用です。

### ■据付例

<p>壁据付の例</p> <p>壁取付板 (付属品)</p> <p>35mm以上</p> <p>コンクリート壁・鉄柱・鉄柱の場合</p> <ol style="list-style-type: none"> <li>① 取付ボルトを壁面より15mm程度出るように固定してください。</li> <li>② 壁取付板を付属のワッシャー・スプリングワッシャーおよびナットにて確実に固定します。</li> </ol>	<p>天井据付の例</p> <p>天吊金具 (別売 システム部材)</p> <p>35mm以上</p> <ol style="list-style-type: none"> <li>① 天吊金具を固定部の材質に見合った据付方法で確実に固定します。</li> <li>② 天吊金具の取付ボルトに壁取付板を付属のワッシャー・スプリングワッシャーおよびナットにて確実に固定します。</li> </ol>	<p>天井を落とし込む例</p> <p>天井面</p> <p>35mm以上</p> <p>150mm以上</p> <p>80mm以下</p> <p>※埋込据付を行うと騒音が上がります。</p>
<p>ユニバーサルレジスターまたはレターングリルを使用する例</p>		
<p style="text-align: center;">&lt;天井開口寸法&gt;</p> <p style="text-align: center;">ユニバーサルレジスター (お客様手配)</p> <p style="text-align: center;">ルーバー</p> <p style="text-align: center;">仕切板 (お客様手配)</p>		
<p>※必ずエアーカーテンがユニバーサルレジスターまたはグリル内に収まるように配置してください。</p> <p>※ユニバーサルレジスター、レターングリルは短寸方向にルーバーのあるものをご使用ください。</p> <p>※X、Y寸法は外形図を参照ください。またL、W、H寸法はグリルメーカーにお問い合わせください。</p> <p>※仕切板は必ず設けてください。</p> <p>※ユニバーサルレジスター、レターングリルを使用する場合、表示値の風速が確保されないことがあります。</p> <p>※埋込据付を行うと騒音が上がります。</p>		

第3角図法	単位	尺度	作成日付	品名 形名	産業用エアーカーテン MK-3512TA3	
	mm	非比例尺	2022.3.24		整理番号	N21KBGD0929-60(2/2)
三菱電機株式会社 中津川製作所				整理番号	N21KBGD0929-60(2/2)	仕様書