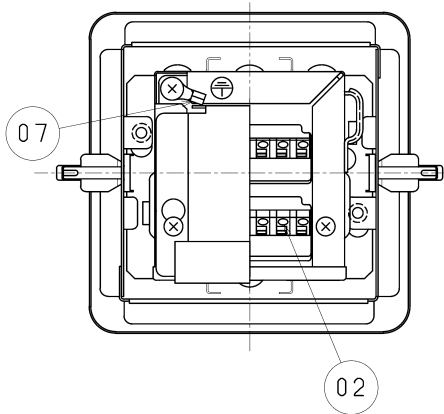
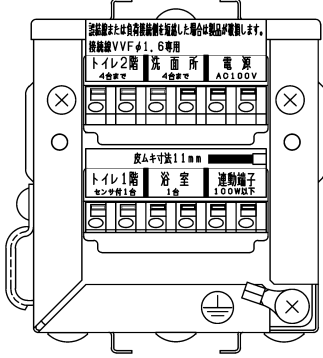


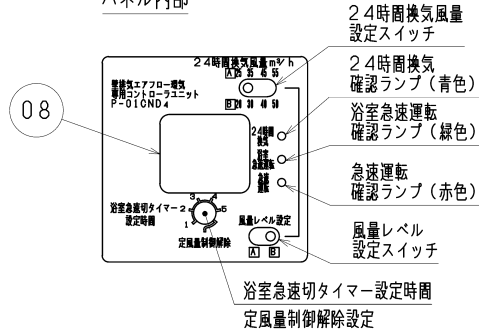
受信ユニット



速結端子部詳細



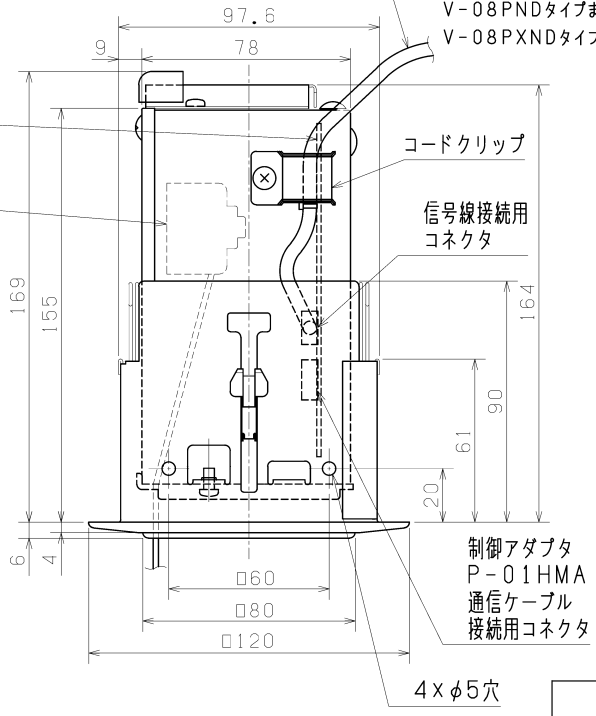
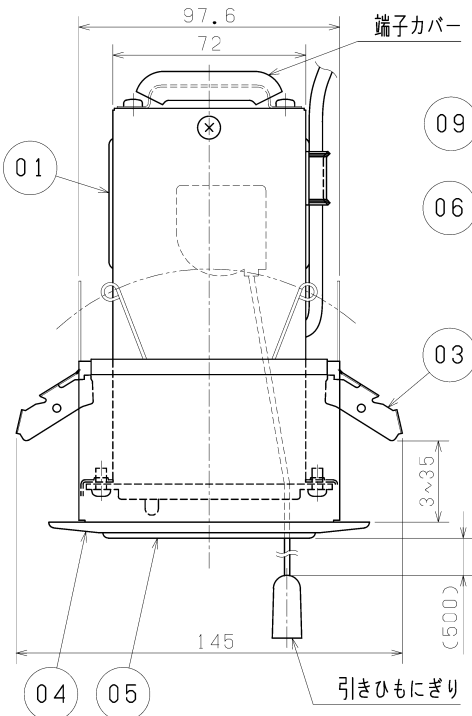
パネル内部



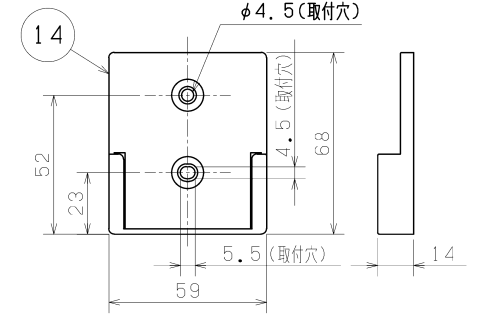
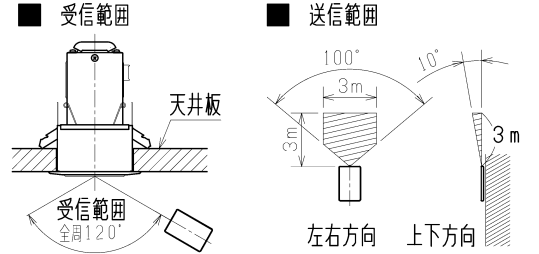
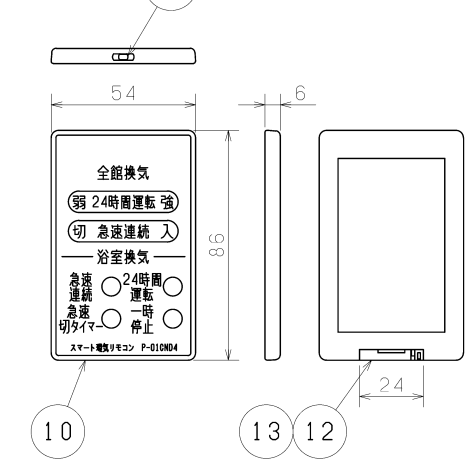
品番	品名	材質	数量	色調(マンセル・近)
01	受信ユニット本体	亜鉛めっき鋼板	1	
02	端子台	速結端子	2	
03	本体固定金具	ステンレス鋼板	2	
04	グリル	鋼板	1	0, 8GY/9, 0/0, 5
05	受信表示部パネル	合成樹脂	1	
06	電源元スイッチ(引きひも式)		1	
07	アース端子		1	
08	受信センサー		1	
09	モーター制御回路		1	
10	送信ユニット本体	合成樹脂	1	
11	送信部		1	
12	電池カバー	合成樹脂	1	
13	電池(CR2025)	コイン型リチウム電池	1	
14	送信ユニットホルダー	合成樹脂	1	

信号線
P-05SC
P-10SC
(別売) P-20SC

センサー付パイプ用ファン
V-08PNDタイプまたは
V-08PXNDタイプへ



送信ユニット



*仕様は場合により変更することがあります。

■ 特性表

定格電圧 (V)	定格周波数 (Hz)	接続可能な負荷容量	質量 (kg)
100	50/60	1.35A(内、無電圧接点出力1A) *結線図(2/2ページ)中の指定換気扇	0.8

第三角法	三菱電機株式会社	形名	エアフロー環気システム <壁排気タイプ> コントローラユニット P-01CND4
作成日付	2022-06-28	整理番号	NB012042B 1/2

■ 結線図

太線部分は有資格者である電気工事士にて施工してください。

洗面所

V-08PPD7-AF、V-08PPXD7-AF、
V-08PPD8-AFまたはV-08PPXD8-AF

2台目

V-08PPD7-AF、V-08PPXD7-AF、
V-08PPD8-AFまたはV-08PPXD8-AF

3台目

V-08PPD7-AF、V-08PPXD7-AF、
V-08PPD8-AFまたはV-08PPXD8-AF

4台目

V-08PPD7-AF、V-08PPXD7-AF、
V-08PPD8-AFまたはV-08PPXD8-AF

トイレ2階

V-08PPD7-AF、V-08PPXD7-AF、
V-08PPD8-AFまたはV-08PPXD8-AF

2台目

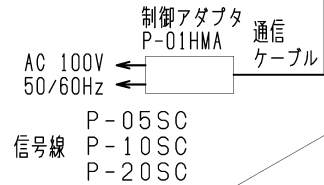
V-08PPD7-AF、V-08PPXD7-AF、
V-08PPD8-AFまたはV-08PPXD8-AF

3台目

V-08PPD7-AF、V-08PPXD7-AF、
V-08PPD8-AFまたはV-08PPXD8-AF

4台目

V-08PPD7-AF、V-08PPXD7-AF、
V-08PPD8-AFまたはV-08PPXD8-AF



トイレ1階

V-08PNDタイプまたは
V-08PXNDタイプ

※接続線VVFφ1.6専用

電源側 AC 100V
接地側 50/60Hz

P-01CND4

電源元スイッチ(引きひも式)

アース

AC 100V
50/60Hz

連動端子
2~100W以下の換気扇

※ACモーター専用

浴室
V-08PPD7-AFまたは
V-08PPD8-AF

■ 据付けに関するご注意

1. 湿気の多い所(浴室など)では使用しないでください。故障の原因となります。
2. この製品は高所取付用です。またメンテナンスができる位置に据付けてください。
(床面より1.8m~4.2mの範囲でメンテナンス可能な位置)
3. 天井据付専用です。壁には据付けしないでください。
4. 本体の設置は十分強度のあるところを選んで確実に行ってください。
5. 高温(40℃以上)になる場所には据付けしないでください。早期故障の原因となります。
6. 天井埋め込み寸法φ100mm
7. 各パイプ用ファンは、外風の影響により騒音が大きくなることがあります。寝室など騒音が気になる部屋には据付けしないでください。
8. 次のところではリモコン操作ができないことがあります。
・受信ユニットと送信ユニットの間に障害物があるところ
・インバーター照明器具または、電子瞬時点灯照明器具を使用しているところ
・受信ユニットの受信部に直射日光等の強い光が当たるところ
・テレビの近くなど電磁波の影響を受けやすいところ
9. 据付および電気工事は安全上必ず同梱の据付説明書に従ってください。

■ 電気配線に関するご注意

1. 各端子に接続できる換気扇の組み合わせ。(下表以外の換気扇を接続した場合、性能、寿命に影響が出ます)

端子名	接続する換気扇	接続台数	P-01CND4との接続信号線
トイレ1階	V-08PNDタイプ、V-08PXNDタイプ	1台	P-05SC(5m)または P-10SC(10m)または P-20SC(20m)
トイレ2階	V-08PPD7-AF、V-08PPXD7-AF V-08PPD8-AF、V-08PPXD8-AF	4台まで	——
洗面所	V-08PPD7-AF、V-08PPXD7-AF V-08PPD8-AF、V-08PPXD8-AF	4台まで	——
浴室	V-08PPD7-AF、V-08PPD8-AF	1台	——
連動端子	ACモーター搭載換気扇	指定消費電力内 2~100Wまで	——

2. “トイレ2階”、“洗面所”端子に複数台の換気扇を接続する場合、市販のジョイントボックスを使用して接続してください。
3. “連動端子”へは消費電力2W以上、100W以下のACモーター搭載換気扇を接続してください。
(2W未満の換気扇は動作しません。また100Wを超える換気扇やDCモーター搭載換気扇を接続した場合、回路が破損します)
4. 以下のような場合は、回路が破損します。この場合サービス費用(部品交換代含む)は工事店様のご負担となりますので結線図を十分確認の上、結線してください。
・指定以外の換気扇や指定台数以上の換気扇を接続
・異電圧を印加
・結線間違い
5. アース工事は必ず行ってください。故障や漏電のときに感電の原因になります。
6. 三菱HEMSをご使用にならない場合、制御アダプタP-01HMAは不要です。

※仕様は場合により変更することがあります。

第三角法	 三菱電機株式会社	形名	エアフロー環気システム <壁排気タイプ> コントローラユニット P-01CND4
作成日付	2022-06-28	整理番号	NB012042B 2/2