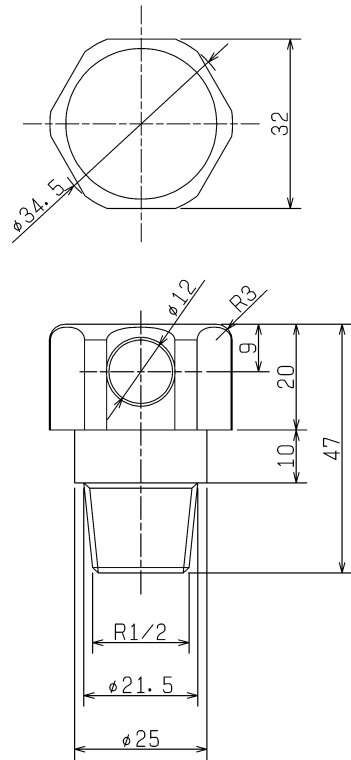
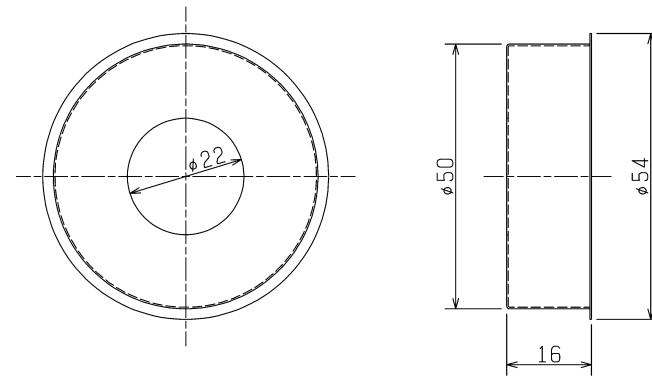


品番	品名	材質	色調(マンセル・近)
01	排水用吐水口	黄銅(ニッケルクロムメッキ)	
02	化粧リング	ステンレス製(SUS304)	

01



02



※仕様は場合により変更することがあります。

第3角図法	 三菱電機株式会社	形名	P-01DHMS ドレン排水部材	
作成日付	2017-02-15	整理番号	NB307055A	1/1