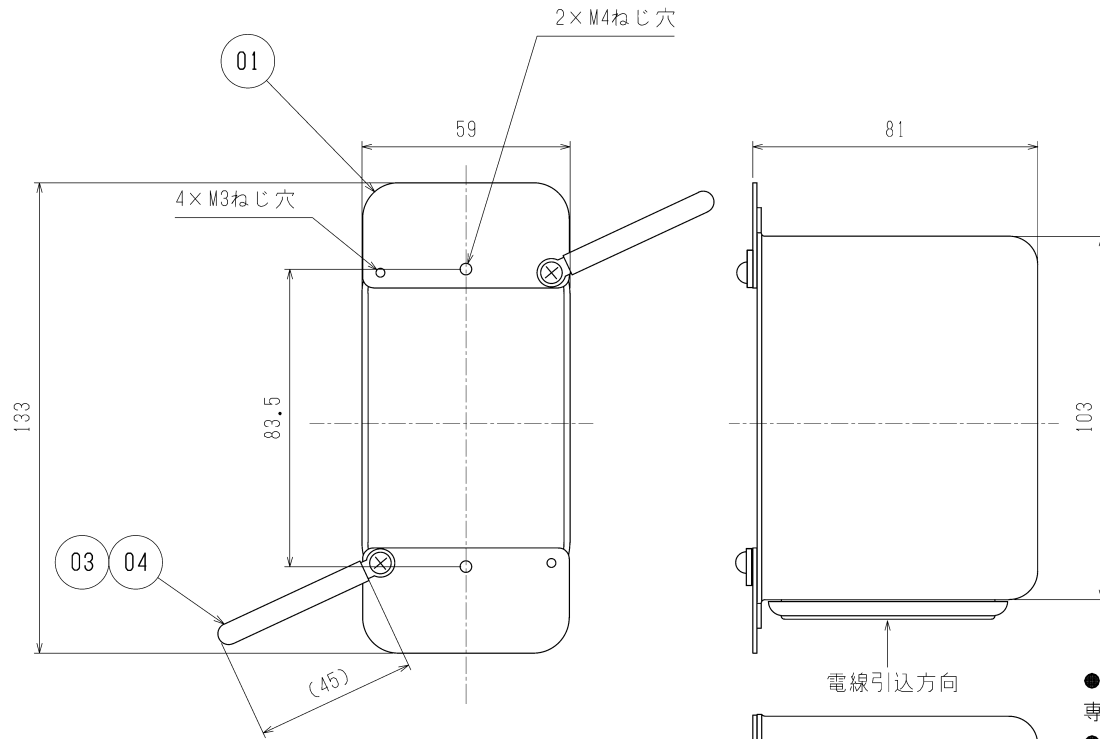
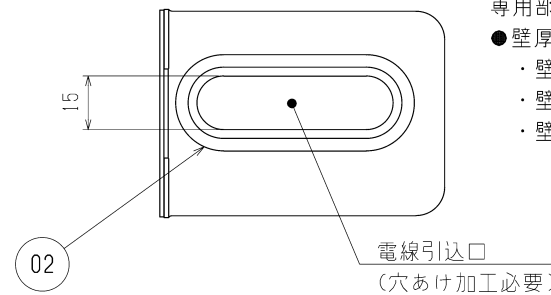


品番	品名	材質等	数量
01	金属ボックス本体	鋼板	1台
02	ゴムブッシュ	-	1個 (付属品)
03	仮固定クリップ	-	2本 (付属品)
04	仮固定クリップ用ねじ	M3	2本 (付属品)
-	スマートスイッチ本体固定用ねじ	M4	2本 (付属品)



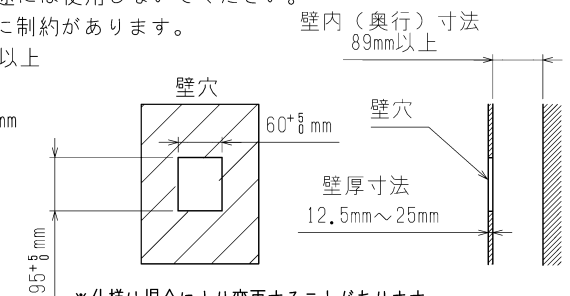
(単位mm)



●本製品は、当社製スマートスイッチ (P-10SWRC、P-04SWRC、P-1600SWRC) 専用部品です。それ以外の用途には使用しないでください。

●壁厚および壁内空箇の寸法に制約があります。

- ・壁内 (奥行) 寸法: 89mm以上
- ・壁厚寸法: 12.5mm~25mm
- ・壁穴寸法: $95^{+0.5}$ mm × $60^{+0.5}$ mm



※仕様は場合により変更することがあります。

第三角法	三菱電機株式会社	形名	スマートスイッチ用金属ボックス P-01MB
作成日付	2022-04-04	整理番号	NB122008
			1/1