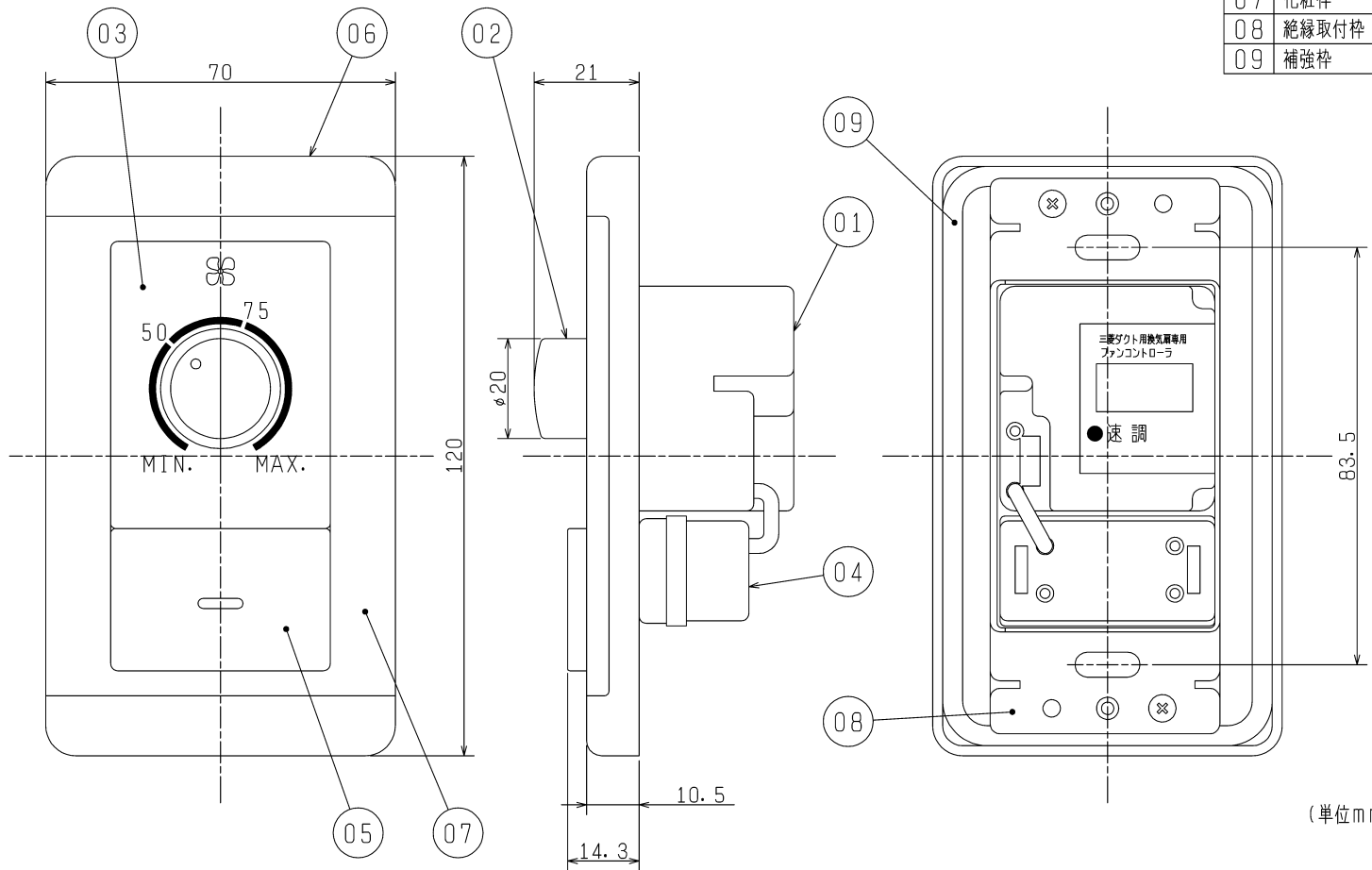
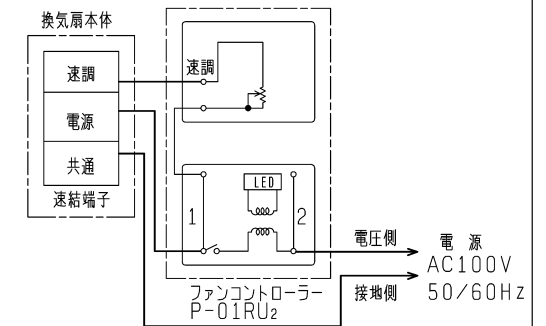


品番	品名	材質	色調(マンセル・近)
01	ファンコントローラー		
02	ツマミ	合成樹脂	5.6Y9.0/0.5
03	操作プレート	合成樹脂	5.6Y9.0/0.5
04	電源スイッチ	4A・AC300V	
05	操作板	合成樹脂	5.6Y9.0/0.5
06	プレート	合成樹脂	5.6Y9.0/0.5
07	化粧枠	合成樹脂	5.6Y9.0/0.5
08	絶縁取付枠		
09	補強枠	鋼板	



■ 結線図



※太線部分は有資格者である電気工事士の方が施工してください。

■ 定格負荷容量
4A・AC300V

(単位mm)

※仕様は場合により変更することがあります。

第3角図法	三菱電機株式会社	形名	P-01RU ₂ ダクト用換気扇 ファンコントローラー (フリーパワーコントロールタイプ専用)	
作成日付	2016-11-09	整理番号	NB313031A	1/1