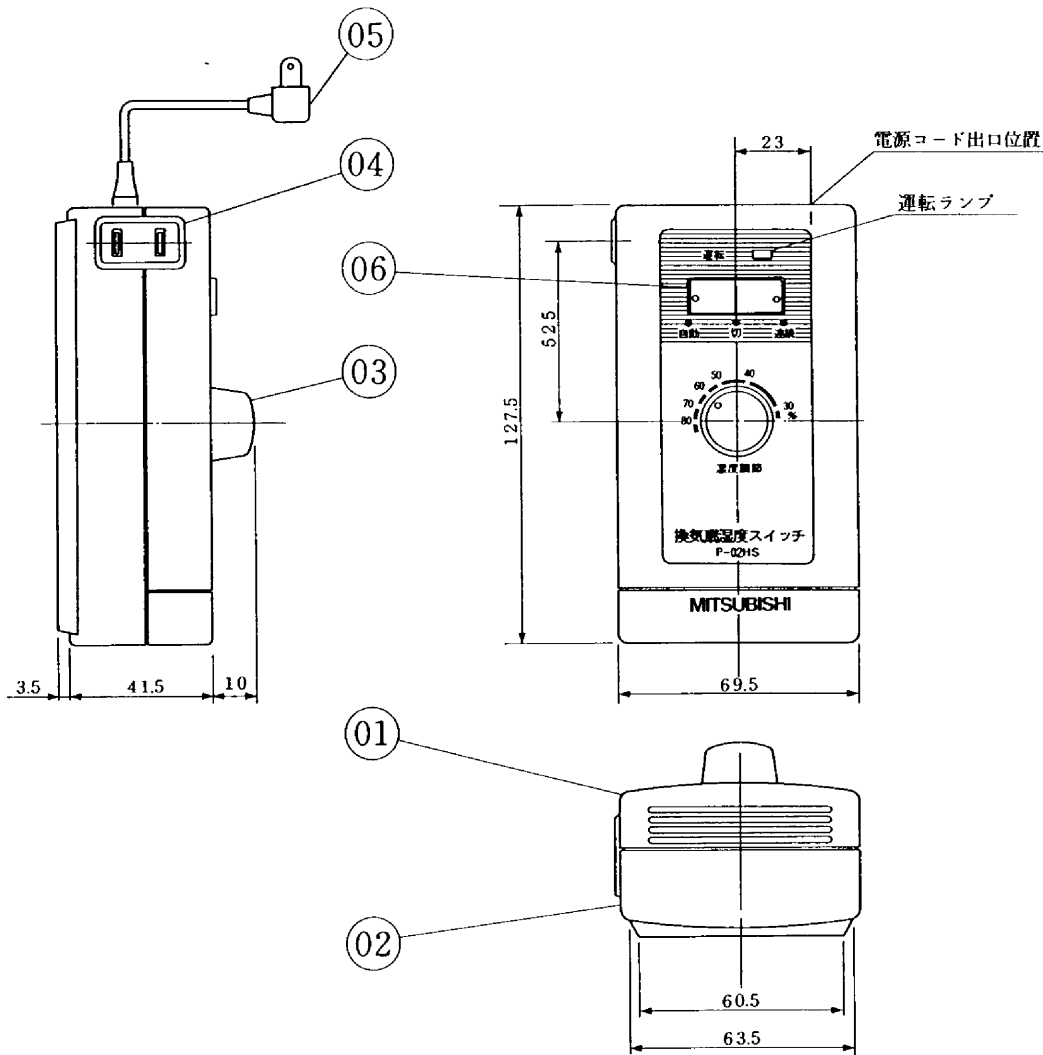


# 三菱換気扇用湿度スイッチ(露出型電源コード方式)



品番	品名	材質	色調
01	ケーシング A	A B S樹脂(自消性)	マンセル 10Y 9/1
02	ケーシング B	A B S樹脂(自消性)	マンセル 10Y 9/1
03	湿度調節ツマミ	A B S樹脂	マンセル 10Y 9/1
04	換気扇接続用 コンセント		
05	電源コード	2芯平形ビニールコード 有効長1m以上	
06	切換スイッチ		

- ◎ 最大使用負荷：3A まで
- ◎ 湿度調節範囲：30% RH～80% RH

※仕様は場合により変更することがあります。

第3角図法	作成日付	形名	<b>P-02HSC</b> 換気扇用湿度スイッチ
	3. 4. 1		
三菱電機株式会社 中津川製作所		整理番号	<b>NO. P0035</b>